



Portaria nº 563, de 29 de dezembro de 2016.

O PRESIDENTE DO INSTITUTO NACIONAL DE METROLOGIA, QUALIDADE E TECNOLOGIA - INMETRO, no uso de suas atribuições, conferidas no § 3º do art. 4º da Lei n.º 5.966, de 11 de dezembro de 1973, nos incisos I e IV do art. 3º da Lei n.º 9.933, de 20 de dezembro de 1999, e no inciso V do art. 18 da Estrutura Regimental da Autarquia, aprovada pelo Decreto n.º 6.275, de 28 de novembro de 2007;

Considerando a alínea f do subitem 4.2 do Termo de Referência do Sistema Brasileiro de Avaliação da Conformidade, aprovado pela Resolução Conmetro n.º 04, de 02 de dezembro de 2002, que outorga ao Inmetro competência para estabelecer diretrizes e critérios para a atividade de avaliação da conformidade;

Considerando o art. 5º da Lei n.º 9.933/1999, que determina às pessoas naturais e jurídicas que atuem no mercado à observância e ao cumprimento dos atos normativos e Regulamentos Técnicos expedidos pelo Conmetro e pelo Inmetro;

Considerando que é dever de todo fornecedor oferecer produtos seguros no mercado nacional, cumprindo com o que determina a Lei n.º 8.078, de 11 de setembro de 1990, independentemente do atendimento integral aos requisitos mínimos estabelecidos pela autoridade regulamentadora, e que a certificação, conduzida por um organismo acreditado pelo Inmetro, não afasta esta responsabilidade;

Considerando a Lei Complementar n.º 123, de 14 de dezembro de 2006, que estabelece normas gerais relativas ao tratamento diferenciado e favorecido a ser dispensado às microempresas e empresas de pequeno porte no âmbito dos Poderes da União, dos Estados, do Distrito Federal e dos Municípios, com as alterações provenientes da Lei Complementar n.º 147, de 07 de agosto de 2014;

Considerando a necessidade de zelar pela segurança de crianças visando à prevenção de acidentes;

Considerando o monitoramento feito pelo Inmetro dos acidentes de consumo com brinquedos e a constatação de que há relatos de incidentes envolvendo o objeto em questão;

~~Considerando a necessidade de aperfeiçoar os requisitos técnicos e de avaliação da conformidade obrigatórios para brinquedos, estabelecidos na Portaria Inmetro n.º 108, de 13 de junho de 2005, publicada no Diário Oficial da União de 14 de junho de 2005, seção 01, página 47; e na Portaria Inmetro n.º 321 de 11 de setembro de 2009, publicada no Diário Oficial da União de 18 de setembro de 2009, seção 01, página 92, o que constitui boa prática regulatória;~~

Considerando a necessidade de aperfeiçoar os requisitos técnicos e de avaliação da conformidade obrigatórios para brinquedos, estabelecidos na Portaria Inmetro n.º 108, de 13 de junho de 2005, publicada no Diário Oficial da União de 14 de junho de 2005, seção 01, página 47; e na Portaria Inmetro n.º 321, de 29 de outubro de 2009, publicada no Diário Oficial da União de 03 de novembro de 2009, seção 01, página 101, o que constitui boa prática regulatória; [Redação dada pela Retificação INMETRO/MDIC publicada no DOU em 20/03/2017, seção 01 – página 103](#)

Considerando a necessidade de aprimorar e intensificar as ações de acompanhamento no mercado, para prevenir a ocorrência de acidentes de consumo envolvendo brinquedos;

Considerando que é dever de todo fornecedor oferecer produtos seguros no mercado nacional, cumprindo com o que determina a Lei n.º 8.078, de 11 de setembro de 1990, independentemente do atendimento integral aos requisitos mínimos estabelecidos pela autoridade regulamentadora, e que a certificação conduzida por um organismo de certificação acreditado pelo Inmetro não afasta esta responsabilidade;

Considerando a importância de os brinquedos, comercializados no país, atenderem a requisitos mínimos de segurança, resolve baixar as seguintes disposições:

Art. 1º Aprovar o Regulamento Técnico da Qualidade (RTQ) para Brinquedos, inserto no Anexo I desta Portaria, que determina os requisitos, de cumprimento obrigatório, referentes à segurança do produto, disponível em <http://www.inmetro.gov.br/legislacao>.

Art. 2º Os fornecedores de brinquedos deverão atender ao disposto no Regulamento ora aprovado.

Art. 3º Todo brinquedo, abrangido pelo Regulamento ora aprovado, deverá ser fabricado, importado, distribuído e comercializado, de forma a não oferecer riscos que comprometam a segurança da criança, independentemente do atendimento integral aos requisitos estabelecidos neste Regulamento.

§ 1º O Regulamento ora aprovado aplicar-se-á aos brinquedos disponibilizados no mercado nacional, que variam de acordo com as características pertinentes a cada brinquedo e ao grupo de idade para o qual é destinado e se aplica:

- I. Aos brinquedos novos, projetados ou destinados ao uso por crianças de até 14 (quatorze) anos;
- II. Aos produtos listados no Anexo A do Regulamento Técnico da Qualidade ora aprovado;
- III. Aos brinquedos ofertados como brindes;
- IV. Aos brinquedos distribuídos ou comercializados em promoções sazonais;
- V. Aos brinquedos anexados a produtos que não são considerados brinquedos;
- VI. Às partes e peças que correspondam à totalidade de um brinquedo desmontado, quando em embalagem destinada ao consumidor final;
- VII. A um brinquedo acessório de outro brinquedo;
- VIII. Aos livros infantis que possuam função lúdica posterior ao seu uso principal, como os para banho, livros de tecido, livros com módulos de som, livros que contenham peças para montar brinquedos, livros que contenham ímãs e aqueles livros que contenham cenários, e;
- IX. Aos produtos/peças acessórios e/ou de reposição destinados aos brinquedos, e que por si só exercem a função de brinquedo, quando em embalagem destinada ao consumidor final.

§ 2º Excluir-se-ão do Regulamento ora aprovado:

- I. Os produtos listados no Anexo B do Regulamento Técnico da Qualidade ora aprovado;
- II. Os produtos lúdicos destinados a colecionadores com mais de quatorze (14) anos de idade, desde que possuam a seguinte advertência clara e indelével na embalagem: “Este produto não é um brinquedo. Produto destinado a colecionadores com mais de 14 (quatorze) anos”;
- III. As partes e peças destinadas unicamente ao comércio para fins de reposição, que por si só não exercem a função de brinquedo;
- IV. As partes e peças como componentes isolados, não destinados diretamente à comercialização como um brinquedo, e destinados exclusivamente à fabricação e montagem de um brinquedo, e;
- V. Os livros infantis destinados somente a leitura ou que possuam texturas, páginas para colorir ou figuras adesivas e livros *pop up*.

Art. 4º Os produtos listados nos Anexo A e B do Regulamento Técnico da Qualidade ora aprovado, não esgotam as possibilidades de enquadramento de produtos no escopo deste Regulamento, cabendo ao Inmetro sua atualização, sempre que necessária, por meio de publicação na página [www.inmetro.gov.br/Qualidade/Avaliação da Conformidade](http://www.inmetro.gov.br/Qualidade/Avaliação%20da%20Conformidade), no sítio do Inmetro.

Art. 5º Os produtos não considerados brinquedos, de acordo com o escopo supracitado, não podem ostentar a expressão "brinquedo" e o Selo de Identificação da Conformidade do Inmetro para Brinquedo.

Art. 6º As exigências do Regulamento ora aprovado não se aplicarão aos brinquedos que se destinem exclusivamente à exportação.

Parágrafo único. Os produtos acabados destinados exclusivamente à exportação devem estar embalados e identificados inequivocamente, com documentação comprobatória da sua destinação.

Art. 7º O Regulamento ora aprovado se aplica aos seguintes entes da cadeia produtiva de brinquedos, com as seguintes obrigações e responsabilidades:

§ 1º Ao fabricante nacional, que deverá somente fabricar e disponibilizar, a título gratuito ou oneroso, brinquedos conforme os requisitos do Regulamento ora aprovado.

§ 2º Ao importador, que deverá somente importar e disponibilizar a título gratuito ou oneroso brinquedos conforme os requisitos do Regulamento ora aprovado.

§ 3º A todos os entes da cadeia produtiva e de fornecimento de brinquedos, incluindo o comércio em estabelecimentos físicos ou virtuais, que deverão manter a integridade do produto, das suas marcações obrigatórias, instruções de uso, advertências, recomendações e embalagens, preservando o atendimento aos requisitos do Regulamento ora aprovado.

§ 4º Caso um ente exerça mais de uma função na cadeia produtiva e de fornecimento, entre as anteriormente listadas, suas responsabilidades serão acumuladas.

Art. 8º Os brinquedos fabricados, importados, distribuídos e comercializados, a título gratuito ou oneroso, em território nacional, deverão ser submetidos, compulsoriamente, à avaliação da conformidade, por meio do mecanismo de certificação, observado os prazos estabelecidos nos art. 19 e 20 desta Portaria, exceto nos casos tratados no art. 13.

§ 1º Os Requisitos de Avaliação da Conformidade para Brinquedos estão fixados no Anexo II desta Portaria, disponível em <http://www.inmetro.gov.br/legislacao>.

§ 2º A certificação não exime o fornecedor da responsabilidade exclusiva pela segurança do produto.

Art. 9º Em cumprimento à legislação em vigor e para o atendimento às determinações contidas nesta Portaria, é dado tratamento diferenciado e facilitado aos fabricantes nacionais que se classificarem como microempreendedor individual, microempresas e empresas de pequeno porte, por meio da definição de modelos de avaliação da conformidade diferenciados.

Art. 10. Todo brinquedo deve possuir código de barras comercial na embalagem, no padrão *Global Trade Item Number – GTIN*.

Art. 11. Após a certificação, os brinquedos fabricados, importados, distribuídos e comercializados em território nacional, a título gratuito ou oneroso, deverão ser registrados no Inmetro, considerando a Portaria Inmetro n.º 512, de 07 de novembro de 2016, ou substitutivas,

observado os prazos estabelecidos nos art. 19 e 20 desta Portaria, exceto nos casos tratados no art.13.

§ 1º A obtenção do Registro é condicionante para a autorização do uso do Selo de Identificação da Conformidade nos produtos certificados e para sua disponibilização no mercado nacional.

§ 2º Os modelos de Selo de Identificação da Conformidade aplicáveis para brinquedos encontram-se no Anexo III desta Portaria, disponível em <http://www.inmetro.gov.br/legislacao>.

Art. 12. Os brinquedos abrangidos pelo Regulamento ora aprovado estarão sujeitos ao regime de licenciamento de importação não automático, devendo o importador obter anuência junto ao Inmetro, considerando a Portaria Inmetro n.º 18, de 14 de janeiro de 2016, ou substitutivas, observado o prazo estabelecido no art. 19 desta Portaria.

Art. 13. Os brinquedos fabricados sob encomenda estarão isentos da certificação e registro previstos nesta Portaria, devendo ser fabricados em atendimento integral ao Regulamento ora aprovado, observado o prazo estabelecido no art. 19 desta Portaria.

§ 1º Os brinquedos fabricados sob encomenda não poderão ser disponibilizados para venda direta em estabelecimentos comerciais físicos ou virtuais.

§ 2º Os brinquedos fabricados sob encomenda não poderão utilizar ou fazer qualquer associação ao Selo de Identificação da Conformidade ou à marca do Inmetro, na forma da Portaria Inmetro n.º 274, de 13 de junho de 2014, ou suas substitutivas.

Art. 14. Todos os brinquedos abrangidos pelo Regulamento ora aprovado estarão sujeitos, em todo o território nacional, às ações de acompanhamento no mercado executadas pelo Inmetro e entidades de direito público a ele vinculadas por convênio de delegação.

Art. 15. As infrações ao disposto nesta Portaria serão analisadas, podendo ensejar as penalidades previstas na Lei n.º 9.933/1999.

Parágrafo único. A fiscalização observará os prazos estabelecidos nos art. 19 e 20 desta Portaria.

Art. 16. As ações de acompanhamento no mercado poderão ser realizadas através de metodologias e amostragens diferentes das utilizadas para a certificação do produto, mantidas as possibilidades de defesa e recurso previstas na legislação específica.

§ 1º Todas as unidades de brinquedos fabricadas, importadas, distribuídas e comercializadas em território nacional deverão ser seguras e atender, integralmente, ao Regulamento ora aprovado.

§ 2º O fornecedor detentor do registro é responsável por repor as amostras do produto eventualmente retiradas do mercado, pelo Inmetro ou por seus órgãos delegados, para fins de acompanhamento no mercado.

§ 3º O fornecedor detentor do registro que tiver amostras submetidas ao acompanhamento no mercado deverá prestar ao Inmetro, quando solicitado, ou notificado administrativamente, todas as informações requeridas em um prazo máximo de 10 (dez) dias úteis.

Art. 17. Caso sejam identificadas não conformidades nos produtos durante as ações de acompanhamento no mercado, o Inmetro notificará o fornecedor detentor do registro, determinando providências e respectivos prazos.

Parágrafo único. O processamento da investigação decorrente da ação de acompanhamento no mercado ocorre de forma independente do processo de aplicação de penalidades previstas na Lei.

Art. 18. Caso as não conformidades identificadas durante acompanhamento no mercado sejam consideradas sistêmicas e desencadeiem, ao longo de todo o ciclo de vida do objeto, riscos potenciais ao meio ambiente ou à saúde ou à segurança do consumidor, o Inmetro obrigará o fornecedor, detentor do registro, a retirada do produto do mercado.

Parágrafo único. O Inmetro informará o fato aos órgãos competentes de defesa do consumidor.

Art. 19. A partir de 24 (vinte e quatro) meses, contados da data de publicação desta Portaria, os fabricantes nacionais e importadores deverão fabricar ou importar, para o mercado nacional, somente brinquedos em conformidade com as disposições contidas nesta Portaria.

Parágrafo único. A partir de 6 (seis) meses, contados do término do prazo fixado no *caput*, os fabricantes e importadores deverão comercializar, no mercado nacional, somente brinquedos em conformidade com as disposições contidas nesta Portaria.

Art. 20. A partir de 42 (quarenta e dois) meses, contados da data de publicação desta Portaria, os estabelecimentos que exercem atividade de distribuição e/ou comércio deverão comercializar, no mercado nacional, somente brinquedos em conformidade com as disposições contidas nesta Portaria.

Parágrafo único. A determinação contida no *caput* não deverá ser aplicável aos fabricantes e importadores que observarão os prazos fixados no artigo anterior.

Art. 21. Os prazos previstos no art. 19 deverão ser observados pelos fornecedores detentores da certificação obtida com base na Portaria Inmetro n.º 321/2009, independentemente da validade do Certificado de Conformidade anteriormente concedido.

Art. 22. Após 12 (doze) meses do prazo estabelecido no art. 19 desta Portaria, o limite previsto no item 5.2.7 do Anexo I passará a ser 0,3% de quantidade máxima de formamida.

Art. 23. Mesmo durante os prazos de adequação estabelecidos, os fabricantes nacionais e importadores permanecerão responsáveis pela segurança dos brinquedos disponibilizados no mercado nacional e responderão por qualquer acidente ou incidente com a criança em função de riscos oferecidos pelo produto.

Parágrafo único. A responsabilidade descrita no *caput* não terminará e nem será transferida para o Organismo de Avaliação da Conformidade ou para o Inmetro, em qualquer hipótese, com o vencimento dos prazos descritos nos art. 19 e 20 desta Portaria.

Art. 24. A Consulta Pública que colheu contribuições da sociedade para a elaboração do Regulamento ora aprovado foi divulgada pela Portaria Inmetro n.º 489, de 04 de novembro de 2014, publicada no Diário Oficial da União de 06 de novembro de 2014, seção 01, página 71 e pela Portaria n.º 310 de 01 de julho de 2014, publicada no Diário Oficial da União de 03 de julho de 2014, seção 01, página 97.

Art. 25. Fica revogada a Portaria Inmetro n.º 133, de 15 de agosto de 2003, publicada no Diário Oficial da União de 19 de agosto de 2003, seção 01, página 62, na data de publicação desta Portaria.

Art. 26. Fica revogada a Portaria Inmetro n.º 108, de 13 de junho de 2005, publicada no Diário Oficial da União de 14 de junho de 2005, seção 01, página 47, no prazo de 42 (quarenta e dois) meses após a publicação desta Portaria.

Art. 27. Fica revogada a Portaria Inmetro n.º 369, de 27 de setembro de 2007, publicada no Diário Oficial da União de 01 de outubro de 2007, seção 01, página 100, no prazo de 42 (quarenta e dois) meses após a publicação desta Portaria.

Art. 28. Fica revogada a Portaria Inmetro n.º 49, de 13 de fevereiro de 2008, publicada no Diário Oficial da União de 13 de fevereiro de 2008, seção 01, página 57, na data de publicação desta Portaria.

Art. 29. Fica revogada a Portaria Inmetro n.º 321, de 29 de outubro de 2009, publicada no Diário Oficial da União de 03 de novembro de 2009, seção 01, página 101, no prazo de 42 (quarenta e dois) meses após a publicação desta Portaria.

Art. 30. Fica revogada a Portaria Inmetro n.º 152, de 30 de abril de 2010, publicada no Diário Oficial da União de 03 de maio de 2010, seção 01, página 82, no prazo de 42 (quarenta e dois) meses após a publicação desta Portaria.

Art. 31. Fica revogada a Portaria Inmetro n.º 377, de 28 de setembro de 2010, publicada no Diário Oficial da União de 01 de outubro de 2010, seção 01, página 94, no prazo de 42 (quarenta e dois) meses após a publicação desta Portaria.

Art. 32. Fica revogada a Portaria Inmetro n.º 117, de 10 de março de 2011, publicada no Diário Oficial da União de 14 de março de 2011, seção 01, página 76, no prazo de 42 (quarenta e dois) meses após a publicação desta Portaria.

Art. 33. Fica revogada a Portaria Inmetro n.º 459, de 10 de outubro de 2014, publicada no Diário Oficial da União de 13 de outubro de 2014, seção 01, página 685, na data de publicação desta Portaria.

Art. 34. Fica revogada a Portaria Inmetro n.º 99, de 07 de março de 2016, publicada no Diário Oficial da União de 08 de março de 2016, seção 01, página 54, na data de publicação desta Portaria.

Art. 35. Esta Portaria entrará em vigor na data de sua publicação no Diário Oficial da União.

CARLOS AUGUSTO DE AZEVEDO
Presidente do Inmetro



ANEXO I REGULAMENTO TÉCNICO DA QUALIDADE PARA BRINQUEDOS

1 OBJETIVO

Este Regulamento Técnico da Qualidade estabelece os requisitos obrigatórios para Brinquedos a serem atendidos por toda cadeia fornecedora do produto no mercado nacional.

2 SIGLAS

Para fins deste RTQ são adotadas as siglas a seguir, complementadas pelas contidas nos documentos citados no item 3.

RTQ Anvisa	Regulamento Técnico da Qualidade Agência Nacional de Vigilância Sanitária
---------------	--

3 DOCUMENTOS COMPLEMENTARES

Para fins deste RTQ, devem ser adotados os documentos a seguir.

Norma ABNT NBR NM 300-1:2004	Segurança de brinquedos: propriedades gerais, mecânicas e físicas
Norma ABNT NBR NM 300-2:2004	Segurança de brinquedos: inflamabilidade
Norma ABNT NBR NM 300-3:2011	Segurança de brinquedos: migração de certos elementos
Norma ABNT NBR NM 300-4:2004	Segurança de brinquedos: jogos de experimentos químicos e atividades relacionadas
Norma ABNT NBR NM 300-5:2004	Segurança de brinquedos: jogos químicos distintos de jogos de experimentos
Norma ABNT NBR NM 300-6:2004	Segurança de brinquedos: brinquedos elétricos
Norma ABNT NBR 13793:2012	Segurança de mamadeiras e bicos de mamadeira
Norma ABNT NBR 11786:1998	Segurança do brinquedo (norma cancelada com a publicação da Norma ABNT NBR NM 300, porém utilizada como base normativa neste RTQ em dois ensaios).
Norma ABNT NBR 16040:2012	Ftalatos – Determinação de plastificantes ftálicos por cromatografia gasosa
Norma ABNT ISO/TR 8124-8:2015	Diretrizes para a determinação do início da faixa etária
ASTM F963-11	<i>Standard Consumer Safety Specification for Toy Safety</i>

4 DEFINIÇÕES

Para fins deste RTQ, são adotadas as definições contidas a seguir, complementando o Anexo A deste RTQ – Definições para Brinquedos.

4.1 Aeromodelo

Aeronave não tripulada com finalidade de recreação.

4.2 Baterias substituíveis

Baterias que podem ser substituídas sem quebrar o brinquedo.

4.3 Brinquedo

Qualquer produto ou material projetado, ou claramente destinado, para uso em brincadeiras por crianças menores de 14 (quatorze) anos de idade inclusive.

4.4 Brinquedo à bateria

Brinquedo que contém uma ou mais baterias como fonte de energia elétrica.

4.5 Brinquedo com dupla alimentação

Brinquedo que pode operar simultânea ou alternativamente com mais de uma fonte de energia.

4.6 Brinquedo com material vinílico

Brinquedo que apresenta componente acessível fabricado com material plástico macio de PVC (policloreto de vinila), plastificantes e estabilizantes, com qualquer massa.

4.7 Brinquedo com uma fonte de energia / com transformador

Brinquedo conectado à energia elétrica através de um transformador e que usa a rede elétrica como única fonte de energia elétrica.

4.8 Brinquedo com partes pequenas que possam ser engolidas

Brinquedos destinados às crianças de 36 meses a 06 (seis) anos de idade, em que as peças e componentes acessíveis tenham a probabilidade de gerarem partes pequenas que possam ser engolidas como, por exemplo, bateria botão.

4.9 Brinquedo de projétil com energia armazenada

Brinquedo com um projétil propulsionado por meio de um mecanismo de disparo capaz de armazenar e liberar energia.

4.10 Brinquedo de projétil sem energia armazenada

Brinquedo com um projétil disparado através de energia muscular liberada pela criança.

4.11 Brinquedo elétrico

Brinquedo que tenha pelo menos uma função que dependa de eletricidade. São considerados brinquedos elétricos aqueles com as quais a eletricidade é utilizada para outras funções distintas de sua função principal, além dos brinquedos de construção elétrica e os brinquedos funcionais elétricos.

4.12 Brinquedo grande e volumoso

Brinquedo em que a área projetada da base é maior que 0,26 m² ou o volume é maior que 0,08 m³, calculado sem levar em consideração os acessórios.

4.13 Brinquedo para a primeira infância

Brinquedos destinados para crianças de até 36 meses.

4.14 Caixa de baterias

Compartimento que, para a inserção das baterias, deve ser retirado do brinquedo.

4.15 Cilindro

Instrumento de ensaio de partes pequenas, visando determinar se o brinquedo ou se qualquer componente removível ou destacável cabe por completo dentro do cilindro, conforme figura 13 da ABNT NBR NM 300 – 1.

4.16 Conjunto experimental

Conjunto de componentes elétricos ou eletrônicos, destinado à montagem de brinquedos e suas várias combinações.

4.17 Drone

Aeronave não tripulada operada por controle remoto.

4.18 Escala reduzida

Produto que, mantendo a proporção dimensional, representa a exata reprodução do original.

4.19 Função lúdica

Relativo a jogo, brinquedo, voltado ao universo infantil (0 a 14 anos).

4.20 Gabarito

Medida padrão que regula a confecção de peças.

4.21 Jogo de construção

Conjunto de componentes elétricos, eletrônicos ou mecânicos destinados à montagem de brinquedos.

4.22 Jogo químico suplementar

Conjunto de substâncias químicas destinado a ser usado em suplemento a um jogo químico completo.

4.23 Modelo reduzido destinado aos colecionadores

Modelo reduzido detalhado, com ou sem acessórios, reproduzindo exatamente um produto em escala reduzida.

4.24 Pompom

Pedaços de filamentos de fibra, fios ou linhas presos ou amarrados e fixados no centro e escovados para criar um formato esférico.

4.25 Projétil

Objeto destinado a ser arremessado em vôo livre ou em uma trajetória no ar.

5 REQUISITOS TÉCNICOS**5.1 Requisitos Gerais**

5.1.1 O brinquedo não pode apresentar danos estruturais, que comprometam a segurança do produto, quando submetido a quedas, puxões, torções e outras ações que possam ser realizadas por uma criança ao utilizar o brinquedo.

5.1.2 Os brinquedos não podem ter elementos ou substâncias radioativas em forma ou proporções que possam ser prejudiciais para a saúde das crianças.

5.1.3 Os brinquedos, desde o projeto, construção, estrutura e composição, quando em seu uso adequado e recomendado pelo fabricante, devem manter a integridade de crianças e adultos quanto ao risco à saúde e lesões corporais.

5.1.4 Os brinquedos rotulados como produtos laváveis, após serem submetidos aos ensaios de lavagem, devem cumprir os requisitos aplicáveis a este tipo de produto.

5.1.5 O grau de risco presente durante o uso adequado dos brinquedos, especialmente em relação as suas funções, dimensões e características, deve estar em proporção à capacidade dos usuários e, neste caso, de seus responsáveis, conforme acontece com os brinquedos destinados ao uso por crianças menores de 36 meses.

5.1.6 Brinquedos que contiverem equipamentos emissores de radiofrequência deverão obter a homologação emitida ou aceita pela Agência Nacional de Telecomunicações - Anatel para serem comercializados.

5.1.7 Os brinquedos devem ser projetados de tal forma que risco de fogo, danos mecânicos, falta de cuidado ou falha de um componente não prejudiquem a sua segurança.

5.1.8 Os brinquedos devem ser projetados e fabricados de maneira que o nível de pressão sonora gerado por eles não seja prejudicial para as crianças.

5.1.9 Os brinquedos não podem ser tóxicos.

5.1.10 Os brinquedos e suas partes, assim como seus fixadores no caso de brinquedos desmontáveis, deverão ter resistência mecânica e estabilidade suficiente para suportar as tensões devidas ao uso, sem rupturas ou deformações que possam causar lesões.

5.1.11 As bordas acessíveis, salientes, cordas, cabos e fixadores dos brinquedos devem ser projetados e construídos de maneira que o contato com eles não apresente risco de lesões para as crianças.

5.1.12 Todas as armas de brinquedo com projéteis, além de atender aos requisitos, advertências e indicações pertinentes a todos os tipos de brinquedos, devem atender à identificação estabelecida no Anexo E deste RTQ.

5.1.13 Todos os brinquedos comercializados no Brasil devem cumprir os requisitos, as exigências essenciais de segurança, advertências e indicações de precauções com o uso estabelecido neste RTQ.

5.1.14 Os brinquedos destinados à montagem devem ser fornecidos com instruções de montagem se forem projetados para serem usados por uma criança e quando estas instruções forem necessárias ao funcionamento seguro do brinquedo.

5.1.15 Se o brinquedo for destinado a ser montado por um adulto, o fato deve ser mencionado claramente nas instruções.

5.1.16 Quando as marcações ou instruções forem feitas na embalagem, deve haver uma indicação na embalagem para guardá-la por conter informações importantes.

5.1.17 As instruções e marcações devem ser redigidas na língua oficial do país.

5.1.18 As marcações estabelecidas neste RTQ devem ser legíveis e duradouras.

5.2 Requisitos de Materiais

5.2.1 Todos os materiais devem estar visivelmente limpos e livres de infestação.

5.2.2 Brinquedos e componentes de brinquedos, os quais se ajustam plenamente no cilindro de partes pequenas não podem expandir mais que 50% em qualquer dimensão, quando ensaiados de acordo com os ensaios para materiais expansíveis da norma ABNT NBR NM 300-1.

5.2.3 Os brinquedos devem ser projetados e fabricados de forma que sua ingestão, inalação, contato com a pele, as mucosas e/ou os olhos não representem riscos para a saúde ou perigos de lesões.

5.2.4 Os brinquedos não podem ser fabricados com materiais e componentes contendo mercúrio metálico, amianto, 1,4 butanodiol, nitrato de amônio, ácidos e bases fortes como ácido clorídrico e hidróxido de lítio.

5.2.5 Os ftalatos: ftalato de di (2-etil-hexila) (DEHP), ftalato de dibutila (DBP) e ftalato de benzilbutila (BBP) não podem ser utilizados como substâncias ou componentes de preparações, em concentrações individuais superiores a 0,1 % em massa de material plastificado, em todos os tipos de brinquedos de material vinílico.

5.2.6 Além dos ftalatos citados no requisito anterior, o ftalato de di-isononila (DINP), ftalato de di-isodecila (DIDP) e ftalato de di-noctila (DNOP) não podem ser utilizados como substâncias ou componentes de preparações, em concentrações individuais superiores a 0,1 % em massa de material plastificado, em brinquedos de material vinílico destinados a crianças com idade inferior a 03 (três) anos.

5.2.7 A quantidade máxima de formamida permitida em brinquedos que contém copolímero de etileno-acetato de vinila (EVA) expandido é 0,5 % em massa do polímero.

5.2.8 Os brinquedos que apresentarem componentes em forma de pó, pasta (incluindo massa de modelar), gel ou líquido não podem apresentar toxicidade oral aguda, dérmica, irritação ocular primária, irritação da mucosa oral e contaminação microbiológica.

5.2.9 Os diferentes materiais que compõem os brinquedos não podem conter elementos que possam gerar migração superior à indicada no item 5.5 (Requisitos Químicos) deste RTQ. São eles: antimônio, arsênio, bário, cádmio, cromo, chumbo, mercúrio e selênio.

5.2.10 Não podem compor o brinquedo substâncias ou preparados perigosos em quantidades que possam prejudicar a saúde das crianças que os utilizem.

5.2.11 Devem ser considerados como substâncias ou preparados perigosos aqueles que quando sozinhos ou misturados sejam tóxicos, corrosivos, cáusticos, irritantes, inflamáveis ou comburentes ou explosivos.

5.2.12 Não podem ser incluídos em um brinquedo substâncias ou preparados perigosos quando destinados a serem utilizados durante o jogo químico.

5.3 Requisitos de propriedades físicas e mecânicas

5.3.1 Todos os brinquedos devem ser projetados e construídos de forma que reduzam ao mínimo os riscos de acidentes provocados pela movimentação de suas partes.

5.3.2 Brinquedos para a faixa etária de 0 a 3 anos não devem apresentar partes pequenas que possam ser engolidas.

5.3.3 Todos os brinquedos, suas partes pequenas, peças removíveis e componentes destinados a crianças com menos de 36 meses devem ter suas partes construídas com dimensões suficientes para não serem engolidas e/ou inaladas. O que se aplica também aos fragmentos de brinquedos, incluindo, mas não se limitando, a pedaços de rebarbas, lascas de plásticos e peças de espuma e aparas. A exceção fica para livros de história ou outros artigos feitos de papel, materiais de escrever (como giz de cera, lápis e caneta), massa de modelar e produtos similares, pintura a dedo, aquarela, jogos de pintura e pincéis, pelúcia, balões, tecidos, fio de lã, elástico e barbante.

5.3.4 Os brinquedos e seus componentes removíveis destinados a crianças de 37 meses a 06 (seis) anos, que contenham partes pequenas menores que o cilindro de partes pequenas, devem conter advertência sobre seu uso.

5.3.5 Brinquedos com massa menor que 0,5 kg, destinados a crianças menores que 18 meses, e componentes removíveis de brinquedos destinados a serem aplicados em berços, cercados ou andadores, devem ser projetados de modo que nenhuma parte seja capaz de entrar e penetrar além da profundidade total da cavidade do gabarito do cilindro de partes pequenas, quando submetidos ao ensaio para forma e tamanho de certos brinquedos. A exceção fica para os brinquedos e peças com enchimento macio ou de tecido.

5.3.6 Os brinquedos, suas partes e embalagens não descartáveis não podem apresentar riscos de estrangulamento ou asfixia.

5.3.7 Os brinquedos construídos de forma que a criança possa entrar totalmente neles e, portanto, constituam um espaço fechado, devem ter um sistema de saída de fácil acesso e manuseio.

5.3.8 Os brinquedos de primeira infância, que possam ser levados à boca, a exemplo dos chocalhos, mordedores e brinquedos de dentição, devem ser confeccionados com material que resista ao ato de mastigar, sugar e à quebra em pedaços ou fragmentos de tamanho pequeno, quando submetido ao uso normal ou abuso razoavelmente previsível.

5.3.9 Os brinquedos de primeira infância destinados a serem levados à boca, a exemplo dos chocalhos, mordedores e brinquedos de dentição, que contenham líquidos ou geleias, acessíveis ou em seu interior, devem ser estéreis de fábrica.

5.3.10 Os chocalhos, mordedores e brinquedos de dentição não podem ter nenhuma parte protuberante.

5.3.11 Os chocalhos, mordedores e brinquedos de dentição devem ser fabricados de maneira que partes não se soltem quando submetidos a uma aspiração de 104 Pa aplicada aos orifícios do brinquedo que possam ser levados à boca.

5.3.12 Os mordedores devem ser resistentes à fervura em água durante 5 minutos.

5.3.13 Os brinquedos de primeira infância destinados a serem levados à boca, a exemplo dos mordedores, chocalhos e brinquedos de dentição devem ser resistentes à mordida.

5.3.14 Os brinquedos aquáticos e de flutuação capazes de suportar a massa de uma criança na água devem ser projetados e fabricados de modo a reduzir os riscos de perda de flutuabilidade e perda de apoio para criança.

5.3.15 Os brinquedos que dão mobilidade a seus usuários devem ter um sistema de freio adaptado ao tipo de brinquedo que esteja relacionado com a energia cinética desenvolvida por ele mesmo, com exceção de triciclos e bicicletas de brinquedo. Este sistema deve ser de fácil utilização por seus usuários sem perigo de queda ou lesões para os mesmos ou para terceiros. Os brinquedos com transmissão direta, nos quais as mãos ou pés da criança ficam livres e podem ser utilizados como freios, estão dispensados dessa obrigação.

5.3.16 A forma, composição, construção e a energia cinética de projéteis ao serem lançados por um brinquedo construído para este propósito devem ser tais que os riscos de lesões para o usuário e para terceiros seja o menor possível, considerando o tipo de brinquedo.

5.3.17 Todos os projéteis rígidos de brinquedos devem possuir pontas com raio de curvatura maior ou igual a 2 mm.

5.3.18 Rotores e hélices de alta velocidade de brinquedos devem ser projetados de forma que o perímetro do rotor ou da hélice tenha um formato de anel que diminua o risco de ferimento.

Nota: Os requisitos 5.3.16 e 5.3.17 não se aplicam aos rotores ou hélices que se dobram para baixo quando o brinquedo não está acionado. As pontas e bordas salientes deste tipo de rotores ou hélices devem ser feitas de material resiliente.

5.3.18.1 Quando o brinquedo tiver formato de flecha ou dardo, deve conter uma ponta de proteção integrada à extremidade dianteira da flecha ou dardo, ou ter a extremidade dianteira rombuda, à qual uma ponta de proteção é acoplada.

5.3.18.1.1 A ponta de proteção deve ter uma área de contato de no mínimo 3 cm² e, a não ser que dependa de força magnética, a ponta deve ser feita de material resiliente apropriado.

5.3.18.2 Se a ponta de proteção se destacar do projétil, o projétil não pode ser lançado pelo mecanismo de lançamento e não pode ser considerado parte pequena.

5.3.18.3 Projéteis, arcos e flechas de brinquedo com energia armazenada devem possuir uma ponta de proteção feita de material resiliente de maneira que a energia cinética por área de unidade de contato não exceda 0,16 J/cm², quando a energia cinética máxima do projétil exceder 0,08 J.

Nota: O usuário deve ser alertado para levar em consideração o perigo potencial de mau uso do brinquedo através de informação impressa na embalagem.

5.3.19 Os brinquedos que contenham elementos que produzam calor devem ser projetados e construídos de forma que:

- a) A temperatura máxima que alcance qualquer superfície acessível não pode provocar queimaduras ao tocá-la.
- b) Os líquidos, gases e vapores que se encontrem no interior dos brinquedos não podem alcançar temperaturas ou pressões, salvo por motivos indispensáveis para o bom funcionamento do brinquedo, que possam provocar queimaduras ou outros danos físicos.

5.3.20 Os brinquedos que contenham ímãs ou peças imantadas, independente da faixa etária a que estão destinados, não podem ter os ímãs arrancados e, caso sejam, os ímãs não podem constituir partes pequenas que possam ser engolidas ou inaladas.

5.3.21 Brinquedos e componentes removíveis contidos em brinquedos destinados a crianças de 37 meses a 06 (seis) anos, que entram completamente no cilindro de partes pequenas quando ensaiados, devem conter uma advertência sobre seu uso.

5.3.22 Brinquedos destinados a crianças menores de 36 meses, inclusive, não podem conter bolinhas, bolinhas removíveis ou ímãs que sejam partes pequenas acessíveis.

5.3.23 Brinquedos bolinhas ou que contenham bolinhas removíveis, destinados a crianças de 37 meses a 08 (oito) anos, devem conter uma advertência sobre seu uso.

5.3.24 Pompons independentes ou aplicados a brinquedos, destinados a crianças de até 36 meses inclusive, que se separem quando ensaiados de acordo com o ensaio de tração para pompons, não podem passar completamente pelo gabarito de ensaio.

5.3.25 Brinquedos com pontas agudas não podem ter riscos de causar perfurações na criança.

5.3.26 Pontas agudas em potencial devem ser consideradas como não acessíveis caso estejam adjacentes à superfície da amostra de ensaio e qualquer fenda entre a ponta e a superfície adjacente não exceda 0,5 mm.

5.3.27 Brinquedos destinados a crianças de até 36 meses, inclusive, não podem apresentar pontas agudas. Qualquer ponta aguda encontrada deve ser considerada como perigosa.

5.3.28 Brinquedos destinados a crianças de até 36 meses, inclusive, não podem conter pontas agudas funcionais acessíveis.

5.3.29 Brinquedos destinados a crianças de até 36 meses inclusive não podem ter bordas cortantes funcionais acessíveis.

5.3.30 Brinquedos destinados às crianças de 37 meses a 08 (oito) anos, inclusive, que, devido à sua função, apresentam riscos de pontas agudas e não possuem quaisquer pontas agudas não funcionais, estão excluídos dos ensaios de pontas agudas acessíveis, devem conter advertências quanto ao seu uso na embalagem.

5.3.31 Brinquedos destinados às crianças de 37 meses a oito (08) anos inclusive, que devido a sua função possuem borda cortante, devem conter advertências quanto ao seu uso na embalagem.

5.3.32 Todos os bonecos para crianças de até 36 meses inclusive devem ser projetados de forma que as extremidades arredondadas não sejam capazes de entrar ou penetrar a profundidade total da cavidade do gabarito de ensaio para partes pequenas.

Nota 1: Esse requisito se aplica aos bonecos com saliências ou características acopladas ou moldadas que mantém o formato arredondado da extremidade.

Nota 2: Os bonecos macios feitos de tecido estão isentos deste requisito.

5.3.33 Chupetas de brinquedo que acompanham ou são comercializadas com brinquedos destinados as crianças de até 36 meses, inclusive, devem ter bico de no máximo 16 mm de comprimento entre o engaste do bico no lado do escudo até a extremidade do bico.

5.3.34 Balões produzidos com borracha de látex devem conter uma advertência quanto ao seu uso.

5.3.35 A potência óptica máxima admitida para fontes de radiação laser nos brinquedos que possuem lasers, díodos emissores de luz ou qualquer outro tipo de radiação presente é de 1mW.

5.3.36 Brinquedos destinados a crianças de até 08 (oito) anos não podem conter cantos vivos.

5.3.37 Brinquedos destinados a crianças de até 08 (oito) anos não podem possuir bordas de metal acessíveis, incluindo aquelas com orifícios e fendas. Estas, quando houver, devem estar livres de rebarbas ou devem ser dobradas, curvadas, enroladas ou apresentar um acabamento de proteção afixado permanentemente.

5.3.38 Bordas acessíveis, cantos ou linhas de partição de moldes de brinquedos destinados a crianças de até 08 (oito) anos devem estar livres de bordas cortantes produzidas por rebarbas ou devem possuir proteções para que as bordas afiadas não fiquem acessíveis.

5.3.39 Brinquedos com extremidades acessíveis de parafusos ou roscas devem estar livres de cantos vivos e rebarbas ou cobertas por capas de proteção lisas.

5.3.40 As superfícies acessíveis dos brinquedos de madeira ou compostos com partes de madeira devem estar livres de lascas.

5.3.41 A madeira utilizada nos brinquedos deve estar livre de pentaclorofenol e seus sais.

5.3.42 Brinquedos que apresentem peças protuberantes ou projeções verticais ou quase verticais, em sua posição mais crítica, não podem expor a criança a riscos de perfurações na pele, caso a criança

venha a cair sobre componentes rígidos do brinquedo. Tais peças protuberantes ou projeções devem ser protegidas.

5.3.43 Brinquedos destinados a serem montados e desmontados repetitivamente devem ter peças individuais e artigos completamente montados, avaliados conforme apresentado nos desenhos na embalagem, manual de instruções, ou outros anúncios.

5.3.44 Aqueles brinquedos que possuam arames de metal ou outros materiais de metal usados para enrijecer ou manter a forma do brinquedo, não podem se quebrar, criando pontas agudas, bordas afiadas ou projeções perigosas.

5.3.45 Guarda-chuvas de brinquedo devem ter suas extremidades protegidas e isentas de bordas cortantes e pontas agudas.

5.3.46 Filmes plásticos flexíveis ou sacos plásticos flexíveis sem reforço usados em brinquedos com dimensão maior que 100 mm x 100 mm e usados em brinquedos devem:

a) Ter uma espessura nominal $\geq 0,038$ mm;

Nota: No caso de balões de plástico, os requisitos de espessura se aplicam às camadas duplas de folhas de plástico.

b) Ter uma perfuração com orifícios bem definidos com área mínima de 1% medida em qualquer área máxima de 30 mm x 30 mm;

c) Ter uma advertência conforme o item 5.9.18 do RTQ.

5.3.47 Cordas e elásticos, em brinquedos construídos para crianças de até 18 meses, devem ter no máximo 220 mm de comprimento quando esticados até o seu limite.

5.3.48 Cordas de puxar retráteis, em brinquedos destinados a crianças com até 18 meses, inclusive, não podem se retrair mais do que 6,4 mm.

5.3.49 Cordas e elásticos em brinquedos devem ter espessura mínima de 1,5 mm.

5.3.50 Cordas e elásticos em brinquedos de puxar construídos para crianças de até 36 meses, inclusive, com comprimento maior que 220 mm não podem ser fornecidos com contatos ou outros acessórios que possam se enroscar para formar um laço correção ou fixo.

5.3.51 O cinto de segurança do brinquedo não pode ser considerado como corda e elástico.

5.3.52 Brinquedos construídos para crianças de até 36 meses que possuam cordas não podem ser confeccionados e comercializados com elásticos no lugar das cordas.

5.3.53 Sacos de brinquedos produzidos com materiais impermeáveis com uma abertura maior que 360 mm não podem conter cordel ou corda para fins de fechamento.

5.3.54 Os brinquedos ou móveis destinados a serem fixados em berços e/ou cercados devem vir acompanhados de instruções sobre a montagem correta do produto e sobre os perigos do móvel quando o bebê começar a se levantar, apoiando-se com as mãos e os joelhos.

5.3.55 Aparelhos ginásticos e brinquedos similares destinados a serem fixados em berços e/ou andadores devem vir acompanhados de instruções sobre a montagem correta do produto e sobre os perigos de não remover o móvel quando o bebê começar a se levantar, apoiando-se com as mãos e os joelhos.

5.3.56 Brinquedos voadores com cordas, fios e linhas, segurados manualmente, com mais de 1,8 m de comprimento, devem ter resistência elétrica maior que $10^8 \Omega/\text{cm}$.

5.3.57 Carrinhos de bebê de brinquedo com assento de largura interna da estrutura superior a 140 mm ou similares com manopla ou outro elemento estrutural que possa cair sobre a criança:

- a) Devem ter pelo menos um dispositivo principal de travamento e pelo menos um dispositivo secundário de trava, que devem agir diretamente no mecanismo de dobramento;
- b) Devem ter pelo menos um dos dispositivos de segurança travando automaticamente quando o brinquedo for elevado;
- c) Não podem partir-se e nenhum de seus dispositivos de segurança pode soltar ou desengatar;
- d) Devem ter, como dispositivos de segurança, dois dispositivos de construção, como anéis de travamento, um do lado esquerdo e um do lado direito.

5.3.58 Carrinhos de bebê de brinquedo dobráveis não podem causar danos, caso qualquer componente estrutural do carrinho se dobre sobre a criança.

5.3.59 Carrinhos de bebê de brinquedo dobráveis devem ter pelo menos um dispositivo de trava ou de parada de segurança, de operação manual.

5.3.60 Carrinhos de bebê de brinquedo dobráveis não podem partir-se e o dispositivo de trava de segurança não pode falhar ou soltar.

5.3.61 Brinquedos capazes de suportar a massa de uma criança e que possuam um mecanismo, braço ou braçadeira flexível, devem ter uma trava de segurança ou dispositivo de trava para evitar movimentos bruscos, inesperados ou colapsos do brinquedo.

5.3.62 Móveis de brinquedos e outros brinquedos em que um mecanismo, braço ou braçadeira flexível sejam capazes de suportar a massa de uma criança devem ter folga entre as partes móveis a fim de evitar que os dedos das mãos ou dos pés sejam esmagados ou dilacerados caso ocorra um movimento brusco. Para esses brinquedos, deve ser possível inserir uma haste de 5 mm entre as partes móveis, além de uma haste de 12 mm de diâmetro.

5.3.63 Brinquedos com dobradiça, que pesem mais do que 0,25 kg, e possuam um vão ou folga ao longo da linha da dobradiça entre uma parte estática e outra móvel, não podem permitir a possibilidade do perigo de esmagamento dos dedos e outras partes do corpo. Estes brinquedos devem ser fabricados de maneira que se o vão ou folga acomodem uma barra de 5 mm de diâmetro, também seja capaz de acomodar uma de 12 mm de diâmetro em todas as posições da dobradiça.

5.3.64 Brinquedos que sejam destinados a crianças de até cinco (05) anos inclusive, que possuam furos circulares em materiais rígidos com espessura menor do que 1,58 mm, não podem permitir que os dedos fiquem presos nos furos acessíveis em folhas de metal ou outros materiais rígidos. Para esses brinquedos, caso permitam a inserção de uma barra de 6 mm de diâmetro até uma profundidade mínima de 10 mm, também deve permitir a inserção de uma barra de 12 mm de diâmetro.

5.3.65 Os brinquedos destinados a crianças de até 08 (oito) anos inclusive, que possuam folgas acessíveis para segmentos móveis não podem permitir o esmagamento dos dedos ou outras partes do corpo. Para esses brinquedos, caso permitam a inserção de uma barra de 5 mm de diâmetro, também devem permitir a inserção de uma barra de 12 mm de diâmetro.

5.3.66 As correntes e correias de transmissão de potência dos brinquedos de cavalgar ou sentar devem estar protegidas, sem que seja possível retirar sua proteção sem a ajuda de uma ferramenta.

5.3.67 Brinquedos com mecanismos de corda, bateria, inércia ou qualquer outro tipo de acionamento devem estar protegidos de forma que não exponham bordas cortantes ou pontas agudas ou, ainda, apresentem perigo de esmagar os dedos ou outras partes do corpo.

5.3.68 Os brinquedos destinados a crianças de até 36 meses inclusive, com chave de dar corda, que giram à medida que o mecanismo se desenrola, não podem permitir pinçamento ou esmagamento dos dedos entre a chave de dar corda e o corpo do brinquedo e nem permitir que os dedos sejam presos nos buracos das asas da chave de dar corda.

5.3.69 Os brinquedos que possuem molas não podem permitir o esmagamento dos dedos ou dos pés e outros membros do corpo. Para esses brinquedos:

- a) As molas espirais não podem ser acessíveis se o vão entre duas espirais consecutivas for maior do que 3 mm em qualquer posição de uso;
 - b) As molas helicoidais de tração não podem ser acessíveis se o vão entre duas voltas consecutivas for maior do que 3 mm quando a mola for submetida à tração de 40 N;
- Nota: esse requisito não se aplica às molas que não retornam à sua posição original após a descarga.
- c) As molas helicoidais de compressão não podem ser acessíveis se o vão entre as duas voltas consecutivas for maior do que 3 mm em estado de repouso e, se quando o brinquedo estiver sendo utilizado, puderem ser submetidas a uma compressão de 40 N ou mais.

Nota: Este requisito não se aplica às molas que não retornam espontaneamente à sua posição original após uma carga de 40 N, nem às molas enroladas a um segundo componente do brinquedo de forma que o espaço entre espirais consecutivas não seja superior a 5 mm.

5.3.70 Os brinquedos com assentos ou propulsados por uma criança, tais como móveis de brinquedo para crianças de até 05 (cinco) anos, inclusive, devem minimizar os riscos de lesões que poderiam ser causadas caso o brinquedo tombe. Para esses brinquedos, aqueles propulsados por uma criança e brinquedos estáticos com assentos nos quais:

- a) A altura do assento a partir do chão seja de 27 cm ou mais e onde os pés e/ou pernas da criança estejam livres em seus movimentos laterais e, portanto, disponíveis para estabilização não podem tombar;
- b) Os pés e/ou pernas da criança estão restritos em seu movimento lateral, tais como nas laterais fechadas de um automóvel de brinquedo, não podem tombar;
- c) O condutor não pode facilmente utilizar suas pernas para estabilização e os brinquedos não podem tombar para frente ou para trás.

5.3.71 Os brinquedos propulsados por uma criança, brinquedos estáticos com assentos e brinquedos projetados para suportar toda ou parte da massa de uma criança não podem provocar riscos caso não sejam capazes de aguentar sobrecarga.

5.3.72 Os brinquedos estacionários apoiados no chão com altura maior que 760 mm e massa maior do que 4,5 kg, tais como móveis de brinquedo e baús para guardar brinquedos, não podem tombar quando uma porta, gaveta ou outra parte móvel é totalmente aberta.

5.3.73 Brinquedos fechados, tais como barracas, cofres e baús de brinquedos devem evitar a prisão e o sufocamento da criança.

5.3.74 Brinquedos produzidos com materiais impermeáveis e que tenham porta ou tampa que caibam um volume superior a 0,03 m³ e suas dimensões internas sejam 150 mm ou mais, devem possuir meios para respiração pelo agrupamento de aberturas de ventilação desobstruídas. Essas aberturas de ventilação devem:

- a) Consistir em, no mínimo, duas aberturas, cada uma com área total mínima de 650 mm² ou uma abertura que seja equivalente às duas aberturas de 650 mm² ampliadas para incluir a área de separação.
- b) Manter-se desobstruídas quando os brinquedos forem colocados no chão em qualquer posição e adjacente às duas superfícies de planos verticais que se encontram em um ângulo de 90°, simulando o canto de um quarto. Caso as divisões permanentes ou barras – duas ou mais – efetivamente limitarem o

espaço contínuo, tornando as maiores dimensões internas menores que 150 mm, a abertura de ventilação não será necessária.

5.3.75 Os brinquedos com qualquer dispositivo de fechamento, como tampas, coberturas ou portas, não podem possuir dispositivos com travas automáticas.

5.3.76 Os brinquedos com dispositivo de fechamento devem ser de um tipo que possam ser abertos com uma força de 45 N ou menos.

5.3.77 Os brinquedos com dispositivo de fechamento não podem utilizar em compartimentos, coberturas e portas, itens como botões, zíperes ou prendedores similares.

5.3.78 Baús de brinquedos e brinquedos similares com tampas de abertura vertical com dobradiças devem evitar um colapso repentino da tampa, utilizando mecanismos de suporte para a tampa.

5.3.79 Baús de brinquedos e brinquedos similares com tampas de abertura vertical não podem precisar de ajuste do consumidor para garantir um suporte da tampa adequado.

5.3.80 A tampa e o mecanismo de suporte da tampa dos baús de brinquedos e brinquedos similares devem ser construídos de tal forma que estejam em conformidade com os mecanismos de dobrar.

5.3.81 Os baús de brinquedos devem conter as instruções para a montagem e manutenção corretas do brinquedo, fornecendo informações detalhadas para a montagem dos seus componentes.

5.3.81.1 As instruções para a montagem e manutenção devem descrever como determinar se o suporte está funcionando adequadamente.

5.3.81.2 As instruções para a montagem e manutenção devem conter informações sobre possíveis danos que podem ocorrer quando o dispositivo de suporte da tampa não for instalado.

5.3.82 Brinquedos que envolvem a cabeça e são feitos de material impermeável devem prover meios para respirar, incorporando áreas de ventilação desobstruídas perto das áreas nasal e bucal. As áreas de ventilação devem consistir em, no mínimo, dois buracos, cada um com uma área total de, no mínimo, 650 mm² e separados por, no mínimo, 150 mm de distância, ou uma abertura que seja o equivalente aos dois buracos de 650 mm², ampliada para incluir área de separação.

5.3.83 Brinquedos rígidos que cobrem o rosto, assim como os brinquedos que contêm itens que cobrem os olhos e possuem buracos para os olhos, não podem possuir bordas cortantes, pontiagudas ou soltar partes que possam entrar nos olhos.

5.3.84 Brinquedos que simulem equipamento protetor de segurança, assim como sua embalagem, devem apresentar advertência ao consumidor, informando que são brinquedos e que não funcionam como acessórios protetores.

5.3.85 Máscaras que cobrem o rosto devem ter no mínimo dois orifícios, de no mínimo, 65 mm² e separados por 15 mm de distância, ou uma abertura que seja o equivalente aos dois buracos de 65 mm², ampliada para incluir área de separação.

5.3.86 Projéteis de brinquedos devem ser construídos de tal forma que minimizem os riscos de acidentes.

5.3.87 Projéteis de brinquedos devem apresentar instruções para o uso que chamem a atenção ao perigo de atingir os olhos e de utilizar outros projéteis que não os recomendados ou fornecidos pelo fabricante.

- 5.3.88** Brinquedos aquáticos devem ser construídos de tal forma que reduzam o risco de afogamento.
- 5.3.89** Todas as entradas de ar dos brinquedos aquáticos devem possuir válvulas sem retorno com tampas permanentemente fixadas ao brinquedo.
- 5.3.90** A tampa do brinquedo aquático, quando o mesmo é inflado, deve ser capaz de ser empurrada para dentro do brinquedo, de maneira que não fique a mais de 5 mm da superfície do brinquedo.
- 5.3.91** A embalagem, folhetos e figuras de propaganda do brinquedo aquático não podem indicar ou declarar que a criança estará segura no brinquedo em caso de falta de supervisão.
- 5.3.92** Os brinquedos aquáticos devem possuir advertência na embalagem e no produto de que o brinquedo não é um equipamento de salva-vidas.
- 5.3.93** Bicicletas de brinquedos, brinquedos de cavalgar e de andar com rolamento livre devem ser equipados com um sistema de freio.
- 5.3.94** Brinquedos com frenagem devem prevenir acidentes devido à eficiência do sistema.
- 5.3.95** Brinquedos com propulsão mecânica ou elétrica que apresentem roda livre devem ter um dispositivo de freio.
- 5.3.96** As bicicletas de brinquedo devem possuir instruções de montagem, quando houver, e de manutenção, além de advertência aos pais sobre os perigos potenciais de dirigir as bicicletas e as precauções a serem tomadas para evitar acidentes.
- 5.3.97** Os suportes de selim das bicicletas de brinquedo devem possuir uma marca permanente que indique a profundidade mínima de inserção do suporte no quadro. Essa marca deve ser posicionada a uma distância igual ou maior que duas vezes e meia o diâmetro do suporte medido, desde a parte inferior do total do diâmetro do suporte e não pode afetar a resistência do suporte do assento.
- 5.3.98** Para freios de mão, a dimensão da alavanca do freio, medida no ponto médio da alavanca, não deve exceder 60 mm. A distância de ajuste em uma alavanca ajustável deve permitir que esta dimensão seja alcançada. O comprimento da alavanca deve ser igual ou maior que 80 mm. Quando a força do freio for aplicada, o brinquedo não pode se movimentar mais que 5 cm.
- 5.3.99** Brinquedo elétricos propulsados por uma criança devem ter velocidade máxima de 8 km/h.
- 5.3.100** Brinquedos que contêm uma fonte de calor não podem entrar em ignição ao serem utilizados na potência de entrada máxima.
- 5.3.101** O aumento na temperatura das maçanetas, puxadores, partes similares e outras partes acessíveis dos brinquedos, que contêm uma fonte de calor, não pode exceder os seguintes valores:
- partes feitas de metal: 25 K;
 - partes feitas de vidro ou porcelana: 30 K;
 - partes feitas de plástico ou madeira: 35 K.
- 5.3.102** Não pode haver vazamento do conteúdo em brinquedos que contêm líquido em seu interior.
- 5.3.103** Brinquedos acionados com a boca devem ser construídos de maneira que impeçam serem não intencionalmente inalados, provocando uma asfixia no usuário.
- 5.3.104** Os patins, *rollers*, patinetes, carrinhos de rolimã e pranchas de *skates* de brinquedo devem conter um rótulo com advertência aconselhando seu uso com equipamentos de proteção.

5.3.105 As espoletas não podem produzir chamas, peças incandescentes ou outros fragmentos que potencialmente representem riscos.

5.3.106 A embalagem das espoletas deve conter advertência de que não podem ser utilizadas dentro de lugares fechados ou próximo aos olhos e ouvidos, nem serem carregadas dentro de bolsos, assim como devem conter informações sobre seu uso adequado.

5.3.107 Os brinquedos que emitem som devem ser construídos de maneira que reduzam os riscos de danos à audição devido a níveis sonoros contínuos e impulsivos.

Nota: estão excluídos da verificação deste requisito:

- a) Brinquedos que emitem sons quando acionados pela boca;
- b) Brinquedos que emitem sons quando acionados pela força muscular. No entanto, chocalhos e brinquedos de apertar devem atender ao item 5.3.107., e
- c) Toca-fitas, toca-cd e outros brinquedos eletrônicos similares. Brinquedos oferecidos com fones de ouvidos, no entanto devem atender ao item 5.3.107

5.4 Requisitos de Inflamabilidade

5.4.1 Os brinquedos não podem constituir um perigoso elemento inflamável no ambiente da criança, portanto, devem ser construídos de maneira que:

- a) Não queimem ao estarem expostos a uma chama, faísca ou outra fonte potencial de fogo;
- b) A chama se apague tão logo se retira o brinquedo do fogo, e
- c) Se queimem lentamente com a velocidade de propagação de chama.

5.4.2 Não podem ser usados na fabricação de brinquedos os seguintes materiais:

- a) Celuloide (nitrato de celulose) e materiais que apresentem um comportamento similar do celuloide no fogo (exceto quando utilizado em vernizes ou tinta);
- b) Materiais com uma superfície felpada que produzem fulgor na superfície quando aproximados de uma chama.

5.4.3 Os brinquedos que, por razões ao uso que se destinam, contenham substâncias ou compostos perigosos, em particular os materiais e equipamentos para experimentos químicos, modelismo, modelado plástico, esmaltado, fotografia ou outras atividades similares, não podem conter substâncias ou compostos que possam ser inflamáveis como consequência da perda dos componentes voláteis.

5.4.4 Os brinquedos não podem ser explosivos ou conter substâncias que possam explodir, salvo os pequenos explosivos projetados para serem incorporados em brinquedos.

5.4.5 Os brinquedos não podem conter substâncias ou compostos que ao se misturarem possam explodir por reação química / aquecimento ou por reação de oxidação / redução.

5.4.6 Os brinquedos não podem conter substâncias ou compostos que contenham componentes voláteis inflamáveis que ao ar livre possam formar misturas vapor/ar inflamáveis ou explosivas.

5.4.7 Os brinquedos não podem conter gases inflamáveis, líquidos inflamáveis e sólidos inflamáveis, exceto:

- a) Líquidos inflamáveis envazados em contêineres individuais selados, que tenham um volume máximo de 15 ml;
- b) Líquidos altamente inflamáveis mantidos totalmente no material poroso em canais capilares de instrumentos para escrever;

- c) Líquidos inflamáveis com viscosidade cinemática maior que $260 \times 10^{-6} \text{ m}^2/\text{s}$ que correspondem a um tempo de fluxo maior que 38 s quando ensaiados de acordo com a ISO 2431 usando copo nº 6
- d) Líquidos altamente inflamáveis em produtos especificados.

5.4.8 Barbas, bigodes, perucas, máscaras e outros produtos usados na cabeça contendo cabelo, pelúcia, ou outros acessórios (por exemplo, cordões de papel) em que o cabelo, a pelúcia ou outro material acessório tenha um comprimento mínimo de 50 mm, a partir da superfície do produto, devem ter uma persistência de queima de não mais de 2 s depois de removida a chama, e a dimensão máxima da superfície queimada não pode ter mais do que 70 mm, medida a partir do ponto de aplicação da chama.

Nota: Estão excluídas as máscaras parciais de papelão, sem pelúcia, cabelo ou outros acessórios exceto os utilizados para sustentar os brinquedos e aquelas em que a distância entre o centro dos olhos e o topo da máscara é maior do que 130 mm.

5.4.8.1 Caso ocorra a combustão, o maior comprimento de pelúcia, cabelo ou outros acessórios não queimados deve ser:

- a) Maior que 50% do maior comprimento inicial, se esse comprimento inicial for igual ou maior que 150 mm;
- b) Maior que 25% do maior comprimento inicial, se esse comprimento inicial for menor que 150 mm.

Nota: No caso de brinquedos com cabelo ondulado, o comprimento deve ser medido com o cabelo liso. O artigo deve ser ensaiado como é usado e nas condições menos favoráveis, por exemplo, com tranças desmanchadas.

5.4.9 Para adornos de cabeça e acessórios de fantasia e outros brinquedos destinados a serem vestidos por crianças, a chama deve ser auto extingüível.

Nota: Excluem-se deste requisito chapéus de papel, barbas, bigodes, perucas, máscaras e outros produtos usados na cabeça contendo cabelo e materiais acessórios.

5.4.10 Nos casos em que a velocidade de propagação da chama estiver entre 10 mm/s e 30 mm/s, tanto o brinquedo quanto a embalagem devem ser marcados com a seguinte advertência: “ATENÇÃO! MANTENHA LONGE DO FOGO.”

5.4.11 Naqueles brinquedos em que a criança entra, a chama deve ser auto extingüível.

5.4.12 Em brinquedos macios, como bichinhos e bonecas, não pode haver uma velocidade de propagação de chama na superfície maior que 30 mm/s. Excluindo-se deste ensaio as bonecas com cabeças e membros feitos de material polimérico não têxtil, com superfície felpada (por exemplo, veludo, pelúcia, imitação de pele) ou superfície têxtil.

5.5 Requisitos Químicos

5.5.1 Não se aplicam aos requisitos químicos os materiais de embalagem, exceto os que formem parte do brinquedo ou tenham função lúdica posterior a sua função principal.

5.5.2 Quando for necessário, deverá ser considerada a acessibilidade das partes.

5.5.3 Os requisitos químicos se aplicam aos brinquedos e peças de brinquedos que, devido à sua acessibilidade, possam ser sugados, lambidos ou engolidos, e a todos os brinquedos destinados ao contato oral ou com alimentos e brinquedos cosméticos para bonecos.

5.5.3.1 Ficam excluídos da necessidade de atendimento aos requisitos químicos os brinquedos e peças de brinquedos destinados a crianças com mais de 06 anos que, devido à sua acessibilidade, função, massa, tamanho ou outras características, obviamente excluam quaisquer riscos devidos a sucção, lambidas ou ingestão.

5.5.4 A migração de elementos de brinquedos e peças de brinquedos não podem superar os limites máximos mostrados na Tabela 1.

Tabela 1 - Limites de migração máxima aceitável de elementos em mg/kg de materiais de brinquedos

Elemento Químico		Sb	As	Ba	Cd	Cr	Pb	Hg	Se
Migração máxima de elemento em mg/kg a partir do material do brinquedo	Qualquer material de brinquedo, exceto massa para modelar e tinta para pintar com os dedos	60	25	1000	75	60	90	60	500
	Massa de modelar e tinta para pintar com os dedos	60	25	250	50	25	90	25	500

5.5.5 Os resultados analíticos dos ensaios necessários para partes de brinquedos devem ser ajustados subtraindo-se a correção analítica constante na Tabela 2 para se obter um resultado analítico ajustado.

Tabela 2 - Coeficiente de correção analítica

Elemento Químico	Sb	As	Ba	Cd	Cr	Pb	Hg	Se
Coeficiente de Correção analítica (%)	60	60	30	30	30	30	50	60

5.5.6 São considerados compatíveis com as exigências o resultado analítico corrigido dos elementos migrados menor ou igual ao valor constante na Tabela 1.

5.5.7 A concentração máxima de chumbo nas tintas e materiais similares de revestimentos usados nos brinquedos não pode exceder a 0,009 % (90 mg/kg) de massa do total não volátil de tinta ou massa do filme seco de tinta.

5.5.8 O teor de chumbo nos materiais acessíveis dos brinquedos não pode exceder à concentração de 0,009 % (90 mg/kg).

5.5.9 A quantidade de cádmio nas partes metálicas presentes no brinquedo não pode exceder 200 µg/kg, conforme norma ABNT NBR NM 300-3.

5.6 Requisitos para jogos de experimentos químicos e atividades relacionadas

5.6.1 Somente podem ser utilizadas na composição dos brinquedos substâncias químicas e preparados listados na Tabela 1 da norma ABNT NBR NM 300 – 4, obedecendo às quantidades máximas estabelecidas.

5.6.2 Outras substâncias químicas, diferentes das listadas na Tabela 1, não podem ser fornecidas com os brinquedos. Contudo, as instruções de uso devem prescrever substâncias ou preparados que não sejam considerados como perigosos à saúde da criança.

5.6.3 Não podem ser fornecidos com o brinquedo álcool desnaturado e/ou reagentes. Porém, estes podem ser prescritos para o uso.

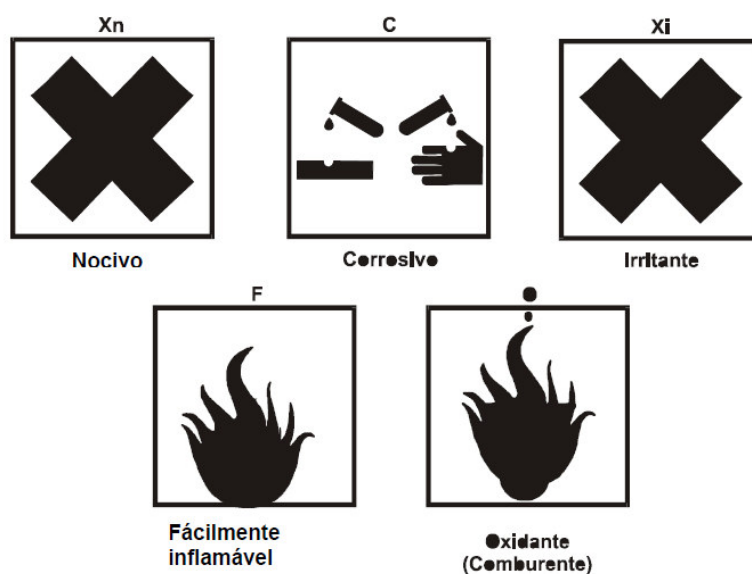
5.6.4 As substâncias químicas e preparados listados na Tabela 1 da norma ABNT NBR NM 300-4, na medida em que são classificados como perigosos, devem ter seus recipientes rotulados.

5.6.5 Cada jogo de experimento químico só pode conter as substâncias listadas na Tabela 1 “Quantidade Máxima de Substâncias Químicas e Preparados”, da norma ABNT NBR NM 300 – 4.

5.6.6 As substâncias químicas utilizadas devem ser apropriadas aos experimentos descritos nas instruções de uso.

5.6.7 Os conjuntos de jogos químicos não podem conter impurezas ou misturas que permitam reações indefinidas e perigosas.

5.6.8 Os seguintes símbolos de perigo devem ser utilizados nos brinquedos que contenham as substâncias químicas indicadas na Tabela 2 da norma ABNT NBR NM 300 – 4.



5.6.9 As dimensões dos símbolos devem ocupar no mínimo a décima parte (0,10) da superfície da etiqueta. O símbolo deve ser de cor preta sobre o fundo de cor laranja ou amarelo.

5.6.10 Os conjuntos de jogos químicos devem ser fornecidos com as instruções de uso, os recipientes necessários para realizar os experimentos descritos nas instruções, proteção ocular e, se necessário, um suporte para tubo de ensaio.

5.6.11 Os jogos devem ser fornecidos com uma lista de advertências, conforme estabelecido no item 5.9.22.3 deste RTQ.

5.6.12 O fabricante deve avaliar todos os experimentos descritos, em particular, não pode produzir brinquedos com substâncias nocivas à saúde.

5.6.13 Os experimentos não podem gerar substâncias em quantidades que sejam nocivas a saúde.

- 5.6.14** Todo perigo conhecido que possa ser derivado do uso desses brinquedos, especialmente dos jogos de experimentos químicos, deve ser descrito detalhadamente.
- 5.6.15** Nos jogos em que as instruções de uso incluem experimentos químicos nos quais os tubos de ensaio devem ser aquecidos, o material deve ser fabricado em vidro boro-silicato para resistir ao calor.
- 5.6.16** Tubos de ensaio em vidro destinados ao aquecimento devem ter medidas maiores que 110 mm de altura e de 15 mm de diâmetro interno.
- 5.6.17** Os tubos de ensaio em vidro que não sejam destinados ao aquecimento não podem ter medidas maiores que 90 mm de altura e 12 mm de diâmetro interno.
- 5.6.18** Nos jogos em que as instruções de uso não incluam experimentos químicos, os tubos de ensaio que devem ser aquecidos e os tubos em vidro, que não são de vidro boro-silicato, devem ser rotulados.
- 5.6.19** Nos jogos em que as instruções de uso incluem experimentos químicos nos quais os materiais em vidro devem ser aquecidos, todo o material deve ser fabricado em vidro boro-silicato para resistir ao calor, o que não se aplica à barras de vidro destinadas a serem dobradas por aquecimento.
- 5.6.20** O material de vidro que não está destinado a ser aquecido que, por sua aparência ou forma, possa ser confundido deve ser etiquetado.
- 5.6.21** Os recipientes para armazenamento de reagentes devem diferir em tamanho e forma do resto do material em vidro de laboratório para evitar que se confunda e se empregue em experimentos.
- 5.6.22** Todos os recipientes devem ser resistentes a impactos.
- 5.6.23** As tampas de segurança utilizadas nos frascos das substâncias utilizadas nos jogos químicos devem ser projetadas de modo a evitar a fácil acessibilidade das crianças ao seu conteúdo.
- 5.6.24** As tampas utilizadas nos frascos das substâncias utilizadas nos jogos químicos devem ser de fácil fechamento.
- 5.6.25** Recipientes vazios destinados para o armazenamento de reagentes devem ter um volume máximo de 100 ml.
- 5.6.26** Os recipientes devem estar providos de tampão apropriado a fim de evitar acesso do conteúdo por crianças menores do que 10 (dez) anos.
- 5.6.27** Nos equipamentos destinados à transferência de líquidos, essa transferência não pode ser feita com pipetas acionadas pela boca. Caso o experimento preveja a transferência de líquidos, deve ser fornecido um meio mecânico que impeça ser feita a aspiração com a boca.
- 5.6.28** Os suportes de tubos de ensaio não podem tombar quando um tubo de ensaio, posicionado em um orifício mais afastado, é cheio com 5 ml de água e inclinado a um ângulo de 15°.
- 5.6.29** Os jogos devem conter um pegador funcional para os tubos de ensaio, quando for necessário o aquecimento para realização dos experimentos.
- 5.6.30** A proteção ocular deve ser projetada para que os olhos sejam protegidos ao máximo.
- 5.6.31** Os materiais transparentes dos protetores oculares não podem se romper.
- 5.6.32** Caso o jogo de experimento químico não contenha proteção ocular para o adulto que está supervisionando, a embalagem do produto deve conter advertência, conforme item 5.9.22.6 do RTQ.

5.6.33 Em todos os jogos de experimentos químicos e atividades relacionadas, as marcações devem ser visíveis, facilmente legíveis, permanentes e no idioma do país.

5.6.34 As substâncias e preparados químicos, quando forem classificados como perigosos, devem levar em suas embalagens o nome das substâncias e o símbolo que indique o perigo respectivo.

5.6.35 As embalagens dos jogos de experimentos químicos e atividades relacionadas devem conter o nome ou marca registrada, o endereço e o telefone do fabricante, representante autorizado ou do importador.

5.7 Requisitos para Jogos Químicos Distintos de Jogos de Experimentos

Estes requisitos se aplicam aos jogos de moldar com gesso; materiais para esmaltar vidros que acompanham os jogos artesanais em miniatura; jogos de pasta de PVC plastificado para modelar e endurecer em forno; jogos de modelar com plástico; jogos de embutir; jogos de revelação fotográfica, além de adesivos, pinturas, lacas, vernizes, diluentes e produtos de limpeza (solventes) que acompanham os jogos ou se recomendam para os mesmos.

5.7.1 Devem ser alertados que os alimentos utilizados nos experimentos devem ser jogados no lixo após seu uso.

5.7.2 Deve ser levada em consideração nas instruções de uso, a legislação nacional para o despejo de substâncias químicas semelhantes.

5.7.3 Os jogos de química não podem conter substâncias voláteis inflamáveis que ao ar livre possa formar misturas, vapor e ar inflamáveis ou explosivos.

5.7.4 Os jogos de moldagem de gesso devem atender a todos os requisitos comuns a todos os brinquedos.

5.7.5 No caso dos materiais cerâmicos e esmaltes vítreos que acompanham os jogos de oficina em miniatura, a massa máxima de cada preparo dos esmaltes vítreos no jogo não pode exceder 50 g.

5.7.6 Os jogos de massa de modelar devem ser constituídos de PVC, plastificantes, cargas para enchimento e corantes.

5.7.7 Somente podem ser usados os plastificantes poliésteres do ácido adípico; ésteres de ácido aquilsulfônicos; ésteres de ácido ftálico com álcoois de cadeia reta alifática; Tributílacetilcitrate, e Tri-(2-etilexil)-acetilcitrate.

5.7.8 O conteúdo máximo de plastificantes da preparação não pode exceder 30%.

5.7.9 O conteúdo de monômetro de cloreto de vinila deve estar abaixo de 1 mg/kg.

5.7.10 Os jogos de química não poderão conter substâncias e compostos que possam explodir.

5.7.11 Os jogos de moldagem de plástico, devem conter poliestireno granulado incolor e colorido com teor máximo de monômero de estireno de 500 mg/kg.

5.7.12 Nos jogos de embutir não podem ser utilizadas as substâncias que constam na norma ABNT NBR NM 300-5.

Nota: Substâncias como gelatina ou ágar-ágar podem ser utilizadas com conservante adequado.

5.7.13 Somente podem ser utilizados os conservantes permitidos em gêneros alimentícios que estão citados na norma ABNT NBR NM 300-5 e/ou aprovados pela Agência Nacional de Vigilância Sanitária – Anvisa. Devem prevalecer as internalizações como base desta regulamentação.

5.7.14 Somente podem ser fornecidos com os jogos de fotografias preto e branco as seguintes substâncias e preparados:

- a) Ácido acético a 7%;
- b) Tiosulfato de amônio;
- c) Ácido ascórbico;
- d) Ácido cítrico;
- e) Dissulfito de dissódio;
- f) Ácido N (4-hidroxifenil) aminoacético;
- g) N-metil-p-amino-fenol e seus sais;
- h) 1-fenil-pirazolidina-3-ona;
- i) Brometo de potássio;
- j) Carbonato de sódio;
- k) Sulfito de sódio;
- l) Tiosulfato de sódio.

5.7.15 As quantidades das substâncias e preparados devem ser calculadas com base no consumo necessário para preparar quatro lotes separados, de 0,5 L cada, de cada uma das soluções fotográficas.

5.7.16 As substâncias químicas podem ser embaladas com preparados misturados para revelador e fixador a fim de evitar vazamentos.

5.7.17 Os jogos químicos devem conter protetor ocular, luvas e pinças.

5.7.18 Os adesivos à base de água devem ser constituídos de água, materiais básicos, materiais especiais, conservantes, cargas para enchimentos e modificadores.

5.7.19 Somente podem ser utilizados os conservantes permitidos em gêneros alimentícios citados na norma ABNT NBR NM 300-5 e/ou aprovados pela Agência Nacional de Vigilância Sanitária – Anvisa. Devem prevalecer as internalizações como base desta regulamentação.

5.7.20 O solvente de migração deve ser de água e o tempo de contato deve ser de 01 (uma) hora a 40 °C.

5.7.21 Os aditivos especiais para as colas de papel e madeira devem seguir a listagem abaixo:

- a) Glicolato de butila
- b) Caprolactama < 5%
- c) Glicerol
- d) Poliacrilamida
- e) Ácido poliacrílico
- f) Polietilenoglicol
- g) Ácido polimetacrílico
- h) Polipropilenoglicol
- i) Sais de sódio de ácidos graxos (C14 acima)
- j) Sorbitol
- k) Acetato de 2-(2-butoxi) etila < 3%
- l) Xilitol

5.7.22 Adesivos líquidos para papel e madeira devem conter no máximo 10% de glicolato de butila, caprolactama e acetato de 2-(2-butoxi) etila no total.

5.7.23 Os recipientes para os adesivos à base de água não podem ter capacidade maior do que 100 ml.

5.7.24 Quando houver a presença de algum conservante, este deve ser informado na embalagem do produto.

5.7.25 Materiais básicos para adesivos à base de água devem estar de acordo com a norma ABNT NBR NM 300-5.

5.7.26 Os materiais especiais para etiquetas adesivas para papel devem estar conformes a norma ABNT NBR NM 300-5.

5.7.27 Os produtos devem cumprir o estabelecido na norma ABNT NBR NM 300-5 e/ou aprovados pela Agência Nacional de Vigilância Sanitária – Anvisa.

5.7.28 O solvente de migração deve ser água e o tempo de contato deve ser de 1 (uma) hora a 40°C.

5.7.29 A massa de etiquetas adesivas no conjunto não pode exceder 50 g.

5.7.30 Os adesivos a base de solventes consistem nas substâncias citadas nas Tabelas 5 a 12 da norma ABNT NBR NM 300-5 e podem adicionalmente conter cargas de enchimento, modificadores e plastificantes.

5.7.31 Os adesivos a base de solvente devem cumprir o estabelecido nas resoluções Mercosul, citadas na norma ABNT NBR NM 300-5.

Nota: Essas Resoluções, quando tiverem sido internalizadas pela Agência Nacional de Vigilância Sanitária - Anvisa, devem prevalecer as internalizações como base desta regulamentação.

5.7.32 O teor de plastificante destes adesivos não pode exceder 8%. O teor de modificadores não pode exceder 3%.

5.7.33 Os materiais básicos para adesivos multipropósitos devem estar de acordo com a lista a seguir:

- a) Polímeros acrílicos
- b) Nitrato de celulose
- c) Poli (acetato de vinila)
- d) Copolímeros de acetato de vinila

5.7.34 Os materiais básicos para adesivos de contato devem estar de acordo com a lista a seguir:

- a) Polímeros e copolímeros com monômeros nos limites permitidos para materiais destinados a entrar em contato com os alimentos.
- b) Poli (clorobutadieno)
- c) Poliuretano

5.7.35 Os materiais básicos para adesivos especiais devem estar de acordo com a lista a seguir:

- a) Polímeros acrílicos
- b) Polímeros e copolímeros com monômeros nos limites permitidos para materiais projetados para entrar em contato com alimentos
- c) Poliestireno
- d) Copolímeros de poli (cloreto de vinila)

5.7.36 Os materiais básicos devem cumprir o estabelecido nas resoluções Mercosul, citadas na norma ABNT NBR NM 300-5. Essas resoluções, quando tiverem sido internalizadas pela Anvisa, devem prevalecer as internalizações como base desta regulamentação.

5.7.37 O solvente de migração deve ser água e o tempo de contato deve ser de 1 (uma) hora a 40°C.

5.7.38 O conteúdo máximo de 1-metoxe-2-propano deve ser de 20%.

5.7.39 Tintas e lacas a base de água devem consistir em agentes corantes, cargas de enchimento, conservantes, modificadores, materiais básicos, materiais especiais dados, solventes orgânicos e agentes formadores.

5.7.40 O teor de solventes orgânicos e agentes formadores de película não pode exceder 10%.

5.7.41 Somente são permitidos conservantes em produtos alimentícios e cosméticos definidos nas resoluções Mercosul, citadas na norma ABNT NBR NM 300-5, salvo disposições contrárias definidas pela Anvisa.

5.7.42 A migração de elementos do produto empregado não pode superar os limites indicados.

5.7.43 Os recipientes do jogo devem ter capacidade máxima de 100 ml.

5.7.44 A presença de qualquer conservante usado deve estar indicada na embalagem do produto.

5.7.45 Tintas e lacas a base de solvente devem conter corantes, cargas de enchimento, aditivos, materiais básicos e solventes conforme citados na norma ABNT NBR NM 300-5.

5.7.46 O teor de aditivos não pode exceder 3%.

5.7.47 Para as tintas e lacas a base de solventes, preparadas com nitrocelulose, o teor do plastificante não pode exceder 5%.

5.7.48 Os diluentes e solventes de limpeza devem conter somente substâncias e preparados conforme citados na norma ABNT NBR NM 300-5, exceto agentes de formação de película.

5.7.49 Tintas e lacas não podem conter mais que 2% de isobutanol ou n-butanol e não mais que 20% de 1-metoxi-propanol-2. Isobutanol, n-butanol e 1-metoxi-propanol-2 não podem ser usados em diluentes ou solventes de limpeza.

5.7.50 Recipientes pressurizados (aerossol) não podem ser usados para tintas, lacas, diluentes ou solventes de limpeza.

5.7.51 A migração de certos elementos do material aplicado não pode superar os limites especificados no item 5.4 deste RTQ.

5.7.52 O conteúdo máximo do recipiente no jogo não pode exceder:

- a) 15 ml para os preparados com ponto de inflamabilidade até 55 °C.
- b) 50 ml para os preparados com ponto de inflamabilidade acima de 55 °C.

5.7.53 Caso o recipiente do jogo seja muito pequeno para conter todas as informações necessárias, deve ser adicionado ao produto um folheto com as instruções adicionais.

5.7.54 A embalagem do produto deve indicar todas as substâncias mencionadas na Resolução Mercosul GMC nº6/1998 ou as sucessoras.

5.7.55 As instruções de uso devem incluir informações detalhadas relativas à segurança.

5.7.56 Toda embalagem deve conter a identificação do fabricante, importador ou distribuidor, contendo nome e/ou marca registrada, endereço do fabricante.

5.7.57 O nome e o endereço podem ser abreviados, desde que o fabricante ou importador seja claramente identificado.

5.7.58 Todas as embalagens e instruções de uso dos produtos devem conter as frases de advertências e regras de segurança definidas neste RTQ.

5.8 Requisitos elétricos

5.8.1 Os brinquedos devem ser construídos de tal forma que, quando utilizados, os riscos de natureza elétrica às pessoas ou ao ambiente sejam reduzidos e remotos, especialmente aqueles riscos que não são evidentes ao usuário.

5.8.2 Os brinquedos que necessitem de energia elétrica para seu funcionamento, destinados às crianças menores de 3 (três) anos, devem ser à bateria.

5.8.3 Se um brinquedo é destinado a ser montado por uma criança, os requisitos se aplicam a cada parte disponível e ao brinquedo montado. Se um brinquedo é destinado a ser montado por um adulto, os requisitos elétricos se aplicam ao brinquedo montado.

5.8.4 Nos brinquedos com transformador, a potência de entrada de um transformador para o brinquedo, operando com a tensão nominal e à temperatura normal de operação, não pode exceder a potência nominal em mais de 20%. Este requisito só é aplicável se a potência de entrada nominal exceder 25 W ou 25 VA.

Nota: A entrada de alimentação deve ser medida para determinar se a potência de entrada nominal deve ser marcada.

5.8.5 Os brinquedos não podem apresentar temperatura excessiva quando em uso, e a temperatura só deve ser medida quando estiver estabilizada.

5.8.6 A elevação de temperatura das partes acessíveis, como a de manoplas, botões e partes similares, durante os ensaios, não pode exceder os seguintes valores:

- a) Partes de metal: 25 K;
- b) Partes de vidro: 30 K;
- c) Partes de plástico ou madeira: 35 K.

5.8.7 A elevação de temperatura de outras partes acessíveis não pode exceder os seguintes valores:

- a) Partes de metal: 45 K;
- b) Partes de outros materiais: 55 K.

5.8.8 O material de enchimento do brinquedo elétrico não pode derreter.

5.8.9 O brinquedo elétrico não pode emitir chamas ou metal fundido.

5.8.10 Gases venenosos ou inflamáveis em quantidades perigosas ou qualquer outra substância perigosa não podem ser produzidos pelo brinquedo elétrico.

- 5.8.11** O brinquedo elétrico não pode acumular vapores.
- 5.8.12** Os envoltórios não podem se deformar.
- 5.8.13** As baterias do brinquedo não podem apresentar vazamentos de substâncias perigosas ou explodir.
- 5.8.14** Os materiais do brinquedo elétrico, incluindo tecidos grosseiros de algodão (*cheesecloth*), não podem carbonizar.
- 5.8.15** A rigidez dielétrica deve ser adequada de forma que a isolação do brinquedo à temperatura de operação não sofra ruptura.
- 5.8.16** Os brinquedos que podem entrar em contato com a água ou são limpos com água devem possuir uma carcaça provida de proteção adequada.
- 5.8.17** Os brinquedos elétricos devem resistir à umidade.
- 5.8.18** A carcaça do brinquedo elétrico deve possuir uma resistência mecânica adequada para que, se danificado, não apresente risco.
- 5.8.19** Para os brinquedos construídos para alimentação com transformador e/ou bateria, a tensão nominal de saída não pode exceder 24 V.
- 5.8.20** A tensão de trabalho, entre duas partes quaisquer do brinquedo, não pode exceder 24 V, quando alimentada à tensão nominal.
- 5.8.21** O transformador de um brinquedo com transformador não pode formar parte integrante do brinquedo.
- 5.8.22** Os brinquedos elétricos, quando destinados a serem usados em água, devem ser à bateria.
- 5.8.23** Os brinquedos elétricos destinados à crianças menores de 36 meses devem ser à bateria
- 5.8.24** O religamento do disjuntor térmico ou do disjuntor térmico não autorreligável deve requerer a ajuda de uma ferramenta.
- 5.8.25** As pilhas e baterias dos brinquedos elétricos não podem ser acessíveis sem a ajuda de uma ferramenta, a menos que a tampa de seu compartimento não possa ser aberta sem a execução simultânea de pelo menos dois movimentos independentes.
- 5.8.26** As baterias para brinquedos destinados para crianças menores de 36 meses não podem ser acessíveis sem a ajuda de pelo menos uma ferramenta.
- Nota: Este requisito não se aplica quando a cobertura do compartimento de bateria só possa ser aberta após terem sido aplicados pelo menos dois movimentos independentes, e quando o compartimento de bateria não abrir.
- 5.8.27** As pilhas recarregáveis dentro dos brinquedos não podem escapar, estando o brinquedo em qualquer posição.
- 5.8.28** Os brinquedos alimentados por baterias conectadas em paralelo só são permitidos se, pela construção ou pelo projeto do circuito, for notável que o uso concomitante de baterias novas e usadas ou inserção reversa de baterias não prejudique sua conformidade.

5.8.29 Os plugues e soquetes de saída não podem ser intercambiáveis com plugues e tomadas, nem com conectores ou dispositivos de entrada. Os condutores sem meios de conexão não são admitidos para brinquedos destinados a crianças menores de 36 meses.

5.8.30 As partes não destacáveis que impedem o contato com partes móveis, superfícies quentes ou acesso a locais onde explosões ou fogo possam ocorrer devem ser fixas de maneira segura e devem resistir ao desgaste mecânico que possa ocorrer durante o uso.

5.8.31 Baterias não podem ser carregadas quando estiverem dentro do brinquedo.

5.8.31.1 A carga da bateria é permitida sob as seguintes condições:

- a) em brinquedos que possuam massa inferior a 5 kg e não seja possível remover a bateria sem quebrar o brinquedo, e carregar outras baterias a partir do brinquedo;
- b) em brinquedos que possuam massa maior de 5 kg e a bateria seja fixa no brinquedo; exista um meio de conexão tal, que assegure a correta polaridade quando da carga, e não seja possível operar o brinquedo durante a carga.

5.8.32 Não podem ser usados nos brinquedos motores em série que possuam potência de entrada superior a 20 W.

5.8.33 A passagem de cabos e fios dos brinquedos elétricos deve ser lisa e livre de cantos afiados.

5.8.34 Cabos e fios devem ser protegidos de maneira que não tenham contato com rebarbas, aletas de refrigeração ou cantos similares que possam danificar sua isolamento.

5.8.35 Os furos em metal, onde passam cabos e fios, devem possuir superfícies arredondadas e lisas ou providas de buchas.

5.8.36 Cabos e fios devem ser efetivamente protegidos contra contatos com partes móveis.

5.8.37 Os condutores nus e elementos que se aquecem devem ser rígidos e fixos e, durante o funcionamento, não podem ter a distância através da isolamento e a distância de separação reduzidas abaixo dos valores da Tabela 2 da norma ABNT NBR NM 300-6.

5.8.38 Os componentes dos brinquedos elétricos devem estar de acordo com os requisitos de segurança especificados na norma ABNT NBR NM 300-6.

5.8.39 Os brinquedos elétricos não podem utilizar disjuntor térmico, que possa ser religado por operação de soldagem, e nem chaves de mercúrio.

5.8.40 Carregadores de bateria não são considerados brinquedos mas devem atender a legislação vigente para comercialização no país.

5.8.41 Transformadores de bateria não são considerados brinquedos.

Nota: Transformadores de bateria projetados para brinquedos devem atender aos requisitos definidos neste RTQ.

5.8.42 Os enrolamentos primários e secundários dos transformadores para brinquedos devem ser separados por uma barreira isolante e a construção deve ser tal que não haja possibilidade de ligação entre esses enrolamentos, direta ou indiretamente, através de outras partes metálicas.

5.8.43 Os transformadores para brinquedos devem ser construídos de tal forma que evitem:

- a) O deslocamento de enrolamentos primários ou secundários ou de suas espiras;

- b) O deslocamento da fiação interna ou dos fios para conexões externas, deslocamentos indevidos de partes de enrolamentos ou de circuitos internos, caso ocorra ruptura ou afrouxamento dos fios adjacentes às conexões, e
- c) Que fios, arruelas e similares unam qualquer parte da isolação entre o circuito de entrada e os circuitos de saída, incluindo os enrolamentos, caso se soltem ou afrouxem.

5.8.44 O enrolamento primário e cada enrolamento secundário devem ser enrolados de tal maneira que cada espira se acomode adjacente à espira sucessiva, numa camada de enrolamento.

5.8.45 Duas das camadas de isolante do transformador para brinquedo, quando justapostas, devem suportar o ensaio de rigidez dielétrica para isolação reforçada.

5.8.46 Todos os enrolamentos do transformador para brinquedos devem ter espiras extremas fixadas.

5.8.47 Os elementos de fixação utilizados na parte elétrica dos brinquedos devem resistir ao desgaste mecânico que ocorra durante seu uso.

5.8.48 Os parafusos e conexões utilizados na parte elétrica dos brinquedos não podem ser de metal mole ou sujeito a cisalhamentos, tais como zinco e alumínio.

5.8.49 Caso os parafusos e conexões utilizados na parte elétrica dos brinquedos forem de material isolante, devem possuir um diâmetro nominal de pelo menos 3 mm e não podem ser usados em nenhuma conexão elétrica.

5.8.50 Parafusos que transmitam pressão para contato elétrico devem ser metálicos.

5.8.51 As conexões elétricas por onde passam correntes que excedam 0,5 A devem ser construídas de tal forma que a pressão de contato não seja transmitida pelo material isolante, a menos que a parte metálica seja suficientemente elástica para compensar qualquer possível deformação do material isolante.

5.8.52 A distância entre partes de diferentes polaridades, através da isolação e distância de separação, não pode ser menor que os valores mostrados na Tabela 2 da norma ABNT NBR NM 300-6.

5.8.53 Nos brinquedos que trabalham com tensões que excedam 12 V e correntes que excedam 3 A, as partes externas de material não metálico que encobrem partes elétricas e as partes de material isolante que suportam as partes elétricas devem ser suficientemente resistentes ao calor.

5.8.54 As partes de material não metálico devem ser resistentes à ignição e à expansão de fogo, com exceção dos enfeites decorativos, botões e outras partes pouco prováveis de serem incendiadas ou propagar chamas originárias de dentro do brinquedo.

5.8.55 Os brinquedos a bateria devem ser identificados com:

- a) A tensão nominal e a polaridade da pilha ou da bateria, dentro ou fora do compartimento das pilhas ou baterias, e
- b) Desenho da bateria.

5.8.56 No caso em que várias pilhas ou baterias são utilizadas, deve ser também indicada a polaridade, a forma de colocação das pilhas ou baterias e o tamanho real ou proporcional. Esta informação deve estar marcada no compartimento das pilhas ou baterias, junto com sua tensão nominal.

5.8.57 Os brinquedos com transformador devem ser identificados com:

- a) Tensão nominal em volts;


- b) Símbolo para tensão CC ou AC, conforme o caso;
- c) Potência de entrada em watts ou VA, se maior que 25 W ou 25 VA, e
- d) Símbolo para transformadores para brinquedos. Este símbolo também deve constar na embalagem.

Nota: A indicação da tensão nominal e do símbolo deve ser feita adjacente aos terminais de alimentação externa. Esta indicação não é necessária se uma alimentação errada não transgredir nenhum requisito.

5.8.58 Os brinquedos de dupla alimentação devem ser identificados quanto às duas marcações, tanto pilha como bateria, além da marcação de brinquedo com transformador.

5.8.59 Os brinquedos de dupla alimentação que sejam constituídos por mais de uma parte devem ser identificados como tal na embalagem, de maneira clara e de fácil visualização.

5.8.60 Identificações adicionais são permitidas quando necessárias.

5.8.61 Os brinquedos que possuem lâmpadas destacáveis devem ser identificados com a descrição de sua potência máxima, utilizando  "máx. ...W".

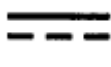
5.8.62 A identificação dos brinquedos deve permanecer visível mesmo após a colocação da lâmpada.

Nota: Esta identificação não é obrigatória, caso:

- a) O aquecimento medido durante a realização dos ensaios de Aquecimento e Operação Normal, com qualquer lâmpada disponível, não ultrapasse os limites especificados, e;
- b) O brinquedo possua apenas lâmpadas incandescentes das quais a potência nominal não seja maior que 1 W.

5.8.63 Quando for necessária a utilização de símbolos e unidades de medir, devem ser usados conforme abaixo:

V Volts
A Ampères
Hz Hertz
W Watts



corrente contínua CC ou DC



corrente alternada AC ou CA



símbolo de transformador para brinquedos.

5.8.64 Nas instruções de uso, devem ser fornecidas instruções para limpeza e manutenção, quando necessárias para uma utilização segura do brinquedo. Estas devem mencionar que transformadores ou carregadores de baterias recarregáveis para uso com o brinquedo devem ser regularmente examinados contra danos nos cabos, plugues, carcaça e outras partes e que, no caso de tais danos, o brinquedo não pode ser utilizado com este transformador ou carregador de baterias até que o dano seja reparado.

5.8.65 As instruções para brinquedos com transformador e brinquedos com caixa de baterias ou pilhas devem mencionar que o brinquedo não pode se conectar a mais do que o número recomendado de fontes de alimentação.

5.8.66 Os brinquedos que possuam cabos que não são destinados a serem diretamente inseridos à rede elétrica, devem conter instruções alertando que estes não podem ser inseridos numa tomada elétrica.

5.9 Requisitos de marcações, legendas, instruções de uso e informações obrigatórias no produto e na embalagem

5.9.1 Para todos os tipos de brinquedos

5.9.1.1 Todo o brinquedo deve exibir a indicação de faixa etária em sua embalagem, respeitado o estabelecido no Anexo D, de maneira que possua fácil visualização do produto na gôndola, e a informação da necessidade de supervisão de um adulto, quando preciso.

5.9.1.2 Todo brinquedo deve conter avisos de atenção encartados em língua portuguesa, com informações comerciais do produto, indicação de faixa etária e instruções de uso, de forma a evitar possíveis consequências dos perigos ligados ao uso do produto.

5.9.1.3 Todo brinquedo deve conter a identificação da data de fabricação do produto em sua embalagem, que poderá estar disponível por um código, data ou marcação.

5.9.1.4 Sempre que o brinquedo indicado para crianças de 03 a 08 (oito) anos apresentar algum risco às crianças menores de 36 meses, além da indicação de faixa etária do brinquedo, na embalagem deve constar a indicação de uso contra indicado para crianças menores do que 03 (três) anos, utilizando símbolo adequado, conforme definido neste RTQ.

5.9.1.5 As etiquetas, embalagens e instruções dos brinquedos devem alertar de forma clara aos usuários e/ou seus responsáveis sobre os riscos decorrentes do uso dos brinquedos e a forma de como evitá-los.

5.9.1.6 Qualquer rótulo permanente deve estar legível e manter-se como tal, mesmo após o uso continuado.

5.9.1.7 Todas as embalagens e instruções de uso dos brinquedos devem conter, no mínimo, as frases de advertências e regras de segurança definidas neste item.

5.9.1.8 As legendas de advertências citadas neste Anexo devem ser aplicadas independente das legendas específicas para cada tipo de brinquedo.

5.9.1.9 As legendas de advertências devem ser exibidas de maneira clara e de fácil visualização na embalagem, precedidas pelas palavras "CUIDADO", "ATENÇÃO" ou "ADVERTÊNCIA" conforme o caso e a definição do risco que apresenta, impressas em cores contrastantes e destacadas de outras informações e desenhos.

5.9.1.10 As palavras ATENÇÃO, CUIDADO e ADVERTÊNCIA, inclusas nas marcações, instruções de uso e regras de segurança devem estar em caixa alta e conter altura mínima de 5 mm, exceto nos casos em que se indique o contrário.

5.9.1.11 As frases que seguem as palavras de advertências devem ser facilmente legíveis.

5.9.1.12 As frases que seguem as palavras ATENÇÃO, CUIDADO e ADVERTÊNCIA deverão aparecer legíveis em letras maiúsculas, em caracteres não inferiores a 2 milímetros, exceto nos casos em que se indique o contrário.

5.9.1.13 As marcações, instruções de uso e regras de segurança devem ser apresentadas na língua oficial do País, para comercialização em território nacional.

5.9.1.14 Nos casos em que o brinquedo não seja recomendado para uma determinada faixa etária, deverá exibir-se em sua embalagem um símbolo como o indicado no item "Brinquedos não destinados a crianças menores de X anos", com a indicação da faixa não recomendada, a continuação da frase de advertência que corresponda.

5.9.2 Para brinquedos contraindicados para crianças menores de 3 anos

5.9.2.1 Os brinquedos que possam ser perigosos para crianças menores de 36 meses / 3 anos devem ter estampada em sua embalagem a palavra **ATENÇÃO** ou **CUIDADO**, complementada com uma frase explicativa e com o símbolo de restrição de faixa etária conforme Tabela 3.

Nota 1: Esta disposição não se aplica aos brinquedos que de forma clara, devido a suas funções, dimensões, características, propriedades ou demais elementos evidentes, não são suscetíveis de se destinar a crianças menores de 36 meses.



5.9.2.2 Às legendas mencionadas acima deverá ser o símbolo conforme Tabela 3.

5.9.2.3 Os elementos do símbolo devem atender os seguintes requisitos:

- o círculo e o traço devem ser de cor vermelha;
- o fundo deve ser de cor branca ou cor natural de papelão, papel reciclável ou plástico transparente;
- a indicação da faixa de idade e o contorno da cara devem ser de cor preta;
- o símbolo deve ter um diâmetro de no mínimo 10 milímetros e as proporções entre seus diferentes elementos devem ser as indicadas na figura;
- quando a restrição expressar a idade em meses, o valor deve ser acompanhado da letra m;
- quando a restrição expressar a idade em anos, o valor deve ser expresso apenas em algarismos.

5.9.2.4 O símbolo de restrição deve ser colocado na face mais visível da embalagem exceto somente no fundo.

Tabela 3- Frases de advertência / atenção e símbolos para rotulagem de brinquedos

Faixa(s) etária(s)	Perigo(s)	Frase (Obrigatória)	Marcação (Obrigatórias)
0-18m	Cordão(ões) longo(s)	“ATENÇÃO! NÃO RECOMENDÁVEL PARA CRIANÇAS MENORES DE 18 MESES POR CONTER CORDÃO(ÕES) LONGO(S) QUE PODE(M) PROVOCAR ESTRANGULAMENTO”	 <p>No símbolo de diâmetro de 10mm a letra m de 18m pode ser colocado na linha de baixo</p>
0-3	Parte(s) Pequena(s)	“ATENÇÃO! NÃO RECOMENDÁVEL PARA CRIANÇAS MENORES DE 3 (TRÊS) ANOS POR CONTER PARTE(S) PEQUENA(S) QUE PODE(M) SER ENGOLIDA(S) OU ASPIRADA(S)”	

0-3	Ponta(s) aguda(s) funcional(is)	“ATENÇÃO! NÃO RECOMENDÁVEL PARA CRIANÇAS MENORES DE 3 (TRÊS) ANOS POR CONTER PONTA(S) AGUDA(S) FUNCIONAL(IS)”	
0-3	Parte(s) pequena(s) e ponta(s) aguda(s) funcional(is)	“ATENÇÃO! NÃO RECOMENDÁVEL PARA CRIANÇAS MENORES DE 3 (TRÊS) ANOS, POR CONTER PARTE(S) PEQUENA(S) QUE PODE(M) SER ENGOLIDA(S) OU ASPIRADA(S) E PONTA(S) AGUDA(S) FUNCIONAL(IS)”	
0-3	Partes pequena(s) e borda(s) cortante(s) funcional(is)	“ATENÇÃO! NÃO RECOMENDÁVEL PARA CRIANÇAS MENORES DE 3 (TRÊS) ANOS, POR CONTER PARTE(S) PEQUENA(S) QUE PODE(M) SER ENGOLIDA(S) OU ASPIRADA(S) E BORDA(S) CORTANTE(S) FUNCIONAL(IS)”	
0-3	Ponta(s) aguda(s) e borda(s) cortante(s) funcional(is)	“ATENÇÃO! NÃO RECOMENDÁVEL PARA CRIANÇAS MENORES DE 3 ANOS POR CONTER PONTA(S) AGUDA(S) E BORDA(S) CORTANTE(S) FUNCIONAL(IS)”	
0-3	Parte(s) pequena(s) e cordão(ões) longo(s)	“ATENÇÃO! NÃO RECOMENDÁVEL PARA CRIANÇAS MENORES DE 3 ANOS POR CONTER PARTE(S) PEQUENA(S) QUE PODE(M) SER ENGOLIDA(S) OU ASPIRADA(S) E CORDÃO(ÕES) LONGO(S) QUE PODE(M) PROVOCAR ESTRANGULAMENTO”	
0-3	Borda(s) cortante(s) funcional(is) e cordão(ões) longo(s)	“ATENÇÃO! NÃO RECOMENDÁVEL PARA CRIANÇAS MENORES DE 3 ANOS POR CONTER BORDA(S) CORTANTE(S) FUNCIONAL(IS) E CORDÃO(ÕES) LONGO(S) QUE PODE(M) PROVOCAR ESTRANGULAMENTO”	
0-3	Ponta(s) aguda(s) funcional(is) e cordão(ões) longo(s)	“ATENÇÃO! NÃO RECOMENDÁVEL PARA CRIANÇAS MENORES DE 3 ANOS POR CONTER PONTA(S) AGUDA(S) FUNCIONAL(IS) E CORDÃO(ÕES) LONGO(S) QUE PODE(M) PROVOCAR ESTRANGULAMENTO”	

0-3	Parte(s) pequena(s), ponta(s) aguda(s) funcional(is) e cordão(ões) longo(s)	“ATENÇÃO! NÃO RECOMENDÁVEL PARA CRIANÇAS MENORES DE 3 (TRÊS) ANOS, POR CONTER PARTE(S) PEQUENA(S) QUE PODE(M) SER ENGOLIDA(S) OU ASPIRADA(S), PONTA(S) AGUDA(S) FUNCIONAL(IS) E CORDÃO(ÕES) LONGO(S) QUE PODE(M) PROVOCAR ESTRANGULAMENTO”	
0-3	Parte(s) pequena(s), borda(s) cortante(s) funcional(is) e cordão(ões) longo(s)	“ATENÇÃO! NÃO RECOMENDÁVEL PARA CRIANÇAS MENORES DE 3 (TRÊS) ANOS, POR CONTER PARTE(S) PEQUENA(S) QUE PODE(M) SER ENGOLIDA(S) OU ASPIRADA(S), BORDA(S) CORTANTE(S) FUNCIONAL(IS) E CORDÃO(ÕES) LONGO(S) QUE PODE(M) PROVOCAR ESTRANGULAMENTO”	
0-3	Ponta(s) aguda(s) funcional(is), borda(s) cortante(s) funcional(is) e cordão(ões) longo(s)	“ATENÇÃO! NÃO RECOMENDÁVEL PARA CRIANÇAS MENORES DE 3 ANOS POR CONTER(EM) PONTA(S) AGUDA(S) FUNCIONAL(IS), BORDA(S) CORTANTE(S) E CORDÃO(ÕES) LONGO(S) QUE PODE(M) PROVOCAR ESTRANGULAMENTO”	
0-3	Partes pequenas, pontas agudas funcionais, bordas cortantes funcionais e cordão longo	“ATENÇÃO! NÃO RECOMENDÁVEL PARA CRIANÇAS MENORES DE 3 (TRÊS) ANOS, POR CONTER PARTE(S) PEQUENA(S) QUE PODE(M) SER ENGOLIDA(S) OU ASPIRADA(S), PONTA(S) AGUDA(S) FUNCIONAL(IS), BORDA(S) CORTANTE(S) FUNCIONAL(IS) E CORDÃO(ÕES) LONGO(S) QUE PODE(M) PROVOCAR ESTRANGULAMENTO”	
0-3	Partes pequenas, ponta aguda funcional e borda cortante funcional	“ATENÇÃO! NÃO RECOMENDÁVEL PARA CRIANÇAS MENORES DE 3 (TRÊS) ANOS, POR CONTER PARTE(S) PEQUENA(S) QUE PODE(M) SER ENGOLIDA(S) OU ASPIRADA(S), PONTA(S) AGUDA(S) FUNCIONAL(IS), E BORDA(S) CORTANTE(S) FUNCIONAL(IS)”	
CASOS ESPECIAIS			
Sem restrição de faixa etária	Todos os brinquedos	“Este brinquedo não tem restrição de faixa etária.” Esta frase é opcional pelo fabricante	Não se aplica o uso do símbolo de restrição.
0-3	Parte(s) pequena(s)- Aplicável para brinquedos destinados a faixa etária entre 6 a 8 anos que possam gerar partes pequenas	“ATENÇÃO! NÃO RECOMENDÁVEL PARA MENORES DE 3 ANOS POR PODER GERAR PARTES PEQUENAS”	

5.9.3 Para brinquedos aquáticos e brinquedos para flutuação

5.9.3.1 As embalagens dos brinquedos aquáticos e para flutuação devem ser claramente rotuladas, de maneira que o consumidor seja informado de que estes não são dispositivos salva-vidas e que devem ser utilizados em água somente sob supervisão de um adulto.

5.9.3.2 Para os brinquedos para flutuação, a advertência apresentada no rótulo deve ser "ATENÇÃO! ESTE BRINQUEDO NÃO É UM EQUIPAMENTO SALVA-VIDAS" e "CUIDADO! USAR SOMENTE EM ÁGUAS ONDE A CRIANÇA POSSA MANTER-SE EM PÉ E ESTEJA SOB SUPERVISÃO DE UM ADULTO".

5.9.3.3 No caso dos brinquedos infláveis, este rótulo de advertência deve estar a não mais de 100 milímetros de uma das válvulas, que deve resistir ao uso normal e ao abuso razoavelmente previsível e estar indicado com letras de pelo menos 3 milímetros de altura.

5.9.3.4 Nenhum texto publicitário ou representação gráfica deve:

- a) Induzir que a criança esteja isenta de perigo com tal brinquedo, sem a devida supervisão;
- b) Não dar importância à segurança, principalmente quando nela figurem jovens ou crianças, quando eles sejam os destinatários da mensagem;
- c) Estimular o uso perigoso do brinquedo oferecido;
- d) Deixar de mencionar os cuidados especiais para a prevenção de acidentes, quando tais cuidados sejam essenciais para o uso do brinquedo;
- e) Deixar de mencionar a responsabilidade de terceiros, quando tal menção seja essencial;
- f) Deixar de especificar cuidados especiais referentes ao uso do brinquedo pelas crianças, adultos e doentes quando tais cuidados sejam essenciais.

5.9.4 Para brinquedos voadores

Os brinquedos voadores devem conter em sua embalagem a seguinte advertência:

"CUIDADO! ESTE BRINQUEDO NÃO PODE SER USADO PRÓXIMO DE CABOS ELÉTRICOS E DURANTE DIAS COM CONDIÇÕES ATMOSFÉRICAS PROPENSAS A OCORRÊNCIA DE RAIOS."

5.9.5 Para bolas de encher e balões metalizados

Os balões devem conter na sua embalagem e em forma de encarte dentro da embalagem as seguintes advertências:

- a) "ATENÇÃO! AS CRIANÇAS PODEM SE ASFIXIAR COM UM BALÃO VAZIO OU PARTES DE UM BALÃO DANIFICADO."
- b) "OS ADULTOS DEVEM ENCHER OS BALÕES E SUPERVISIONAR O USO FEITO POR CRIANÇAS MENORES DE 6 (SEIS) ANOS."
- c) "DESCARTAR IMEDIATAMENTE OS BALÕES DANIFICADOS."

5.9.6 Para pistolas e projéteis, incluindo as pistolas de água

Estes brinquedos deverão exibir em suas embalagens a seguinte legenda:

- a) ATENÇÃO! NÃO APONTAR PARA OS OLHOS E PARA A FACE.
- b) NÃO UTILIZAR PROJÉTEIS DIFERENTES DOS PROVIDOS E DOS INDICADOS PELO FABRICANTE DO BRINQUEDO.

5.9.7 Para patinetes, skates, rollers, carrinhos de rolimã e patins de rodas para crianças

5.9.7.1 O produto deve conter a seguinte advertência:

"ADVERTÊNCIA! UTILIZAR COM EQUIPAMENTO DE PROTEÇÃO."

5.9.7.2 As instruções de uso deverão advertir que o brinquedo deve ser utilizado com prudência, dado que requer uma grande habilidade, a fim de evitar quedas ou colisões suscetíveis de causar lesões ao usuário ou a terceiros.

5.9.7.3 Deverão ser dadas indicações referentes ao equipamento de proteção recomendado (capacete, luvas, joelheiras, cotoveleiras, etc.).

5.9.8 Para brinquedos destinados a fixar em ambos os lados de berços, camas ou carrinhos de bebê

A embalagem deve incluir as seguintes advertências:

- a) “ATENÇÃO! ESTE PRODUTO FOI PROJETADO PARA SER INSTALADO EM BERÇOS, CAMAS OU CARRINHOS DE BEBÊ. DEVE SER INSTALADO DE ACORDO COM AS INSTRUÇÕES.”
- b) “NÃO PODE SER ENTREGUE SOLTO À CRIANÇA. PARA EVITAR QUE A CRIANÇA POSSA PRENDER-SE E FERIR-SE, RETIRAR O BRINQUEDO QUANDO A CRIANÇA COMEÇAR A SE LEVANTAR SOBRE AS MÃOS E OS JOELHOS.”

5.9.9 Para óculos de brinquedo com lentes coloridas

Deverá constar na embalagem ou adesivada no produto a seguinte advertência: “ATENÇÃO! ESTE PRODUTO NÃO OFERECE PROTEÇÃO CONTRA RADIAÇÃO ULTRAVIOLETA SOLAR”.

5.9.10 Para pequenos explosivos especialmente projetados para brinquedos

A embalagem primária destes pequenos explosivos incluirá a seguinte advertência: “ATENÇÃO! NÃO É RECOMENDÁVEL LANÇAR EM LUGARES FECHADOS OU PERTO DOS OLHOS E DOS OUVIDOS. NÃO LEVAR PEQUENOS EXPLOSIVOS SOLTOS NOS BOLSOS.”

5.9.11 Para papagaios ou pipas de brinquedo

Os papagaios ou pipas de brinquedo e outros brinquedos providos de uma linha de mais de 2 metros, que una o brinquedo à criança, deverão exibir a seguinte advertência: “ATENÇÃO! NÃO DEVE SER UTILIZADO PERTO DE FIOS ELÉTRICOS OU DURANTE UMA TEMPESTADE.”

5.9.12 Para bicicletas de brinquedo

As bicicletas de brinquedo, ou suas embalagens, deverão exibir a seguinte advertência: “ATENÇÃO! NÃO UTILIZAR NA VIA PÚBLICA SEM SUPERVISÃO DE UM ADULTO.”

5.9.13 Para imitação de elementos de proteção

Os brinquedos que simulem elementos de proteção, como máscaras, capacetes, óculos, etc., deverão exibir a seguinte advertência: “ADVERTÊNCIA! ISTO É UM BRINQUEDO. NÃO PROPORCIONA PROTEÇÃO.”

5.9.14 Para escorregas, balanços, argolas, trapézios, cordas e brinquedos semelhantes fixados sobre suportes

Os produtos deverão exibir a seguinte legenda: “ADVERTÊNCIA! UTILIZAR SOB A SUPERVISÃO DE UM ADULTO.”

5.9.15 Para brinquedos funcionais

5.9.15.1 Os brinquedos funcionais ou suas embalagens deverão exibir a seguinte legenda: “ATENÇÃO! UTILIZAR SOB SUPERVISÃO DE ADULTOS. MANTER FORA DO ALCANCE DE CRIANÇAS MENORES DE 36 MESES (COM A INDICAÇÃO DO RISCO ESPECÍFICO).”

5.9.15.2 Deverão estar acompanhados de instruções de uso que mencionem as indicações para seu funcionamento, as precauções que o usuário deverá adotar, com o esclarecimento de que no caso de omissão das referidas precauções, este ficará exposto aos riscos que em cada caso se especificuem.

5.9.16 Para brinquedos que produzem um nível elevado de ruído

Os brinquedos que produzam nível de ruído superior a 110 dB, ou sua embalagem, deverão exibir a seguinte legenda:

- a) “ATENÇÃO! BRINQUEDO COM RUÍDO ELEVADO. DEVE SER UTILIZADO A MAIS DE UM METRO DE DISTÂNCIA DOS OUVIDOS.”
- b) “UM MAU USO PODE CAUSAR PROBLEMAS DE AUDIÇÃO.”

5.9.16.1 No caso dos brinquedos com pequenos explosivos, adicionar-se-á a seguinte frase: “Não é recomendável lançar em lugares fechados.”

5.9.17 Para brinquedos destinados a suportar o peso de uma criança

Os brinquedos que, devido a sua construção, resistência, projeto ou qualquer outro fator, não sejam convenientes para crianças com mais de 36 meses, deverão exibir uma advertência como:

- a) “ATENÇÃO! NÃO PODE SER UTILIZADO POR CRIANÇAS COM MAIS DE 36 MESES. DEVERÁ INDICAR, ALÉM DISSO, O MOTIVO ESPECÍFICO QUE ORIGINA A ADVERTÊNCIA.”

5.9.18 Para embalagens

As embalagens de material plástico flexível utilizadas no brinquedo, ou necessárias ao uso do brinquedo, com espessura maior ou igual a 0,038 milímetros, deverão exibir impressa, em caracteres não menores que 3 milímetros, a seguinte advertência: “ATENÇÃO! PARA EVITAR O PERIGO DE ASFIXIA, MANTER ESTA EMBALAGEM LONGE DO ALCANCE DAS CRIANÇAS.”

- a) Nos casos em que a embalagem possa ser aberta por crianças e contenha grampos ou fechos metálicos, que apresentem bordas cortantes ou pontas afiadas, esta deverá exibir a seguinte advertência: “ATENÇÃO! ESTA EMBALAGEM CONTÉM FECHOS METÁLICOS. RETIRAR ANTES DE ENTREGAR O BRINQUEDO À CRIANÇA.”

5.9.19 Para maquiagens para bonecas

Os brinquedos que se constituem de maquiagem para bonecas deverão exibir a seguinte advertência: “ADVERTÊNCIA! NÃO PODE SER UTILIZADO EM CRIANÇAS.”

5.9.20 Para mordedores

Os mordedores que contenham líquido deverão exibir as seguintes advertências:

- a) “ATENÇÃO! ESTE PRODUTO NÃO PODE SER COLOCADO EM CONGELADOR E FREEZER.”
- b) “ATENÇÃO! ANTES DO USO RECOMENDA-SE COLOCAR EM ÁGUA FERVENTE OU IMERGIR DURANTE 15 MINUTOS EM SOLUÇÃO DE HIPOCLORITO DE SÓDIO COM 0,5% DE CLORO ATIVO, QUE PODE SER PREPARADA UTILIZANDO DESINFETANTE PARA FRUTAS E VERDURAS”.
- c) “ADVERTÊNCIA: AO FERVER O PRODUTO, ESPERE ESFRIAR TOTALMENTE ANTES DE FORNECER A CRIANÇA.”

5.9.21 Para brinquedos com baterias

Os brinquedos com baterias que entram por completo no dispositivo de partes pequenas deverão exibir a seguinte advertência: “ATENÇÃO! CUIDADO COM O RISCO DE INGESTÃO DA BATERIA.”

5.9.22 Jogos de experimentos químicos e atividades relacionadas

5.9.22.1 Artigos de vidro não projetados para aquecimento devem ser marcados com a advertência “Não pode ser aquecido”.

5.9.22.2 A embalagem dos jogos de experimentos químicos deve conter as seguintes advertências:

- a) “ADVERTÊNCIA! RECOMENDÁVEL SOMENTE PARA CRIANÇAS MAIORES DE 10 (DEZ) ANOS. UTILIZAR SOMENTE SOB A SUPERVISÃO DE ADULTOS.”

- b) “ATENÇÃO! CONTÉM ALGUMA(S) SUBSTÂNCIA(S) QUÍMICA(S) CLASSIFICADA(S) COMO PERIGOSA(S).”
- c) “LER AS INSTRUÇÕES ANTES DA UTILIZAÇÃO, SEGUI-LAS E OBSERVÁ-LAS COMO REFERÊNCIA.”
- d) “EVITAR QUE SUBSTÂNCIAS QUÍMICAS ENTREM EM CONTATO COM ALGUMA PARTE DO CORPO, PARTICULARMENTE A BOCA E OS OLHOS.”
- e) “MANTER AS CRIANÇAS PEQUENAS E OS ANIMAIS AFASTADOS DOS EXPERIMENTOS.”
- f) “GUARDAR O EQUIPAMENTO FORA DO ALCANCE DAS CRIANÇAS PEQUENAS.”
- g) QUANDO NECESSÁRIO, “NÃO INCLUI PROTEÇÃO DOS OLHOS PARA ADULTOS.”
- h) “ATENÇÃO! ESTE JOGO QUÍMICO SUPLEMENTAR NÃO CONTÉM TODOS OS EQUIPAMENTOS NECESSÁRIOS PARA REALIZAR OS EXPERIMENTOS.”
- i) “É NECESSÁRIO EXISTIR EQUIPAMENTO COMPLETO PARA REALIZAR OS EXPERIMENTOS.”

5.9.22.3 A lista de advertências dos jogos de experimentos químicos e atividades relacionadas, além das advertências específicas para cada tipo de equipamento, deve conter as seguintes advertências e informações de primeiros socorros:

- a) Lista das substâncias químicas fornecidas;
- b) Advertências e regras de segurança específicas de cada substância;
- c) Indicação do número de telefone de centros de toxicologia ou telefone de atendimento de emergência dos Bombeiros em caso de acidente com substâncias perigosas;
- d) Informações gerais sobre primeiros socorros, com, no mínimo, as advertências abaixo:
 - “ATENÇÃO! EM CASO DE CONTATO COM OS OLHOS, LAVAR OS OLHOS COM GRANDE QUANTIDADE DE ÁGUA, MANTENDO, SE FOR NECESSÁRIO, OS OLHOS ABERTOS. CONSULTAR UM MÉDICO IMEDIATAMENTE.”
 - “EM CASO DE INGESTÃO, LAVAR A BOCA COM ÁGUA, E BEBER ÁGUA FRESCA. NÃO PROVOCAR VÔMITOS.”
 - “CONSULTAR UM MÉDICO IMEDIATAMENTE.”
 - “EM CASO DE INALAÇÃO, LEVAR A PESSOA PARA UM LOCAL AREJADO.”
 - “EM CASO DE CONTATO COM A PELE OU QUEIMADURAS, LAVAR A PARTE AFETADA COM GRANDE QUANTIDADE DE ÁGUA DURANTE 5 MINUTOS.”
 - “EM CASO DE DÚVIDA, CONSULTAR URGENTEMENTE UM MÉDICO. LEVAR O PRODUTO QUÍMICO E SEU RECIPIENTE.”
 - “EM CASO DE LESÃO CONSULTAR SEMPRE UM MÉDICO.”
- e) ESPECIFICAR A INFORMAÇÃO DE PRIMEIROS SOCORROS QUANDO NECESSÁRIO.

5.9.22.4 As instruções de uso devem conter as seguintes informações:

- a) Avisos aos adultos que devem supervisionar as crianças;
- b) As informações estabelecidas nas marcações da embalagem, e
- c) As regras de segurança, incluindo as especificações dos equipamentos complementares e necessários.

5.9.22.5 Os avisos aos adultos que devem supervisionar as crianças devem conter as seguintes informações:

- a) Ler e seguir as instruções de uso, as regras de segurança e as informações relativas aos primeiros socorros, conservá-las e observá-las como referência.
- b) A utilização incorreta dos produtos químicos pode causar lesões e prejudicar a saúde. Realizar somente os experimentos que estejam indicados nas instruções.
- c) Este jogo é exclusivamente destinado a crianças maiores de 10 (dez) anos, ou maiores de 12 (doze) anos, quando apropriado.
- d) Tendo em vista as grandes variações da capacidade de entendimento das crianças, ainda que de um mesmo grupo de idade, os adultos que os supervisionam devem avaliar com prudência quais são os experimentos adequados e sem risco para as crianças. As instruções devem permitir aos adultos supervisores avaliar cada um dos experimentos para determinar sua adequação a uma criança em particular.

- e) O adulto supervisor deve discutir as advertências e as indicações relativas à segurança com as crianças, antes de começar os experimentos. Deve ser dada especial atenção ao manusear ácidos, bases e líquidos inflamáveis.
- f) O lugar onde se realizam os experimentos não pode ter obstáculos e não pode estar próximo de produtos alimentícios. Deve estar bem iluminado e ventilado, próximo a uma torneira d'água. Deve utilizar-se uma mesa sólida cuja superfície seja resistente ao calor.
- g) As instruções relativas ao uso do bico de queimadores.

5.9.22.6 Os jogos devem conter as seguintes regras de segurança em suas instruções de uso:

- a) Ler as instruções antes do uso, segui-las e mantê-las como referência;
- b) Manter afastadas as crianças de idade inferior à recomendada e as pessoas sem proteção ocular, assim como os animais do lugar onde se realiza o experimento.
- c) Usar sempre proteção para os olhos.
- d) Guardar os jogos de química fora do alcance de crianças de idade inferior à recomendada.
- e) Limpar todos os equipamentos após o uso.
- f) Verificar que todos os recipientes estejam completamente fechados e corretamente guardados depois do uso.
- g) Lavar as mãos depois de realizar os experimentos;
- h) Não usar equipamentos não fornecidos com o jogo;
- i) Não comer, beber ou fumar na área do experimento;
- j) Evitar contato com os olhos e a boca com substâncias químicas.
- k) Não consumir os produtos alimentícios usados nos experimentos. Descartá-los imediatamente.

5.9.23 Jogos de revelação fotográficas

5.9.23.1 A embalagem dos jogos de revelação fotográfica deve conter as seguintes advertências:

- a) “ATENÇÃO! USO NÃO RECOMENDÁVEL PARA CRIANÇAS MENORES DE 3 ANOS.”
- b) “UTILIZAR SOB A SUPERVISÃO DE UM ADULTO.”
- c) “LER AS INSTRUÇÕES ANTES DO USO. SEGUI-LAS CORRETAMENTE E MANTÊ-LAS COMO FUTURA REFERÊNCIA.”

5.9.24 Jogos químicos distintos de jogos de experimentos

5.9.24.1 As marcações da embalagem devem ser repetidas nas instruções de uso.

5.9.24.2 A altura mínima das letras para as palavras ADVERTÊNCIA e ATENÇÃO deve ser de 7 mm.

5.9.24.3 A(s) primeira(s) página(s) das instruções de uso deve(m) conter a lista de conteúdo, referindo-se também aos avisos para adultos que devem supervisionar crianças e às regras de segurança, bem como, a especificação do equipamento completo para realizar os experimentos.

5.9.24.4 As instruções de uso devem incluir informações detalhadas sobre como realizar cada experimento.

5.9.24.5 Quando apropriados, símbolos de perigo, regras de segurança e informações de primeiros-socorros, no caso de acidentes previsíveis, devem ser dados na descrição do experimento.

5.9.24.6 Devem ser dadas informações sobre o manuseio adequado de substâncias químicas e preparados, incluindo os que não são fornecidos com o brinquedo mas são necessários aos experimentos descritos nas instruções de uso.

5.9.25 Jogos de moldagem de gesso

5.9.25.1 Além das informações gerais que devem constar nas embalagens dos brinquedos, as embalagens de jogos de moldagem de gesso devem conter as advertências abaixo, acompanhadas do símbolo de restrição de faixa etária:

“ATENÇÃO! NÃO RECOMENDÁVEL PARA CRIANÇAS MENORES DE 5 (CINCO) ANOS. UTILIZAR SOB A SUPERVISÃO DE UM ADULTO. LER AS INSTRUÇÕES ANTES DO USO, SEGUI-LAS E MANTÊ-LAS COMO REFERÊNCIA.”



5.9.25.2 Além das instruções gerais que devem constar nos brinquedos, as instruções de uso dos jogos de moldagem de gesso devem conter as seguintes regras de segurança:

- a) “NÃO INTRODUIZIR O MATERIAL NA BOCA.”
- b) “NÃO INALAR O PÓ OU AS PARTÍCULAS.”
- c) “NÃO APLICAR SOBRE A PELE.”

5.9.26 Materiais cerâmicos e esmaltes vítreos

5.9.26.1 Além das informações gerais que devem constar nas embalagens dos brinquedos, as embalagens de materiais cerâmicos e esmaltes vítreos que acompanham os jogos de oficina em miniatura devem conter as seguintes advertências:

- a) “ADVERTÊNCIA! SOMENTE PARA CRIANÇAS MAIORES DE 5 (CINCO) ANOS. UTILIZAR SOB A SUPERVISÃO DE UM ADULTO. LER AS INSTRUÇÕES ANTES DA UTILIZAÇÃO, SEGUI-LAS E CONSERVÁ-LAS COMO REFERÊNCIA.”
- b) “ATENÇÃO! LER AS INSTRUÇÕES DE USO ANTES DA UTILIZAÇÃO, SEGUI-LAS, CONSERVÁ-LAS E OBSERVÁ-LAS COMO REFERÊNCIA.”

5.9.26.2 Além das instruções gerais que devem constar nos brinquedos, as instruções de uso dos jogos compostos por materiais cerâmicos e esmaltes vítreos que acompanham os jogos de oficina em miniatura devem conter as seguintes regras de segurança:

- a) “CUIDADO! NÃO INALAR O PÓ OU AS PARTÍCULAS.
- b) “NÃO INTRODUIZIR O MATERIAL NA BOCA.”
- c) “NÃO APLICAR AOS OBJETOS QUE PODEM ENTRAR EM CONTATO COM ALIMENTOS E BEBIDAS.”
- d) “MANTER O JOGO LONGE DE ALIMENTOS E BEBIDAS.”
- e) “O AQUECIMENTO NÃO FAZ PARTE DO JOGO, PORTANTO, MANTER AS CRIANÇAS AFASTADAS DURANTE O PROCESSO DE AQUECIMENTO E NÃO INALAR OS GASES EMITIDOS.”

5.9.27 Jogos de PVC

5.9.27.1 Além das informações gerais que devem constar nas embalagens dos brinquedos, as embalagens de jogos de PVC plastificado para modelar e endurecer ao forno devem conter as seguintes advertências:

- a) “ADVERTÊNCIA! USO NÃO RECOMENDÁVEL PARA CRIANÇAS MENORES DE 8 (OITO) ANOS. UTILIZAR SOB A SUPERVISÃO DE UM ADULTO.”

b) “ATENÇÃO!” LER AS INSTRUÇÕES ANTES DA UTILIZAÇÃO, SEGUI-LAS, CONSERVÁ-LAS E OBSERVÁ-LAS COMO REFERÊNCIA.”

5.9.27.2 Além das instruções gerais que devem constar nos brinquedos, as instruções de uso dos jogos de PVC plastificados para modelar e endurecer ao forno devem incluir as seguintes regras de segurança:

- a) “CUIDADO! NÃO INTRODUIR O MATERIAL NA BOCA.”
- b) “NÃO ELEVAR A TEMPERATURA SUPERIOR DE 130°C POIS PODEM OCORRER EMISSÃO DE GASES NOCIVOS.”
- c) “NÃO EXCEDER O TEMPO DE SOLIDIFICAÇÃO DE 30 MIN”.
- d) “O COZIMENTO NÃO FAZ PARTE DO JOGO, PORTANTO CONVÉM QUE ESTE SEJA FEITO PELO ADULTO RESPONSÁVEL PELA SUPERVISÃO DAS CRIANÇAS.”
- e) “UTILIZAR TERMÔMETRO DE FORNO DOMÉSTICO, POR EXEMPLO DO TIPO BIMETÁLICO, PARA MEDIR A TEMPERATURA.”
- f) “NÃO USAR TERMÔMETRO DE VIDRO.”
- g) “NÃO USAR FORNO DE MICRO-ONDAS”.

5.9.28 Jogos para moldar com plástico

5.9.28.1 Além das informações gerais que devem constar nas embalagens dos brinquedos, as embalagens de jogos de moldar com plástico devem conter as seguintes advertências:

- a) ADVERTÊNCIA! “SOMENTE PARA CRIANÇAS MAIORES DE 10 (DEZ) ANOS. UTILIZAR SOB SUPERVISÃO DE UM ADULTO.”
- b) ATENÇÃO! “LER AS INSTRUÇÕES ANTES DA UTILIZAÇÃO, SEGUI-LAS, CONSERVÁ-LAS E OBSERVÁ-LAS COMO REFERÊNCIA.”

5.9.29 Jogos de moldagem de plástico

5.9.29.1 Além das instruções gerais que devem constar nos brinquedos, as instruções de uso dos jogos de moldagem de plástico devem incluir as seguintes regras:

- a) “ATENÇÃO! NÃO ELEVAR A TEMPERATURA ACIMA DE 180°C.”
- b) “A FUSÃO NÃO FAZ PARTE DO JOGO, PORTANTO, CONVÉM QUE SE REALIZE PELO ADULTO RESPONSÁVEL PELA SUPERVISÃO DAS CRIANÇAS.”
- c) “DEVE-SE UTILIZAR UM TERMÔMETRO DE FORNO DOMÉSTICO, POR EXEMPLO, DO TIPO BIMETÁLICO, PARA MEDIR A TEMPERATURA.”
- d) “NÃO AQUECER EM FORNO DOMÉSTICO AO MESMO TEMPO QUE ALIMENTOS”.
- e) “NÃO INGERIR O PRODUTO”.
- f) “NÃO USAR TERMÔMETRO DE VIDRO.
- g) “NÃO EXCEDER O TEMPO DE TRANSFORMAÇÃO MÁXIMO RECOMENDADO.”
- h) “NÃO USAR FORNO DE MICRO-ONDAS.”

5.9.30 Jogos de embutir (inclusão ou encaixe)

5.9.30.1 Além das informações gerais que devem constar nas embalagens de brinquedos, as embalagens dos jogos de inclusão ou encaixe devem conter as seguintes advertências:

- a) “ADVERTÊNCIA! SOMENTE PARA CRIANÇAS MAIORES DE 5 (CINCO) ANOS. UTILIZAR SOB A SUPERVISÃO DE UM ADULTO.”
- b) “ATENÇÃO! LER AS INSTRUÇÕES ANTES DA UTILIZAÇÃO, SEGUI-LAS E CONSERVÁ-LAS COMO REFERÊNCIA.”

5.9.30.2 Além das regras de segurança gerais que devem constar nos brinquedos, as instruções de uso dos jogos de embutir (inclusão ou encaixe) devem incluir a seguinte regra de segurança:

- a) “NÃO INTRODUIR NA BOCA O PRODUTO QUE CONTÉM O CONSERVANTE.”

5.9.31 Jogos de revelação fotográfica

5.9.31.1 Além das informações gerais que devem constar nas embalagens dos brinquedos, as embalagens dos jogos de revelação fotográfica devem conter as seguintes advertências.

- a) “ADVERTÊNCIA! SOMENTE PARA CRIANÇAS MAIORES DE 12 ANOS. UTILIZAR SOB A SUPERVISÃO DE UM ADULTO.”
- b) “ATENÇÃO! ESTE JOGO CONTÉM PRODUTOS QUÍMICOS PERIGOSOS. LER AS INSTRUÇÕES ANTES DA UTILIZAÇÃO E SEGUI-LAS RIGOROSAMENTE. CONSERVÁ-LAS COMO REFERÊNCIA PARA O FUTURO.”

5.9.31.2 Além das regras de segurança gerais que devem constar nas instruções de uso dos brinquedos, todos os jogos de revelação fotográfica devem incluir as seguintes regras de segurança:

- a) “ATENÇÃO! UTILIZAR SEMPRE PROTEÇÃO OCULAR.”
- b) “UTILIZAR SEMPRE LUVAS DE PROTEÇÃO E PINÇAS.”
- c) “NÃO INTRODUIR AS DISSOLUÇÕES FOTOGRÁFICAS NA BOCA.”
- d) “NÃO MISTURAR QUÍMICOS EM LUGARES ONDE SE MANIPULEM PRODUTOS ALIMENTÍCIOS E BEBIDAS.”
- e) “EVITAR QUALQUER CONTATO DOS PRODUTOS QUÍMICOS COM A PELE E COM OS OLHOS.”
- f) “NÃO INGERIR OS PRODUTOS QUÍMICOS”.
- g) “EVITAR A INALAÇÃO DO PÓ.”

5.9.32 Adesivos a base de água e adesivos líquidos para papel de madeira

Além das informações gerais que devem constar nas embalagens dos brinquedos, devem constar nos adesivos a base de água e no recipiente dos adesivos líquidos para papel e madeira as seguintes advertências:

- a) “ADVERTÊNCIA! SOMENTE PARA CRIANÇAS MAIORES DE 3 (TRÊS) ANOS. UTILIZAR SOB A SUPERVISÃO DE UM ADULTO.”
- b) “ATENÇÃO! ESTE JOGO CONTÉM PRODUTOS QUÍMICOS PERIGOSOS. LER AS INSTRUÇÕES ANTES DA UTILIZAÇÃO, SEGUI-LAS RIGOROSAMENTE. CONSERVÁ-LAS COMO REFERÊNCIA PARA O FUTURO.”

5.9.33 Etiquetas ou figuras adesivas

Além das informações gerais que devem constar nas embalagens dos brinquedos, devem constar nas embalagens de etiquetas ou figuras adesivas para papel as seguintes advertências:

- a) “ADVERTÊNCIA! SOMENTE PARA CRIANÇAS MAIORES DE 3 (TRÊS) ANOS. UTILIZAR SOB A SUPERVISÃO DE UM ADULTO.”
- c) “ATENÇÃO! LER AS INSTRUÇÕES ANTES DA UTILIZAÇÃO, SEGUI-LAS, CONSERVÁ-LAS E OBSERVÁ-LAS COMO REFERÊNCIA.”

5.9.34 Adesivos a base de solvente (especiais, multi propósitos e contato)

5.9.34.1 Além das informações gerais que devem constar nas embalagens dos brinquedos, a embalagem dos adesivos a base de solvente devem conter as seguintes advertências:

- a) “ADVERTÊNCIA! SOMENTE PARA CRIANÇAS MAIORES DE 8 (OITO) ANOS. UTILIZAR SOB A SUPERVISÃO DE UM ADULTO.”
- b) “ATENÇÃO! LER AS INSTRUÇÕES ANTES DA UTILIZAÇÃO, SEGUI-LAS, CONSERVÁ-LAS E OBSERVÁ-LAS COMO REFERÊNCIA.”

5.9.34.2 Além das regras de segurança gerais que devem constar nas instruções de uso dos brinquedos, todos os adesivos a base de solvente devem incluir as seguintes regras de segurança:

- a) “CUIDADO! MANTER AFASTADO DAS FONTES DE IGNIÇÃO.”
- b) “EVITAR QUALQUER CONTATO DO ADESIVO COM A PELE, OS OLHOS E A BOCA.”
- c) “NÃO INGERIR O MATERIAL.”

d) “NÃO INALAR OS VAPORES.”

5.9.35 Barras adesivas para papel

Além das informações gerais que devem constar nas embalagens dos brinquedos, a embalagem das barras adesivas para papel devem conter as seguintes advertências:

a) “ADVERTÊNCIA! SOMENTE PARA CRIANÇAS MAIORES DE 3 ANOS. UTILIZAR SOB A SUPERVISÃO DE UM ADULTO.”

5.9.36 Tintas e lacas a base de água

5.9.36.1 Além das informações gerais que devem constar nas embalagens dos brinquedos, a embalagem das tintas e lacas a base de água devem conter as seguintes advertências:

a) “ADVERTÊNCIA! SOMENTE PARA CRIANÇAS MAIORES DE 8 ANOS. UTILIZAR SOB A SUPERVISÃO DE UM ADULTO.”

b) “ATENÇÃO! LER AS INSTRUÇÕES ANTES DA UTILIZAÇÃO, SEGUI-LAS, CONSERVÁ-LAS E OBSERVÁ-LAS COMO REFERÊNCIA.”

5.9.36.2 Além das regras de segurança gerais que devem constar nas instruções de uso dos brinquedos, as instruções das tintas e lacas a base de água devem incluir as seguintes regras de segurança:

a) “ADVERTÊNCIA! NÃO INTRODUIZIR O MATERIAL NA BOCA.”

B) “NÃO PÔR O MATERIAL EM CONTATO COM OS OLHOS.”

C) “NÃO INALAR OS VAPORES.”

5.9.37 Tintas com dissolventes, lacas, diluentes e agentes limpadores (dissolventes)

5.9.37.1 Além das informações gerais que devem constar nas embalagens dos brinquedos, a embalagem das tintas com dissolventes, lacas, diluentes e agentes limpadores (dissolventes) devem conter as seguintes advertências:

a) “ADVERTÊNCIA! SOMENTE PARA CRIANÇAS MAIORES DE 8 ANOS. UTILIZAR SOB A SUPERVISÃO DE UM ADULTO.”

b) “ATENÇÃO! LER AS INSTRUÇÕES ANTES DA UTILIZAÇÃO. SEGUI-LAS, CONSERVÁ-LAS E OBSERVÁ-LAS COMO REFERÊNCIA.”

5.9.37.2 Além das regras de segurança gerais que devem constar nas instruções de uso dos brinquedos, as instruções das tintas com dissolventes, lacas, diluentes e agentes limpadores (dissolventes) devem incluir as seguintes regras de segurança:

a) “ADVERTÊNCIA! NÃO INTRODUIZIR O MATERIAL NA BOCA.”

B) “EVITAR QUALQUER CONTATO DO PRODUTO COM A PELE E OS OLHOS.”

C) “MANTER AFASTADO DAS FONTES DE IGNIÇÃO.”

5.9.38 Brinquedos elétricos

5.9.38.1 Todo brinquedo elétrico e/ou sua embalagem deve conter as seguintes indicações:

a) Nome, país de origem, a marca comercial e/ou a marca de identificação do fabricante, de seu representante autorizado e/ou do importador, e

b) Modelo e a referência do tipo.

5.9.38.2 As indicações citadas no item 39.1 devem ser inseridas na embalagem do brinquedo, de maneira que possua fácil visualização.

5.9.38.3 As instruções para brinquedos a bateria devem mencionar como retirar e colocar as pilhas e as baterias substituíveis, além de informações como:

- a) **ADVERTÊNCIA! AS PILHAS NÃO PODEM SER RECARREGADAS;**
- b) **AS BATERIAS DEVEM SER RETIRADAS DO BRINQUEDO ANTES DE SEREM RECARREGADAS (SE PUDEREM SER RETIRADAS);**
- c) **AS BATERIAS SOMENTE DEVEM SER RECARREGADAS SOB A SUPERVISÃO DE UM ADULTO (SE PUDEREM SER RETIRADAS);**
- d) **OS DIFERENTES TIPOS DE PILHAS E BATERIAS NOVAS E USADAS NÃO PODEM SER MISTURADOS;**
- e) **SÓ DEVEM SER USADAS PILHAS E BATERIAS DO TIPO RECOMENDADO OU UM SIMILAR;**
- f) **AS PILHAS E BATERIAS DEVEM SER COLOCADAS RESPEITANDO A POLARIDADE;**
- g) **AS PILHAS E BATERIAS DESCARREGADAS DEVEM SER RETIRADAS DO BRINQUEDO;**
- h) **OS TERMINAIS DE UMA PILHA OU BATERIA NÃO PODEM SER COLOCADOS EM CURTO-CIRCUITO.**

5.9.38.4 As instruções para brinquedos com transformador devem afirmar que:

- a) O brinquedo não é adequado para crianças menores de 3 (três) anos;
- b) O brinquedo só deve ser utilizado com o transformador recomendado;
- c) O transformador não é um brinquedo;
- d) Brinquedos que permitam sua limpeza com líquidos devem ser desconectados do transformador antes.

Nota: Instruções podem ser marcadas tanto no brinquedo quanto na embalagem, desde que sejam visíveis.

5.9.39 Brinquedos em EVA destinados a crianças de até 36 (trinta e seis) meses

Além das informações gerais que devem constar nas embalagens dos brinquedos, deve ser incluída a seguinte advertência:

“ATENÇÃO! MANTER O PRODUTO FORA DA EMBALAGEM EM AMBIENTE BEM VENTILADO, POR NO MÍNIMO 7 (SETE) DIAS ANTES DE COLOCÁ-LO EM USO.”

ANEXO A BRINQUEDOS

ESTA LISTA NÃO ESGOTA O ESCOPO DE ABRANGÊNCIA DESTE REGULAMENTO

1 Acessórios de moda e joias de fantasias

Acessórios e joias de fantasia não descartáveis, como tiara de princesa, cintos, coletes, colares, tornozeleiras, braceletes, chapéus lúdicos, bigodes, óculos, martelos, espadas, entre outros relacionados ao universo infantil e que sejam para brincadeira.

Nota: Descartáveis são aqueles acessórios produzidos em papel e/ou papelão.

2 Animais ou bichinhos em borracha

Brinquedo confeccionado em material macio feito em borracha.

3 Balões metalizados e bexigas de látex (bolas de festa)

Espécie de bolas, com ou sem motivo lúdico, utilizadas para decoração de festas ou para as crianças brincarem.

4 Bambolê

Aro de plástico ou de metal com até 1 m de diâmetro.

5 Bancadas de ferramentas de brinquedo e ferramentas

Ferramentas e bancadas com peças para martelar, rosquear, parafusar, encaixar, entre outros.

6 Barracas, casas ou cabanas

Barracas, casas ou cabanas, independente do material confeccionado, com ou sem motivo lúdico, destinadas ao uso por crianças.

7 Bola

Todos os tipos de bolas para brincar, destinadas a arremessar, chutar, rolar, pingar, saltar, pular, tenham elas motivo lúdico ou não, assim como as que acendem, tremem, emitem sons, iluminem no escuro, entre outras interações que possam ter, independente do material confeccionado e do tamanho.

Nota: não são consideradas brinquedo as bolas destinadas a exercícios físicos e procedimentos médicos e terapêuticos; bolas de gude, além das bolas oficiais. (ver Anexo B Item 16)

8 Bolhas de sabão

Qualquer brinquedo que solte bolhas de sabão.

9 Boliches, jogos de bocha, jogos de argolas

Bolas e pinos para boliche; bolas para jogo de bocha, e jogos de argolas para arremessar e encaixar em um eixo, com finalidade lúdica, de uso não profissional.

10 Bolsas de brinquedo

Bolsas para crianças similares às bolsas de bonecas, com motivo lúdico posterior ao seu uso principal.

11 Bonecas bebês

Bonecos imitando bebês, podendo ser banhados, sem cabelos e olhos móveis ou pintados.

12 Bonecos e animais com movimento vai e vem

Bonecos e animais tipo “joão-bobo”, feitos em plástico rígido ou material inflável.

13 Bonecas e bichinhos de primeira idade

Bonecas feitas em tecidos com roupas fixas e animais em tecido (não em pelúcia).

14 Bonecas leves e vestidas

Bonecas plásticas ou de tecido, com olhos fixos, cabelos no próprio plástico ou lã.

15 Bonecos interativos para vídeo game

Boneco que possui chip e é reconhecido ao ser colocado sobre o console do vídeo game, permitindo ao personagem físico ganhar uma versão virtual no jogo. O produto também pode ser utilizado sem estar associado ao vídeo game, tornando-se um boneco para brincadeira.

16 Brinquedos animados que rolam

Animais ou veículos sem cordão ou cabo, com sons e/ou luzes coloridas.

17 Brinquedo aquático

Brinquedos confeccionados para a criança brincar na água.

18 Bicicleta de brinquedo

Veículo de duas rodas, com ou sem pedais, com ou sem estabilizadores, impulsionado somente pela energia muscular da criança, e com altura máxima alcançada pelo selim de 435 mm. Excluem-se desta definição os brinquedos similares às bicicletas mas sem pedais e brinquedos para a criança montar de balanço.

Nota: o produto similar a uma bicicleta de brinquedo, porém sem pedais, deve ser enquadrado e ensaiado de acordo com o item 30 deste Anexo.

19 Brinquedos de flutuação

Artigos, infláveis ou não, projetados para suportar a massa de uma criança, tais como: boias de braço, com ou sem motivo lúdico; boias de cintura com diâmetro interno inferior a 0,80 m; boias para a criança sentar, com ou sem fralda; coletes infláveis destinados ao uso em crianças de até 14 (quatorzes) anos que não apresentem em sua embalagem, de forma legível e indelével, a informação que possui função salva-vidas.

20 Brinquedos de pelúcia ou tecido

Brinquedos confeccionados em pelúcia ou tecido, independente do tamanho.

21 Brinquedos animados mecânicos

Brinquedos de plástico, metal ou pelúcia com movimentos a pilha ou bateria.

22 Brinquedo de apertar

Brinquedo flexível incorporando um recurso sonoro ativado através da passagem de ar por uma abertura, projetado para emitir som quando apertado.

23 Brinquedos de Balanço

Cadeiras ou brinquedos de balanço para a criança balançar e simular cavalgada.

24 Brinquedos de construção com peças

Conjunto de peças com o objetivo de a criança montar um brinquedo pré-definido na embalagem.

25 Brinquedos de habilidade e destreza eletroeletrônicos

Brinquedos eletroeletrônicos, recarregáveis ou não, alimentados por uma tensão de até 24 volts.

26 Brinquedo de mão

Brinquedo especialmente projetado para emitir som e feito para ser segurado com as mãos.

27 Brinquedo de mesa e de chão

Brinquedo destinado para ser usado sobre uma mesa ou no chão.

28 Brinquedo com projétil com energia armazenada

Brinquedo com um projétil propulsionado por meio de um mecanismo de disparo capaz de armazenar e liberar energia.

29 Brinquedo com projétil sem energia armazenada

Brinquedo com um projétil disparado pela criança.

30 Brinquedo de puxar, impulsionar, empurrar e rolar

Brinquedo que é destinado para ser puxado, impulsionado, empurrado ou usado para rolar ao longo do piso ou do chão. Excluem-se as bicicletas de balanço.

31 Brinquedos e objetos transformáveis

Brinquedos que representam figuras cujas partes ao serem movimentadas passam a representar outros objetos.

32 Brinquedo funcional

Brinquedo usado imitando um produto ou instalação destinada para adultos, sem função real, e que, frequentemente, é um modelo em escala do original.

33 Brinquedo inflável portátil

Brinquedo inflável destinado ao manuseio da criança.

34 Brinquedo macio com enchimento

Brinquedo macio preenchido com bolinhas, tecido, espuma ou outro material macio.

35 Brinquedo operado com pilhas (bateria)

Brinquedo em que pelo menos uma função depende de eletricidade e é alimentado por pilha ou bateria.

36 Brinquedos ou acessórios que simulam profissões

Brinquedos como barracas de feiras, cozinhas, mini fábricas, entre outros, em escala reduzida, ao tamanho da criança.

37 Brinquedos para areia

Baldes, pазinhas, formas e utensílios utilizados para a criança brincar na areia e água.

38 Brinquedo para o banho

Animais, personagens infantis, barquinhos e peças flutuantes para a criança brincar durante o banho.

39 Brinquedos próximos ao ouvido

Brinquedo projetado para emitir som, para ser usado próximo ao ouvido. Por exemplo, em uma posição hipotética, seria a 2,5 cm da parte emitente de som que pode ser colocada no ouvido de uma criança.

40 Brinquedos que simulam locais públicos

Brinquedos que simulam locais públicos como postos de gasolina, postos de correio, estacionamentos, estação de trem, banco, hospital.

41 Caixas, arcas e baús para guardar brinquedos

Recipientes com motivo lúdico, com tampa, projetados para guardar brinquedos.

42 Caixas de encaixe de formas e cores

Caixas e brinquedos com orifícios com formas geométricas diferentes para receber peças que só passam pelas aberturas correspondentes ao formato geométrico delas.

43 Caixas de música para primeira idade

Pequenos brinquedos de pendurar com alça para puxar e acionar o mecanismo musical.

44 Carimbos para brincadeira

Carimbos de brinquedo, com desenhos e motivo infantil.

45 Carrinhos

Carrinhos de uma maneira geral e carrinhos por controle remoto.

46 Carrinho de rolimã

Carrinho, geralmente construído de madeira e rolamentos de aço, para a disputa de corridas em ladeira, de uso não profissional, independente da carga máxima que suporta.

47 Carrinhos para os primeiros passos

Carrinhos com base sólida e alça para a criança se apoiar ao começar a caminhar sozinha.

48 Casa de bonecas

Casa, barraca ou cabana destinada ao uso com bonecas, sem permitir o acesso de uma criança.

49 Chaveiros

Chaveiros cujo o pendente seja um brinquedo, independente do tamanho e do material.

Nota: Chaveiros planos (chatos) não são considerados brinquedos.

50 Chocalho

Brinquedo que é especialmente projetado para emitir som quando agitado, destinado a crianças, sendo acionado pela criança ou outra pessoa.

51 Chupetas de brinquedo

Chupetas destinadas para brincadeiras com bonecas ou para fantasia.

52 Circuitos / pistas

Circuito ou pista com funcionamento elétrico ou manual, com ou sem disparador.

53 Coleções de jogos

Caixa com jogos variados.

54 Contas, anéis ou pirâmides com eixo central

Peças que são empilhadas enfiando-as em eixos ou contas para enfiar em cordão.

55 Cordas de pular

Corda com um cabo/pegada anatômico em cada extremidade da corda utilizada, que facilita o giro da corda. Não são consideradas brinquedo as de uso profissional.

56 Cubos e formas para empilhar

Peças que pelos seus tamanhos diferentes se encaixam umas nas outras e podem também ser empilhadas umas sobre as outras.

57 Dispenser lúdicos para alimentos

Embalagem, como as comumente utilizadas para doces e balas, com formato lúdico que induza à brincadeira durante e após o consumo.

58 Embalagens de brinquedos

Embalagens de brinquedos que possuam atividade lúdica posterior ao seu uso principal, como aquelas que se transformam em cenários; quebra-cabeças; bonecos, carrinhos, bichos, bolsas, além dos brinquedos acompanhados de doces em suas embalagens.

Nota: Manual de instruções não configura embalagem.

59 Embalagens em geral

Embalagens lúdicas com elementos móveis como articulações, rodas ou módulos de som, destinadas às crianças. Elementos lúdicos destacáveis da embalagem principal, que não tenham função de embalar o produto, são considerados brinquedos.

Nota: Entende-se como elementos lúdicos destacáveis da embalagem principal aqueles que ao serem retirados não interferem no produto, a exemplo de uma tampa secundária de um cosmético.

60 Eletrodomésticos de brinquedo

Aparelhos eletrodomésticos reduzidos com aspecto realístico, sem função real.

61 Equipamentos esportivos de brinquedo

Componentes esportivos para brincadeira que simulam os de uso profissional, com dimensões diferentes das medidas padrões.

62 Equipamentos modelo *playground* em tamanho reduzido

Brinquedos similares aos modelos utilizados em *playground*, infláveis ou confeccionados em plástico, com tamanhos reduzidos para ambiente interno de residências, sem fixação permanente, projetado para a utilização de no máximo duas crianças simultaneamente.

63 Espoletas

Cápsulas inflamáveis utilizadas em alguns brinquedos.

64 Arco, flecha e catapulta de brinquedo

Brinquedos cujos arcos não tensionados não superem a distância de 1,20 m.

65 Fantoques ou Marionetes de mão ou de dedo

Brinquedo que ganha movimento de acordo com a manipulação da mão ou do dedo destinados ao uso da criança para brincadeira.

66 Instrumentos de sopro de brinquedo para festas, torcidas e datas comemorativas

Instrumentos de sopro manuais confeccionados para serem usados em eventos esportivos, festas e/ou datas comemorativas.

67 Instrumentos musicais eletrônicos de brinquedo

Teclados, guitarras, baterias eletrônicas, entre outros instrumentos eletrônicos de brinquedo, que não possuam função real.

68 Instrumentos musicais manuais de brinquedo

Instrumentos musicais que não possuam função real, não permitem afinação e não servem para o aprendizado, com ou sem aspecto lúdico.

69 Ioiô

Brinquedo constituído de dois discos, de material plástico ou madeira, unidos no centro por um eixo no qual se prende a uma corda.

70 Jogos da sorte

Jogos que utilizam dados.

71 Jogos de Bilhar, Críquete, Mini Golfe, Pebolim, Futebol de Mesa e assemelhados

Equipamentos destinados à brincadeira, com ou sem motivo lúdico, de uso não profissional.

72 Jogos de cartas / famílias

Jogos de baralho, jogos com cartas, baralhos de famílias, baralhos de trunfo destinados ao público infantil.

73 Jogos de desenho

Brinquedos com tela para desenhar e apagar, brinquedos para reproduzir (pantógrafo) e imitação de fotocópia, jogos com quadros de escrever.

74 Jogos de embutir em plástico

Brinquedo químico destinado à preservação de certos produtos em um material transparente.

75 Jogo de esmaltagem vítrea

Brinquedo químico que contém materiais de esmaltagem vítrea, os quais depois de adicionados à água são aplicados sobre moldes para obter superfícies lisas, por meio de processo de secagem e aquecimento.

76 Jogos de estratégia para crianças

Xadrez, gamão, trilha, xadrez chinês, dama, jogos de estratégias com pistas, entre outros.

77 Jogos de habilidade e destreza

Jogos com peças para equilibrar e que exigem rapidez nos reflexos.

78 Jogo de moldagem de gesso

Brinquedo químico que contém mistura de água, gesso e moldes, onde esta mistura é derramada e solidificada para o preparo de gravuras e figuras.

79 Jogo de modelar de PVC plastificado, endurecível em forno

Brinquedo químico destinado à criação de todos os tipos de figuras, broches, adereços, entre outros, por meio de processo de solidificação dentro de forno a temperatura de 100°C a 130°C.

80 Jogo de moldagem de plástico

Brinquedo químico destinado à criação de artigos decorativos ou modelos pela fusão de um polímero, por meio de processo de aquecimento em forno de até 180°C.

81 Jogos de números e letras

Jogos de descoberta de palavras, números e letras.

82 Jogos de percurso

Jogos de tabuleiro com percurso a ser percorrido através de indicador por sorteio de dados.

83 Jogo de revelação de fotografia

Brinquedo químico que contém substâncias para processar filmes de fotografias preto e branco e cópias, destinados a ensinar os princípios básicos da fotografia.

84 Jogos de simulação, conquistas e interpretação

Jogos de simulação, conquistas e aquisições onde os participantes devem, analisando diversas situações e fazendo uso de estratégias pessoais, tomar decisões para conquistar territórios, adquirir bens ou imóveis, construir cidades, decidir novas posições de personagens para transformar a história.

85 Jogos de sociedade

Jogos para vários participantes, com regras pré-fixadas.

86 Jogos de sorte ou azar

Jogos de lançamento de dados, cara-ou-coroa, bingos, roletas, entre outros.

87 Jogo de vídeo portátil

Jogo portátil – sem console - de videogame com tensão de até 24 volts.

88 Jogos enciclopédicos

Jogos que envolvem o conhecimento de temas variados.

89 Jogos químicos

Brinquedo que contém uma ou mais substâncias químicas e preparados, com ou sem equipamento, destinado a realizar experimentos químicos. Englobam-se neste conceito as áreas de mineralogia, biologia, física, microscopia e ciências ambientais, sempre que contiverem uma ou mais substâncias químicas ou preparados.

90 Jogo químico suplementar

Conjunto de substâncias químicas destinado a ser usado em suplemento a um jogo químico completo.

91 Jogos sociais de estratégia, com *merchandising* de marcas do universo adulto

Jogos de tabuleiro destinado para às crianças, com imagens de marcas/logos, a exemplos de lojas, bancos e cartões de crédito, que representam explicitamente o universo de consumo adulto.

92 Kits para montagem

Brinquedos com todas as partes e peças necessárias para montar um produto final, a exemplo de bijuterias e roupas de bonecas.

93 Lanternas com imagens

Lanternas com motivo lúdico que projetem ou não imagens.

94 Livros brinquedos (com atividades lúdicas posteriores ao seu uso principal)

Livros de banho; livros de EVA, livros infláveis; livros de tecido; livros cenários cujas páginas sejam compostas por figuras destacáveis que dobradas podem ficar em pé; livros que possuam peças para montar um brinquedo; livros que contenham jogos, quebra-cabeças, módulos de som e imãs, e peças soltas (Ver Anexo B itens 54 e 55).

95 Lousas / quadros mágicos, verdes e negros de brinquedo

Quadros portáteis com massa de até 1,5 kg, com ou sem motivo lúdico, acompanhados ou não de acessórios como apagador, giz e canetas.

96 Maquiagem de boneca

Maquiagem destinada ao uso em bonecas.

97 Massa de modelar

Brinquedos que funcionem ou acompanhem massa de modelar.

98 Máscaras

Máscaras infantis destinadas a cobrir a face ou parte dela. Excluem-se as máscaras faciais ou semifaciais descartáveis, predominantemente de papel ou papelão, coloridas ou com motivos infantis.

99 Miniaturas de figuras simples

Animais, soldadinhos, bichos, super-heróis, personagens de fantasia ou de temas históricos (cujas dimensões respeitem o gabarito de partes pequenas).

100 Móviles

Brinquedos utilizados para estimular a percepção visual dos bebês, fixados em berço, carrinho de bebê e cercado, geralmente com bichinhos, esferas ou figuras enfiadas em cordão, com ou sem som.

101 Modelos técnicos para montar

Kits com partes e peças para montar ambientes, veículos, dinossauros e maquetes.

102 Móveis de brinquedo

Móveis destinados à brincadeira, projetados para que suportem a massa de uma criança, com ou sem motivo lúdico, geralmente imitando móveis de casa ou escola, confeccionados em escala reduzida quando comparado ao tamanho original.

103 Mordedor

Brinquedo projetado para ser levado à boca (uso oral), com ou sem líquido em seu interior, e destinado primariamente para alívio sintomático do desconforto do início da dentição.

104 Mosaicos

Peças geométricas ou pinos, em madeira, MDF ou plástico, coloridos, utilizados para formar figuras.

105 Naninhas

Produto confeccionado em tecido ou material macio, acompanhado de um objeto lúdico a exemplo da cabeça de um personagem ou bichinho.

106 Objetos voadores

Pipas, bumerangues de brinquedo, pequenos aviões simples com linha, entre outros brinquedos que são colocados para voar.

107 Obstáculos e percursos

Brinquedos, com ou sem obstáculos, com tapetes plásticos, de tecido ou emborrachado, que possuam percursos, letras, animais, números, personagens, entre outras atividades lúdicas.

108 Patinete

Veículo infantil de uso não profissional que consiste numa tábua montada em duas ou mais rodas e munida de haste de direção, projetado para crianças de até 14 (quatorze) anos, independente da carga máxima que suporta. Os elétricos, que funcionam com tensão de até 24 volts, são considerados brinquedos.

109 Patins ou roller de brinquedo

Calçado munido na sola de lâmina metálica (para deslizar no gelo) ou de rodinhas (para rolar sobre pavimento liso), de uso não profissional, independente da carga máxima que suporta.

110 Peças de brinquedo para cabelo e bijuterias

Conjunto com peças para as crianças confeccionarem bijuterias; peças de brinquedo para cabelo (mini pente, escova, espelho – verdadeiro ou imitação – com ou sem motivo lúdico).

111 Petecas

Artefato esportivo constituído de uma base que concentra quase todo o seu peso, geralmente feita de borracha, e uma extensão mais leve, normalmente constituída de penas naturais ou sintéticas. Não é considerado brinquedo a peteca destinada a uso profissional.

112 Pernas de pau de brinquedo

Equipamento que altera a estatura normal da criança, e permite locomoção com o equilíbrio sobre as pernas, destinado a brincadeiras. Exceto extensores de perna para esportes.

113 Personagens do universo infantil

Super-heróis, personagens de desenho animados, artistas e atletas famosos entre o público infanto-juvenil, com ou sem articulações, com ou sem base fixa que não possa ser retirada sem o auxílio de uma ferramenta.

114 Pião

Brinquedo em formato de pera que gira ao ser lançado com o auxílio de um fio ou friccionado.

Nota: Com exceção dos piões profissionais com ponteiros de metal. Neste caso, o produto deve exibir a legenda: ADVERTÊNCIA! ESTE PRODUTO NÃO É UM BRINQUEDO. DESTINADO AO USO PROFISSIONAL.

115 Pingue-pongue, jogo de tênis e raquetes de praia de brinquedo

Conjunto de raquetes, rede e bola de brinquedo para pingue-pongue, jogo de tênis e jogos com raquetes de praia que não sejam de uso profissional.

116 Pipa

Brinquedo inteiro ou kit para montar uma pipa.

117 Piscina ou banheira inflável infantil

Piscina ou banheira inflável com lâmina d'água de até 30 cm de altura, com ou sem motivo lúdico.

118 Pistola d'água

Arma com motivo lúdico, utilizada para a criança lançar água com fins de brincadeira.

119 Prendedor de chupeta

Prendedores que constituem um brinquedo, a exemplo da cabeça de um personagem ou bichinho.

120 Quadros de atividades para berços

Quadros com peças coloridas, de formas diversas, espelhos inquebráveis, guizos, sinos, peças que correm em trilho, janelinhas que se abrem para colocar no berço.

121 Relógios de brinquedo

Relógios comuns ou de pulso que permitam a interação com a criança, ou seja, que contenham função de brincadeira ou que possuam peças que se soltem ao manusear.

122 Skate de brinquedo

Veículo que consiste em pequena prancha (*shape*) com rodinhas, voltados para o público infantil, de uso não profissional, independente da carga máxima que suporta.

123 Tapetes lúdicos

Tapetes, inteiros ou de encaixe, com ou sem móveis musicais, destinados ao uso por crianças da primeira infância, cuja função seja para a criança deitar, brincar ou interagir, com exceção para os tapetes lisos, inteiros ou de encaixe.

124 Tatuagens temporárias para crianças

Tatuagem adesiva temporária para a pele, a exemplo das que acompanham embalagens de alimentos ou chicletes.

125 Vant / Drones

Veículos aéreos não tripuláveis controlados por controle remoto com até 250 gramas e sem câmera.

126 Veículos com pedais, triciclos, karts e “tico-ticos”

Veículos com pedais imitando o real, motos e bicicletas com três rodas e karts para crianças.

127 Veículos elétricos ou a bateria no tamanho da criança

Veículos elétricos para serem guiados pela criança, movidos à bateria ou pilha.

128 Veículos para encher e esvaziar

Veículos para a criança empurrar ou puxar que permita encher e esvaziar seu interior.

129 Veículos sem pedais

Carrinhos baixos sem pedais que se movimentam pelo impulso dos pés das crianças. Excluem-se desta definição as bicicletas sem pedais.

130 Quadro branco

Quadro portátil com motivo lúdico.

131 Quebra-cabeças ou *puzzels*

Brinquedo com peças que se encaixam para construir uma imagem bidimensional ou tridimensional com até 500 peças.

ANEXO B**LISTA DE PRODUTOS QUE, EXPLICITAMENTE, NÃO SÃO CONSIDERADOS BRINQUEDOS**

1. Ábaco, com exceção daqueles com função lúdica posterior ao seu uso principal.
2. Adesivos de unhas para adultos.
3. Adesivos e decalques destinados à colagem em superfícies que não sejam a pele. Porém, as tatuagens de fim lúdico, destinadas a aplicação na pele, são consideradas brinquedos.
4. Aeromodelos
5. Vant / *Drones*. acima de 250 gramas.
6. Almofadas
7. Aquarela associada a material escolar. Porém, caso acompanhem algum produto com finalidade lúdica é considerada brinquedo.
8. Armas de ar comprimido ou outro gás do tipo, utilizadas em jogos, práticas ou competições esportivas, assim como as armas de *paintball*,
9. Artigos escolares que não possuam função lúdica posterior ao seu uso principal, como os com brinquedos acoplados, por exemplo.
10. Artigos de festa, com exceção de balões metalizados e bexigas de látex.
11. Artigos para crianças que não possuam uma função lúdica adicional ou posterior a seu uso.
12. Barracas destinadas a acampamento.
13. Bicicletas em que a altura do selim seja superior a 435 mm, medida na vertical entre o solo e a parte superior do assento, com o assento em posição horizontal e o suporte do assento colocado na posição mais baixa;
14. Bijuterias para criança - brincos, pulseiras, anéis, cordões, tiaras, coroas, braceletes, tornozeleiras, enfeites de cabelo - que não sejam acessórios de fantasia. Porém, caso essas peças sejam embaladas em kits, destinados à criança, a fim de que elas confeccionem suas próprias bijuterias, são consideradas brinquedo.
15. Boias de braço e coletes de flutuação, destinados a crianças de até 14 (quatorze) anos, com ou sem motivo lúdico, que possuam advertências claras, legíveis e indelévels informando que o produto é um equipamento de segurança com função de salva-vidas.
16. Bolas oficiais – Todas as bolas destinadas às práticas esportivas e que atendam aos padrões oficiais de materiais, dimensões e peso exigidos pelas Confederações e Entidades Oficiais do esporte.
17. Bolsas, mochilas e similares, independente do tamanho, destinadas ao uso escolar e para viagens.
18. Bonés, tocas, chapéus, desde que não sejam acessórios de fantasia para crianças (nem mesmo os confeccionados em papel).
19. Brinquedos destinados a animais (*Pet*) desde que possuam advertências legíveis e indelévels informando que o produto é destinado a animais e não pode ser utilizado como brinquedo por crianças.
20. Buzinas de ar comprimido.
21. Cadeira plástica monobloco para uso infantil.
22. Capas de celular, *tablets* e computadores mesmo que sejam lúdicos.
23. Carimbos sem função lúdica.
24. Catapultas e arquearia que não sejam destinados ao público infantil.
25. Chaveiro sem função lúdica posterior ao seu uso principal.
26. Cofres, desde que não tenham função lúdica posterior a sua função principal.
27. Cola líquida ou sólida, colorida, branca ou com purpurina. Porém, se a cola acompanhar moldes com características lúdicas ou que após a secagem possam ser destacadas são consideradas brinquedos.
28. Colchão inflável, com ou sem motivo lúdico.

29. Colchões de flutuação, botes infláveis, mesas, cadeiras, sofás infláveis ou similares, independentes de estampas ou motivos lúdicos, que contenham na embalagem a identificação de que o produto é destinado ao uso adulto em águas.
 30. Dados para reposição ou comercializados sem nenhum vínculo com jogos infantis.
 31. Dardos e flechas com pontas metálicas exceto os que possuam discos metálicos magnéticos.
 32. Elementos e equipamentos esportivos profissionais.
 33. Embalagens de brinquedos que não tenham função lúdica posterior ao seu uso principal.
 34. Embalagens destinadas a produtos como cosméticos, produtos de higiene e alimentos, com aspecto lúdico.
- Nota: Aquelas embalagens que possuem elementos móveis, como rodas ou articulações, e elementos lúdicos destacáveis da embalagem principal, que não tenham função de embalar o produto, são considerados brinquedos.
35. Embalagem de alimento que fica em contato direto com o produto, a exemplo das embalagens longa vida, assim como a embalagem que seja uma caixa de papel com atividades estampadas ou coladas, a exemplo das gelatinas.
 36. Enfeites ou acessórios para casa e festas comemorativas, inclusive as infantis, com finalidade exclusivamente ornamental, desde que devidamente identificados em sua embalagem como destinado à decoração.
 37. Equipamento eletrônico, tais como computadores pessoais, consoles de jogos e óculos com função eletrônica, para fins de utilização de software interativo e periféricos conexos.
 38. Equipamentos para a prática de exercícios físicos em piscinas e afins, como flutuadores de espuma, pranchas, toca, luvas e roupas para natação, nadadeiras.
 39. Equipamentos para mergulho;
 40. Equipamentos infláveis para recreação coletiva.
 41. Equipamentos de instalação, permanentes ou que necessitem de acessórios ou ferramentas para ser montados e desmontados, destinados a uso coletivo, em parques infantis ou de aventuras (*playground*).
 42. Equipamentos automáticos, que funcionem a moedas, dinheiro, fichas ou não, destinadas a utilização pública;
 43. Equipamentos náuticos.
 44. Figurinhas e álbuns de figurinha.
 45. Fogos de artifício, incluindo as espoletas, quando estas não forem projetadas para serem incorporadas em um brinquedo.
 46. Folha plástica, de papel ou material similar, com dobras destinadas a montar um objeto.
 47. Fone de ouvido desde que não acompanhe brinquedo projetado para emitir som.
 48. Giz de cera. Porém, caso venha em brinquedos ou apresente finalidade lúdica, como o caso de ser moldado em forma de bonecos e bichinhos, este será considerado brinquedo.
 49. Imitações de armas de fogo.
 50. Instrumentos musicais infantis, com ou sem aspecto lúdico, destinados ao aprendizado musical, que possuem função real, permitem a afinação.
 51. Ioiôs destinados exclusivamente à prática profissional.
 52. Itens de cozinha como panelas, pratos, talheres, canudos, canecas e copos.
 53. Itens de higiene pessoal como escovas de dente, tesouras, escovas de cabelo, escovas de banho, esponjas.
 54. Jogos de vídeo que possam ser conectados a um monitor, alimentados por uma tensão superior a 24 volts.
 55. Livros destinados a adultos.
 56. Livros infantis somente com histórias, livros com texturas, livros com adesivos para superfícies, livros acompanhados de lápis de cor, lápis cera, tintas com ou sem pincéis ou caneta, livros agitados (a

exemplo de livros com olhos que se movem) desde que não seja possível retirar a peça solta, livros pontilhados para a criança destacar ou recortar, livros pop up, cujas páginas sejam compostas por figuras em papel, não destacáveis que se armam, livros com figuras em papel no formato de filipetas ou abas ou que contenham mecanismos em papel para com finalidade de movimento e álbuns de figurinhas.

57. Quadro branco sem motivo lúdico.

58. Quadro magnético.

59. Lousas, quadros escolares, exceto aqueles portáteis projetados para crianças manusearem e carregarem sem a ajuda de um adulto.

60. Luminárias de teto, luz noturna ou abajur, mesmo com motivos infantis.

61. Mamadeiras e chupetas de puericultura.

62. Máscaras infantis descartáveis, confeccionadas em papel ou papelão.

63. Maquiagem destinada às crianças.

64. Máquinas a vapor.

65. Materiais utilizados com fins didáticos.

66. Mochilas de bichos de pelúcia, bolsas térmicas, malas, carteira de dinheiro, porta moedas.

67. Modelos em escala reduzida, tipo *hobby* ou artesanal, à propulsão ou não, prontos ou não para armar, cujo produto final não tenha valor de brinquedo (por exemplo: bonecas folclóricas decorativas, soldados de coleção, maquetes para armar, etc.), desde que devidamente identificados em sua embalagem como destinados a colecionadores e com frase de advertência que o produto não é um brinquedo. Bonecos interativos para vídeo game não se enquadram neste escopo.

68. Óculos, de sol, de piscina ou para leitura, exceto os de brinquedo, com ou sem motivo lúdico.

69. Painéis para guardar brinquedos desde que não sejam destinados à brincadeira.

70. Patinetes, patins, carrinhos de rolimã e skates que funcionam com tensão superior a 24 volts com ou sem motivo lúdico em sua estampa.

71. Peças em porcelana ou cerâmica. Caso essas peças tenham motivo lúdico, a embalagem deve conter: “Este produto não é um brinquedo. Produto destinado a artesanato ou decoração.”

72. Penicos, troninhos.

73. Pisos para quartos de criança, a exemplo dos de EVA, mesmo que sejam de encaixe, desde que não contenham função lúdica posterior ao seu uso principal.

74. Porta-retratos, portas-cd.

75. Porta-lápis sem função lúdica posterior ao seu uso principal.

76. Produtos construídos para serem utilizados com fins didáticos em escolas ou outros contextos pedagógicos sob a vigilância de um instrutor adulto, como equipamento científico.

77. Produtos destinados a colecionadores em escala reduzida tipo *hobby* ou artesanal (por exemplo: réplicas perfeitas de pessoas, carros, motos, aviões, barcos e veículos militares) com e sem base fixa, desde que o produto e a sua respectiva embalagem contenha uma indicação visível e legível de que se destina a colecionadores com idade superior a 14 (quatorze) anos e cujo produto final não tenha valor de brinquedo.

78. Produtos funcionais, como fornos elétricos, ferros de engomar ou outros produtos elétricos com uma tensão nominal superior a 24 V.

79. Produtos magnéticos destinados à decoração e para uso adulto.

80. Pula-pula infantil, com exceção dos pula-pula infláveis, para ambientes residenciais.

81. Quebra-cabeças / Puzzles com mais de 500 peças.

82. Régua para acompanhar o crescimento da criança.

83. Réplicas perfeitas de pessoas, personagens, animais, carros, motos, aviões, barcos, veículos militares, entre outros, com ou sem base fixa, desde que o produto e a sua respectiva embalagem

contenha uma indicação visível e legível de que se destina a colecionadores com idade superior a 14 (quatorze) anos e cujo produto final não tenha valor de brinquedo.

- 84.** Sapatos, sandálias, tênis com rodinha, pantufas, chinelos.
- 85.** Software interativo destinado a atividades de lazer e entretenimento, como jogos de computador e respectivos suportes informáticos, tais como CD.
- 86.** Tatuagens temporárias, decalques para pele, *transfers* para a pele.
- 87.** Trajes de fantasias, acessórios em tecido, roupas infantis de maneira geral.
- 88.** Trajes de fantasia para uso em águas, com ou sem nadadeiras.
- 89.** Transformadores e carregadores de bateria.
- 90.** Trotinetas e outros meios de transporte concebidos para desporto ou que se destinam a ser utilizados para fins de deslocamento nas vias ou caminhos públicos.
- 91.** Veículos elétricos com velocidade e potência acima da definida na série NM 300.
- 92.** Veículos elétricos que se destinam a ser utilizados para fins de deslocação nas vias públicas ou nos passeios destas vias públicas.
- 93.** Veículos em escala reduzida equipados com motor de combustão.
- 94.** Ventosa sem motivo lúdico posterior ao seu uso principal.

ANEXO C

BRINQUEDOS PROIBIDOS NO BRASIL

1. Estão proibidos os chamados *wateryoyo*, *tape ball*, *yoyoball* e outras definições ainda não identificadas para o mesmo brinquedo.

Este brinquedo é um ioiô constituído de material elástico e macio, que se apresenta sob a forma de uma bola e cordão de material macio e elástico, que pode ser esticado excessivamente, com ou sem motivo lúdico, com ou sem espinhos do mesmo material, com ou sem líquido em seu interior, com ou sem luz, com ou sem anel para colocar o dedo.

1.1 Este produto, cuja certificação, importação e comercialização são também vedadas em outros países está proibido por ser responsável por ocorrências danosas à vida e à segurança, considerando o risco de estrangulamento para crianças com mais de 36 (trinta e seis) meses, resultante das características específicas deste brinquedo.

2. Estão proibidos os brinquedos *AcquaDots e Bindeez*, ou outras denominações similares ainda não identificadas, que contenham a substância 1,4 butanodiol.

2.1 Determinar que poderão ser certificados e comercializados, em território nacional, os brinquedos similares ao *AcquaDots e Bindeez* que não contenham a substância 1,4 butanodiol, desde que com clara advertência de restrição de faixa etária para crianças menores de 03 (três) anos.

2.2 O fabricante ou o fornecedor de brinquedos similares ao *AcquaDots e Bindeez* que não contenham a substância 1,4 butanodiol, deverá apresentar ao organismo de certificação de produtos, responsável pela certificação, uma declaração de que o produto não contém a substância 1.4 butanodiol, acompanhada de laudo técnico emitido por um laboratório de análises, informando o método de análise utilizado.

3. Estão proibidos os brinquedos que possuam fonte de radiação laser de potência óptica superior a 1 mW.

ANEXO D
CLASSIFICAÇÃO ETÁRIA PARA BRINQUEDOS

- 1.** A classificação de faixa etária para os brinquedos comercializados no Brasil deve seguir o enquadramento aplicado pela norma ABNT ISO/TR 8124-8:2015.
- 2.** Uma vez que o nível de habilidade do brinquedo for determinado, o produto deve satisfazer aos requisitos desta especificação associada com a faixa etária apropriada, isto é, um brinquedo dentro da faixa de habilidade e interesse de uma criança de dois anos e contendo partes pequenas não pode ser classificado como sendo para 3 anos.
- 3.** A imagem da embalagem deve ser condizente com a indicação de faixa etária. Isto é, no caso em que um brinquedo for contraindicado para a faixa etária de 0 a 3 anos, a embalagem não deve conter a imagem de um bebê.
- 4.** Para crianças de até 5 (cinco) anos, não são recomendados brinquedos que apresentem vidro em sua composição, pois nesta faixa de idade a criança não tem discernimento para lidar com o produto.
- 5.** Para crianças de até 8 (oito) anos, não são recomendados brinquedos que apresentem jogos químicos.
- 6.** A indicação da faixa etária de brinquedos destinados para crianças de até 3 anos deverá ser em meses. Exemplo: + 24 m.
- 7.** A indicação de faixa etária do brinquedo destinado a crianças com mais de 3 anos deverá ser em anos. Exemplo: 3+, 4+.

ANEXO E
MARCAÇÃO OU IDENTIFICAÇÃO DE BRINQUEDOS COM FORMA DE ARMA DE FOGO

1. Os brinquedos que se assemelhem a arma de fogo devem ter uma das marcações ou identificações seguintes:

- a) Uma tampa de cor laranja fluorescente fixada permanentemente na boca do cano como parte integral de todo o brinquedo, embutida ou introduzida não mais que 6 mm na mencionada boca.
- b) Uma marcação de cor laranja fluorescente permanentemente fixada na superfície exterior do cano cobrindo a circunferência a partir da boca com uma profundidade não menor que 6 mm (marcação tipo colar).
- c) Coloração de toda a superfície exterior do brinquedo que seja: branco, vermelho fluorescente, amarelo fluorescente, verde fluorescente, azul fluorescente, rosa fluorescente ou violeta fluorescente; cada cor separadamente ou como cor predominante em combinação com as outras em qualquer projeto.

2. O requisito indicado no item 1 aplica-se a toda imitação de armas de fogo ou similar apresentada como brinquedo que tenha aparência geral, ou uma configuração ou combinação destas, de uma arma de fogo. Ele inclui mas não se limita a pistolas não funcionais; pistolas de água, pistolas de ar ou pistolas ou revólveres com pequenos explosivos (espoletas), pistola que emite luz e pistola com orifícios para disparar projéteis não metálicos.

3. O requisito indicado no item 1 não se aplica aos seguintes tipos de pistolas ou revólveres de brinquedo:

- a) Pistolas futurísticas que não tenham aparência, forma ou configuração ou combinação destas, de uma arma de fogo.
- b) Miniaturas decorativas ou ornamentais com comprimento menor que 70 mm (sem considerar o comprimento do cano) e altura menor que 38 mm. Isto inclui artigos projetados para serem usados como ornamento sobre uma superfície ou pingentes em braceletes, colares, chaveiros, etc.



ANEXO II REQUISITOS DE AVALIAÇÃO DA CONFORMIDADE PARA BRINQUEDOS

1. OBJETIVO

Estabelecer critérios e procedimentos de avaliação da conformidade para Brinquedos, com foco na segurança, através do mecanismo de certificação, visando à prevenção de acidentes de consumo.

1.1 Agrupamento para efeitos de certificação

1.1.1 Para a certificação do objeto deste RAC, aplica-se o conceito de família, conforme definido no item 4.5 deste RAC.

1.1.2 A família poderá ser composta por produtos que apresentem peças de geometria diferente, desde que atendam aos critérios mínimos definidos no item 4.5 deste RAC.

1.1.3 Deve ser definido o “pai” da família que é o modelo que apresenta a maior complexidade e o maior número de requisitos aplicáveis exigidos no RTQ para Brinquedos. O “pai” da família pode ser composto por mais de um modelo de brinquedo dependendo da quantidade de produtos que integrem uma mesma família.

1.1.3.1 Para famílias com até 10 (dez) modelos de brinquedos, o “pai” da família é composto por apenas um modelo de brinquedo.

1.1.3.2 Para famílias compostas por mais de 10 (dez) modelos de brinquedos, o “pai” da família deve representar 20% do total de modelos a cada avaliação de manutenção ou recertificação realizada.

1.1.3.3 A cada avaliação de manutenção deve(m) ser selecionado(s) novo(s) “pai(s)” de família, quando existir(em), a fim de que outros brinquedos da família sejam ensaiados.

1.1.3.4 Fica a critério do OCP definir se algum brinquedo específico deve ser ensaiado na próxima avaliação de manutenção, devido às suas características e complexidade, mesmo que possuam grau de complexidade inferior que os modelos da avaliação inicial.

1.1.3.5 Fica a critério do OCP definir se algum brinquedo específico deve ser novamente ensaiado na próxima avaliação de manutenção.

2. SIGLAS

Para fins deste RAC é adotada as siglas a seguir, complementadas pelas contidas no documento Requisitos Gerais de Certificação de Produtos – RGCP, citado no item 3 deste RAC.

MPE	Micro e Pequena Empresa
MEI	Microempreendedor Individual

3. DOCUMENTOS COMPLEMENTARES

Para fins deste RAC, são adotados os documentos a seguir, complementados pelos contidos no RGCP.

Portaria Inmetro n.º 118, de 06 de março de 2015 ou sua substitutiva	Aprova os Requisitos Gerais de Certificação de Produtos – RGCP.
--	---

Norma ABNT NBR 5426:1989

Planos de amostragem e procedimentos na inspeção por atributos.

Portaria Inmetro n.º 248, de 27 de maio de 2015 ou sua substitutiva

Aprova o Vocabulário Inmetro de Avaliação da Conformidade.

4. DEFINIÇÕES

Para fins deste RAC, são adotadas, além das citadas a seguir, as definições contidas nos documentos mencionados no item 3 deste RAC.

4.1 Artesão de brinquedos

Indivíduo que tem domínio técnico sobre materiais, ferramentas e processos de produção artesanal de brinquedos de sua especialidade, criando ou produzindo trabalhos que tenham dimensão cultural, utilizando técnica predominantemente manual, podendo contar com auxílio de equipamentos, desde que não sejam automáticos ou duplicadores de peças.

4.2 Embaladores

Integradores, embaladores e/ou distribuidores que efetuem modificações para reembalagem ou formação de *kits* de produtos já certificados.

4.3 Embalagem primária

A embalagem que está em contato direto com o produto.

4.4 Embalagem final

A embalagem que irá ser disponibilizada para a comercialização ao consumidor.

4.5 Família de brinquedo

Constituem uma família de brinquedos aqueles modelos que, cumulativamente:

- a) São produzidos na mesma unidade fabril;
- b) Possuem as etapas principais do processo de fabricação idênticas;
- c) São fabricados com o mesmo material;
- d) Têm as mesmas funções;
- e) Têm os mesmos ensaios por faixa etária;
- f) Têm a mesma fonte de alimentação de energia (quando aplicável), e
- g) Têm as mesmas características construtivas podendo ser diferenciado por dimensões diferentes.

Nota 1: Diferentes cores e estampas de um mesmo brinquedo não configuram modelos distintos de uma mesma família.

Nota 2: As funções devem considerar as seguintes categorias: (i) os brinquedos para a primeira idade - atividades sensório-motoras; (ii) os brinquedos para a atividade física; (iii) os brinquedos para atividades intelectuais; (iv) os brinquedos que reproduzem o mundo técnico; (v) os brinquedos para o desenvolvimento afetivo; (vi) brinquedos para atividades criativas; (vii) os brinquedos para as relações sociais.

Nota 3: A classificação de faixa etária para os brinquedos comercializados no Brasil deve seguir o enquadramento aplicado pela norma ABNT ISO/TR 8124-8:2015.

4.5.1 Exclusivamente para pelúcias e brinquedos elétricos, devem ser acrescentados os seguintes requisitos:

4.5.1.1 Pelúcias:

- a) Tamanho conforme a sua altura:
 - a.1) de 0 a 15 cm
 - a.2) maior que 15 cm e menor que 50 cm
 - a.3) maior que 50 cm

- b) Material exterior
- c) Tipos de enchimento
- d) Modo de costura
- e) Fixação dos componentes

4.5.1.2 Brinquedos elétricos:

- a) Brinquedo a pilha ou acumulador
- b) Brinquedo com transformador
- c) Brinquedo com dupla alimentação

4.6 Kit

Devem ser seguidos os critérios definidos no RGCP.

4.7 Modelo

Constituem o mesmo modelo conjunto de exemplares de brinquedos, produzidos na mesma unidade fabril, que apresentam igual projeto, processo produtivo, material e dimensões, podendo se diferenciar apenas por variação de cores e estampas.

5. MECANISMO DE AVALIAÇÃO DA CONFORMIDADE

O mecanismo de avaliação da conformidade para brinquedos é a certificação.

6. ETAPAS DA AVALIAÇÃO DA CONFORMIDADE

Este RAC estabelece 3 (três) modelos de certificação distintos, cabendo ao fornecedor optar por um deles:

- a) Modelo de Certificação 1b - Ensaio de lote
- b) Modelo de Certificação 2 - Avaliação inicial consistindo de ensaios em amostras retiradas no fabricante, seguida de avaliação de manutenção periódica através de coleta de amostra do produto no mercado.
- c) Modelo de Certificação 5 - Avaliação inicial consistindo de ensaios em amostras retiradas no fabricante, incluindo auditoria do Sistema de Gestão da Qualidade - SGQ, seguida de avaliação de manutenção periódica através de coleta de amostra do produto no comércio, para realização das atividades de avaliação da conformidade e auditoria do SGQ.

Nota: É facultado ao solicitante da certificação optar por um dos Modelos de Certificação para obter o Certificado de Conformidade, com exceção do Modelo de Certificação 2, que somente é permitido para fabricantes de brinquedos que comprovem sua classificação como MEI, MPE ou artesão de brinquedos.

6.1 Avaliação Inicial

Neste item são descritas as etapas do processo que objetivam a atestação da conformidade do produto, válidas para todos os modelos de certificação definidos neste documento.

6.1.1 Solicitação de Certificação

O fornecedor deve encaminhar uma solicitação formal ao OCP, fornecendo a documentação descrita no RGCP, além dos documentos listados a seguir:

- a) Enquadramento na Lei Complementar n.º 123, de 14 de dezembro de 2006, e na Lei Complementar n.º 147, de 7 de agosto de 2014, que altera a Lei Complementar n.º 123, de 14 de dezembro de 2006, ou em quaisquer de suas atualizações (no caso do Modelo de Certificação 2);
- b) Identificação e tamanho do lote do objeto da certificação (no caso do Modelo de Certificação 1b);
- c) Contrato social da empresa contendo, no objeto, a descrição de suas atividades;
- d) Documento que demonstre o procedimento de rastreabilidade adotado pelo fornecedor para o produto.
- e) Memorial descritivo do brinquedo.

6.1.1.1 O memorial descritivo do brinquedo deve conter, no mínimo, as informações previstas no RGCP, além de:

- a) Indicação de faixa etária prevista para o brinquedo;
- b) Restrição de faixa etária prevista para o brinquedo;
- c) Pelo menos uma amostra, fotografia e/ou catálogo de cada um dos modelos da família para a análise de seus aspectos específicos;
- d) Objetivo do brinquedo;
- e) Mercado alvo a que se destina, e
- f) Relação das matérias primas utilizadas para a confecção do brinquedo.

Nota: Todo modelo de brinquedo a ser certificado deve pertencer somente a uma família.

6.1.2 Análise da Solicitação e da Conformidade da Documentação

Os critérios de Análise da Solicitação e da Conformidade da Documentação devem seguir os requisitos descritos no RGCP.

6.2 Modelo de Certificação 1b

6.2.1 Plano de Ensaio Iniciais

6.2.1.1 O OCP deve elaborar o plano de ensaios iniciais conforme os requisitos estabelecidos no RGCP e enviar ao laboratório selecionado para o processo de certificação junto com as amostras a serem ensaiadas. Os ensaios devem ser realizados no(s) modelo(s) de brinquedo considerado pai da família a ser certificada.

6.2.1.2 A avaliação inicial do brinquedo pelo OCP irá determinar quais os ensaios são pertinentes ao brinquedo em análise. A escolha dos ensaios deve prevalecer com base no objetivo primordial de assegurar a segurança da criança que irá utilizar o brinquedo.

6.2.1.3 Determinados métodos de ensaios, descritos na norma ABNT NBR NM 300 - partes 1 a 6 e no anexo A deste RAC foram estabelecidos por faixa etária, e assim devem ser realizados quando aplicável:

- a) desde o nascimento até 18 meses inclusive;
- b) de 19 meses até 36 meses inclusive;
- c) de 37 meses até 08 (oito) anos inclusive.

Nota: Se um brinquedo for marcado, etiquetado e anunciado que se destina a crianças de idades que abrangem mais de uma destas faixas etárias, o brinquedo deve ser submetido aos ensaios que melhor o avaliem quanto aos requisitos mais severos constantes no item 5 do RTQ.

6.2.1.4 Definição dos ensaios a serem realizados

6.2.1.4.1 Todos os brinquedos devem ser ensaiados em condições normais de uso.

6.2.1.4.2 Os métodos de ensaio descritos na norma ABNT NBR NM 300 partes 1 a 6 e no anexo A deste RAC devem ser utilizados visando evitar a exposição das crianças a riscos potenciais resultantes de abuso razoavelmente previsível e de danos que os brinquedos destinados a crianças poderiam provocar.

6.2.1.4.3 As análises visuais se aplicam a todos os requisitos que impliquem textos, incluindo rótulos, legendas informativas, instruções, embalagens e figuras.

6.2.1.4.4 Os brinquedos devem ser ensaiados para atendimento dos requisitos estabelecidos no RTQ, conforme especificado na Tabela a seguir:

Tabela 1 – Ensaio e itens de inspeção visual para brinquedos

	Tipo de ensaio	Base normativa
Ensaio para todos os brinquedos	Inspeções Visuais	Norma ABNT NBR NM 300-1
	Migração de Certos Elementos	Norma ABNT NBR NM 300 - 3
	Propriedades Gerais Mecânicas e Físicas	Norma ABNT NBR NM 300-1
Ensaio que dependem do tipo de brinquedo	Inflamabilidade	Norma ABNT NBR NM 300-2
	Jogos Químicos e Experimentos	Norma ABNT NBR NM 300- 4 e 5
	Jogos químicos distintos de jogos de experimentos	Norma ABNT NBR NM 300 - 4 e 5
	Elétrico	Norma ABNT NBR NM 300-6
	Ftalato	Anexo A do RAC
	Formamida	Anexo A do RAC
	Biológico e Microbiológico	Anexo A do RAC
	Mordida	Anexo A do RAC
Fervura	Anexo A do RAC	

6.2.1.4.5 Para todos os tipos de brinquedos devem ser avaliados:

- a) Inspeção visual
- b) Propriedades gerais, físicas e mecânicas;
- c) Migração de certos elementos.

Nota: Para a letra “c” deste item ficam excluídos da necessidade de ensaio os brinquedos e peças de brinquedos destinados a crianças com mais de seis (06) anos que, devido à sua acessibilidade, função, massa, tamanho ou outras características, obviamente excluam quaisquer riscos devidos a sucção, lambida ou ingestão.

6.2.1.4.6 A depender da indicação de faixa etária e modelo de brinquedo:

- a) Fervura
- b) Mordida
- c) Inflamabilidade;
- d) Elétricos;
- e) Jogos químicos e experimentos;
- f) Jogos químicos distintos de jogos de experimentos;
- g) Teor de ftalatos;
- h) Teor de formamida, e
- i) Ensaio biológicos e microbiológicos.

6.2.1.4.7 Os ensaios devem ser realizados com o brinquedo ou qualquer parte móvel na posição mais desfavorável. Partes destacáveis podem ser removidas ou mantidas em sua posição, devendo ser escolhida a posição que resultar na condição mais desfavorável.

6.2.1.4.8 Caso as partes móveis necessitem de proteção, devem ser aplicados os requisitos de partes não destacáveis, conforme item 5.8.50 deste RTQ.

6.2.1.4.9 Os brinquedos que atendem ao ensaio de Aquecimento e Operação Normal, com a isolação entre partes de diferentes polaridades curto-circuitadas, não estão obrigados a atenderem aos ensaios de Potência; Rigidez Dielétrica à Temperatura de Operação; Resistência à Umidade; Rigidez Dielétrica à Temperatura Ambiente; Proteção de Cabos e Fios, Componentes, Parafusos e Conexões; Distância Através da Isolação e Distância de Separação, descritos na norma ABNT NBR NM 300-6, a menos que as partes móveis necessitem de proteção.

6.2.1.4.10 Os critérios de aceitação para cada ensaio estão descritos no RTQ de Brinquedos, e caso não especificado deve ser considerada a norma ABNT NBR NM 300.

6.2.1.4.11 Os ensaios devem ser realizados na ordem preconizada pela norma ABNT NBR NM 300, partes 1 a 6 e, quando aplicável, realizar posteriormente os ensaios descritos no Anexo A deste RAC.

6.2.2 Definição da Amostragem

6.2.2.1 O OCP é responsável pela coleta das amostras do objeto a ser certificado, por lote, conforme Tabela 2.

6.2.2.2 As amostras devem ser coletadas conforme definido no RGCP.

6.2.2.3 Para cada pai de família, o OCP deve coletar amostra para verificar o atendimento aos requisitos descritos no RTQ.

6.2.2.4 As amostras a serem coletadas devem considerar os ensaios a serem realizados e as seguintes quantidades:

Tabela 2 - Plano de amostragem para ensaios – Modelo 1b

Tamanho do Lote	Número Total de Amostras	Ensaio para todos os brinquedos		Ensaio que dependem do tipo de brinquedo								
		Migração de Certos Elementos NM 300-3	Inspeções Visuais, Propriedades Gerais, Mecânicas e Físicas. Norma ABNT NBR NM 300-1	Inflamabilidade ABNT NBR NM300-2	Jogos Químicos e Experimentos / Jogos Químicos Distintos de Jogos de Experimentos ABNTNBR NM 300-4 e 5	Elétrico ABNT NBR NM 3000-6	Ftalatos	Biológicos e Microbiológicos	Formamida	Fervura	Mordida	
Quantidade de Amostras												
Inferior a 799	3	1	2	Cada ensaio aqui discriminado, quando necessário, será realizado nas mesmas amostras que foram submetidas previamente aos ensaios "Propriedades gerais, físicas e mecânicas"				3	3	3	3	3
800 a 999	4	1	3					3	3	3	3	3
1000 a 1199	5	1	4					3	3	3	3	3
1200 a 1399	6	2	4					3	3	3	3	3

1400 a 1599	7	2	5	ABNT NBR NM 300-1.	3	3	3	3	3
1600 a 1799	8	3	5		3	3	3	3	3
1800 a 1999	9	3	6		3	3	3	3	3
2000 a 2199	10	3	7		3	3	3	3	3
2200 a 2399	11	4	7		3	3	3	3	3
2400 a 2599	12	4	8		3	3	3	3	3
2600 a 2799	13	4	9		3	3	3	3	3
2800 a 2999	14	4	10		3	3	3	3	3
3000 a 3199	15	4	11		3	3	3	3	3
3200 a 3399	16	4	12		3	3	3	3	3
3400 a 3599	17	4	13		3	3	3	3	3
3600 a 3799	18	5	13		3	3	3	3	3
3800 a 3999	19	5	14		3	3	3	3	3
4000 a 4199	20	5	15		3	3	3	3	3
4200 a 4399	21	5	16		3	3	3	3	3
4400 a 4599	22	5	17		3	3	3	3	3
4600 a 4799	23	5	18		3	3	3	3	3
4800 a 4999	24	5	19		3	3	3	3	3
5000 a 5199	25	6	19		3	3	3	3	3
5200 a 5399	26	6	20		3	3	3	3	3
5400 a 5599	27	6	21	3	3	3	3	3	
5600 a 5799	28	6	22	3	3	3	3	3	
5800 a 5999	29	6	23	3	3	3	3	3	
6000 a 10001	30	6	24	3	3	3	3	3	
10001 a 50000	40	6	34	3	3	3	3	3	
50001 a 100000	51	7	44	3	3	3	3	3	

100001 a 200000	61	7	54		3	3	3	3	3
Acima de 200001	71	7	64		3	3	3	3	3

Nota 1: A amostra de 3 unidades referente aos ensaios biológicos, de formamida, ou de ftalatos, corresponde à quantidade necessária para a realização do ensaio, independente do tamanho do lote. Esta quantidade não está contabilizada na coluna "Quantidade Total Amostrada", visto não ser aplicável a todos os brinquedos. Quando necessário devem ser encaminhadas unidades adicionais do brinquedo, além das amostras estabelecidas em "Quantidade Total Amostrada", para a realização dos ensaios toxicológicos.

Nota 2: A avaliação e respectivo registro fotográfico da advertência e da identificação de faixa etária devem ser feitas em uma amostra retirada dos brinquedos destinados ao ensaio "Propriedades gerais, físicas e mecânicas" da NM 300 -1.

Nota 3: Para o cálculo de unidades da amostra a ensaiar, o lote considerado é a soma de todas as unidades que compõem a família, não apenas a quantidade referente ao "pai" da família.

Nota 4: O número de amostras definidas para os ensaios de cada família deve ser multiplicado pelo número de modelos que compõem o pai da família.

Nota 5: Em caso de número fracionado, seguir a seguinte regra: número menor ou igual a 0,5 arredonda-se para o inteiro menor; número com valores com decimais maiores que 0,5 arredonda-se para o inteiro superior.

6.2.2.5 Todas as amostras ensaiadas devem ser aprovadas em todos os ensaios realizados.

6.2.3 Definição do Laboratório

A definição do laboratório deve seguir as condições descritas no RGCP.

6.2.4 Tratamento de Não Conformidades na Etapa de Avaliação Inicial

Os critérios para o tratamento de não conformidades na etapa de avaliação inicial devem seguir as condições descritas no RGCP.

6.2.5 Emissão do Certificado de Conformidade

Os critérios para emissão do Certificado de Conformidade devem seguir as condições descritas no RGCP. Além dos requisitos mínimos descritos no RGCP, deve ser anexado o memorial descritivo do modelo de brinquedo certificado, devidamente ratificado pelo OCP.

6.2.5.1 No certificado de Conformidade, os modelos da família de brinquedos devem ser notados da seguinte forma:

Marca	Modelo (Designação Comercial do Modelo – incluir referência comercial, se existente)	Descrição (Descrição Técnica do modelo) - material - dimensões - indicação de faixa etária prevista para o brinquedo - restrição de faixa etária.	Códigos de barras comercial de todas as versões do modelo que constituem a família de brinquedo.
-------	--	---	--

6.2.6 Certificado de Conformidade

6.2.6.1.1 O Certificado de Conformidade tem sua validade indeterminada, sendo válido apenas para o lote em questão, que deve ser mencionado no Certificado.

a) O certificado de conformidade, como um instrumento formal emitido pelo OCP, além dos requisitos mínimos descritos no RGCP, deve identificar o pai de família e todos os modelos que constituem a família certificada.

6.3 Modelo de Certificação 2

6.3.1 O OCP deve avaliar, validar e registrar a classificação como MEI, MPE e/ou artesão de brinquedo considerando o disposto no item 6.1.1.

6.3.2 Plano de Ensaios Iniciais

O OCP deve elaborar o plano de ensaios iniciais conforme os requisitos estabelecidos no RGCP e no item 6.2.1 deste RAC e enviar ao laboratório selecionado para o processo de certificação, junto com as amostras a serem ensaiadas. Os ensaios devem ser realizados no(s) modelo(s) de brinquedo considerado pai da família a ser certificada.

6.3.2.1 Definição dos ensaios a serem realizados

Os ensaios devem realizados conforme disposto no item 6.2.1.4 deste RAC.

6.3.2.2 Definição da Amostragem

6.3.2.2.1 As amostras devem ser coletadas conforme definido no RGCP.

6.3.2.2.2 Para cada pai de família, o OCP deve coletar amostra (prova, contraprova e testemunha) para verificar o atendimento aos requisitos descritos no RTQ.

6.3.2.2.3 As amostras (prova, contraprova e testemunha) a serem coletadas devem considerar os ensaios a serem realizados e as seguintes quantidades:

Tabela 3 - Plano de amostragem para ensaios de prova - Modelo 2 de Certificação

	Tipo de ensaio	Nº de Amostras
Ensaios para todos os brinquedos	Inspeções Visuais	03
	Migração de Certos Elementos	03
	Propriedades Gerais Mecânicas e Físicas	03
Ensaios que dependem do tipo de brinquedo	Inflamabilidade	03
	Jogos Químicos e Experimentos	03
	Jogos químicos distintos de jogos de experimentos	03
	Elétrico	03
	Ftalato	03
	Formamida	03
	Biológico e Microbiológico	03
	Mordida	03
	Fervura	03

Nota 1: a amostragem especificada na Tabela 3 corresponde à quantidade necessária para a realização dos ensaios de prova. Para a realização dos ensaios de contraprova e de testemunha, deve-se utilizar a mesma quantidade amostral para todos os ensaios definidos nesta Tabela.

Nota 2: Na necessidade de realização dos ensaios de contraprova e testemunha, devem ser realizados todos os ensaios aplicáveis ao brinquedo e, não só, os ensaios em que o produto foi reprovado.

Nota 3: a avaliação e registro fotográfico da advertência e identificação de faixa etária devem ser feitos em uma amostra retirada dos brinquedos destinados ao ensaio “Propriedades Gerais Mecânicas e Físicas”.

6.3.2.2.4 Todas as amostras ensaiadas devem ser aprovadas em todos os ensaios realizados.

6.3.2.2.5 O número de amostras definidas para os ensaios de cada família deve ser multiplicado pelo número de modelos que compõem o pai da família.

Nota: Em caso de número fracionado, seguir a seguinte regra: número menor ou igual a 0,5 arredonda-se para o inteiro menor; número com valores com decimais maiores que 0,5 arredonda-se para o inteiro superior.

6.3.2.2.6 Devem ser realizados planos de ensaios individuais para cada família.

6.3.2.2.7 O OCP ao realizar a coleta da amostra deve elaborar um relatório de amostragem, detalhando a data, o local, identificação do lote coletado e as condições em que esta foi obtida.

6.3.2.2.8 As amostras devem ser identificadas, lacradas e encaminhadas ao laboratório para ensaio, de acordo com o estabelecido em procedimento específico do OCP.

6.3.2.2.9 A família reprovada somente poderá ser novamente ensaiada mediante apresentação da devida ação corretiva. Todos os ensaios devem ser repetidos em novas amostras.

6.3.2.3 Definição do Laboratório

A definição do laboratório deve seguir as condições descritas no RGCP.

6.3.3 Tratamento de não conformidades na etapa de Avaliação Inicial

Os critérios para o tratamento de não conformidades na etapa de avaliação inicial devem seguir as condições descritas no RGCP.

6.3.4 Emissão do Certificado de Conformidade

Os critérios para emissão do Certificado de Conformidade devem seguir as condições descritas no RGCP. Além dos requisitos mínimos descritos no RGCP.

6.3.4.1 No Certificado de Conformidade, os modelos da família de brinquedos devem ser notados conforme disposto no tem 6.2.5.1.

6.3.4.2 Certificado de Conformidade

O Certificado de Conformidade deve ter validade de 3 (três) anos e, além dos requisitos mínimos descritos no RGCP, deve contemplar a identificação do(s) pai(s) de família e todos os modelos que constituem a família certificada.

6.3.5 Avaliação de Manutenção

A avaliação de manutenção deve ser programada pelo OCP, de acordo com os critérios estabelecidos nas etapas subsequentes. A avaliação deve ser concluída até o vencimento do prazo de cada manutenção.

6.3.5.1 A primeira avaliação de manutenção deve ser realizada num espaço máximo de 6 (seis) meses após a emissão do certificado de conformidade.

6.3.5.2 A segunda avaliação de manutenção deve ser realizada num espaço máximo de 6 (seis) meses após a primeira avaliação de manutenção.

6.3.5.3 Caso seja evidenciada alguma não conformidade durante a segunda avaliação de manutenção, a próxima avaliação de manutenção ocorrerá, novamente, após 6 (seis) meses, desde que evidencie a adoção de ações corretivas adequadas às não conformidades encontradas anteriormente.

6.3.5.4 Caso não seja evidenciada não conformidade durante duas avaliações de manutenção consecutivas, a próxima avaliação de manutenção ocorrerá após 12 (doze) meses da realização da segunda avaliação de manutenção, prazo este que será aplicado até o período de recertificação do produto, desde que seja mantida a ausência de não conformidades na avaliação de manutenção anterior.

6.3.5.5 O aumento do espaçamento entre as avaliações está unicamente ligado a não identificação de não-conformidades nas avaliações de manutenção. Neste caso, o espaçamento passa a ser o imediatamente superior. Entretanto, caso seja encontrada não conformidade nas avaliações de manutenção subsequentes, o espaçamento é reduzido para 6 (seis) meses, reiniciando-se então novo ciclo. Caso não seja encontrada não conformidade nas avaliações de manutenção, a recertificação deverá dar continuidade aos ciclos de 12 meses.

Nota: A certificação é válida por 36 meses. Neste caso, se o brinquedo precisar passar por uma avaliação de manutenção com 30 meses após a sua certificação, a validade desta manutenção será de somente 6 (seis) meses, independente de não ser evidenciada não conformidade durante sua avaliação.

6.3.5.6 A cada manutenção da certificação, deve(m) ser selecionado(s) novo(s) “pai(s)” de família, a fim de que outros brinquedos da família sejam ensaiados.

6.3.5.7 Quando ocorrer a inclusão de um modelo de brinquedo na família certificada, o mesmo deve ser avaliado na próxima avaliação de manutenção. No caso de inserção de mais de um modelo de brinquedo na mesma família simultaneamente, o OCP deve identificar aquele com maior complexidade para ser avaliado na próxima manutenção.

6.3.6 Plano de Ensaios de Manutenção

O OCP deve elaborar o plano de ensaios de manutenção conforme os requisitos estabelecidos no RGCP. Os ensaios de manutenção devem ser realizados na periodicidade definida no item 6.3.5 ou sempre que existirem fatos que recomendem a realização desses ensaios.

6.3.6.1 Definição dos Ensaios a serem realizados

Os ensaios de manutenção devem seguir o definido no subitem 6.2.1.4 deste RAC, excluindo-se a necessidade de realizar os ensaios referentes aos Requisitos Biológicos.

6.3.6.2 Definição da Amostragem de Manutenção

A amostragem de manutenção deve seguir o estabelecido no RGCP e o descrito no item 6.2.2 com amostras retiradas no mercado.

6.3.6.3 Definição do Laboratório

A definição do laboratório deve seguir as condições descritas no RGCP.

6.3.7 Tratamento de Não Conformidades na etapa de manutenção.

O tratamento de não conformidades na etapa de manutenção deve seguir os critérios definidos no RGCP, além das seguintes:

6.3.7.1 O OCP deve emitir um Relatório de Acompanhamento de Ações Corretivas, evidenciando as não conformidades e detalhando as ações corretivas adotadas, evidenciando sua implementação e efetividade.

6.3.7.2 O OCP deve anexar os relatórios de ensaios fornecidos pelo laboratório ao Relatório de Acompanhamento de Ações Corretivas.

6.3.8 Confirmação da Manutenção

Os critérios de confirmação de manutenção devem seguir os requisitos estabelecidos no RGCP.

6.3.9 Avaliação de Recertificação

Os critérios para avaliação da recertificação devem seguir as condições descritas no RGCP.

6.4 Modelo de Certificação 5

6.4.1 Auditoria Inicial do Sistema de Gestão da Qualidade

Os critérios de Auditoria Inicial do Sistema de Gestão da Qualidade devem seguir os requisitos estabelecidos no RGCP.

6.4.1.1 Além dos requisitos contemplados no RGCP, o OCP deve avaliar também o SGQ do processo produtivo do brinquedo de acordo com os requisitos da Tabela 4.

Tabela 4 - Itens de verificação da norma ABNT NBR ISO 9001

REQUISITOS DO SGQ	ABNT NBR ISO 9001
Manual da qualidade	4.2.2

6.4.1.2 Caso a MPE opte por adotar o modelo de certificação 5, a avaliação do SGQ do processo produtivo do brinquedo deve ser realizada pelo OCP conforme a Tabela 5:

Tabela 5 - Itens de verificação da norma ABNT NBR ISO 9001 para MPE e MEI

Requisitos do SGQ	ABNT NBR ISO 9001
Controle de documentos	4.2.3
Controle de registros	4.2.4
Processo de aquisição	7.4.1
Verificação do produto adquirido	7.4.3
Controle de produção e prestação de serviço	7.5.1
Identificação e rastreabilidade	7.5.3
Preservação do produto	7.5.5
Monitoramento e medição de produto	8.2.4
Controle de produto não conforme	8.3
Ação corretiva	8.5.2

6.4.2 Plano de Ensaios Iniciais

6.4.2.1 Após a realização da auditoria inicial na unidade fabril, o OCP deve realizar o plano de ensaios iniciais para cada família de brinquedo, conforme os critérios estabelecidos no RGCP e no item 6.2.1 deste RAC.

6.4.2.2 Os ensaios devem ser realizados no(s) modelo(s) de brinquedo considerado(s) pai da família a ser certificada.

6.4.2.3 Definição dos Ensaios a serem realizados

Os ensaios relacionados abaixo devem ser realizados conforme descrito no item 6.2.1.4 deste RAC.

6.4.2.4 Definição da Amostragem

6.4.2.4.1 As amostras devem ser coletadas conforme definido no RGCP e o disposto no item 6.3.2.2 deste RAC.

6.4.3 Definição do Laboratório

A definição de laboratório deve seguir as condições descritas no RGCP.

6.4.4 Tratamento de não conformidades na etapa de Avaliação Inicial

Os critérios para tratamento de não conformidades na etapa de avaliação inicial devem seguir as condições descritas no RGCP.

6.4.5 Emissão do Certificado de Conformidade

Os critérios para emissão do Certificado de Conformidade devem seguir as condições descritas no RGCP.

6.4.5.1 No Certificado de Conformidade, os modelos da família de brinquedos devem ser notados conforme disposto no tem 6.2.5.1.

6.4.5.2 Certificado de Conformidade

O Certificado de Conformidade deve ter validade de 3 (três) anos e, além dos requisitos mínimos descritos no RGCP, deve contemplar a identificação do(s) pai(s) de família e todos os modelos que constituem a família certificada.

6.4.6 Avaliação de Manutenção

A avaliação de manutenção deve ser programada pelo OCP, de acordo com os critérios estabelecidos no RGCP e nas etapas subsequentes. A avaliação deve ser concluída até o vencimento do prazo de cada manutenção.

6.4.6.1 A primeira avaliação de manutenção deve ser realizada num espaço máximo de 6 (seis) meses após a emissão do certificado de conformidade.

6.4.6.2 A segunda avaliação de manutenção deve ser realizada num espaço máximo de 6 (seis) meses após a primeira avaliação de manutenção.

6.4.6.3 Caso seja evidenciada alguma não conformidade durante a segunda avaliação de manutenção, a próxima avaliação de manutenção ocorrerá, novamente, após 6 (seis) meses, desde que evidencie a adoção de ações corretivas adequadas às não conformidades encontradas anteriormente.

6.4.6.4 Caso não seja evidenciada não conformidade durante duas avaliações de manutenção consecutivas, a próxima avaliação de manutenção ocorrerá após 12 (doze) meses da realização da segunda avaliação de manutenção, prazo este que será aplicado até o período de recertificação do produto, desde que seja mantida a ausência de não conformidades na avaliação de manutenção anterior.

6.4.6.5 O aumento do espaçamento entre as avaliações está unicamente ligado a não identificação de não conformidades nas avaliações de manutenção. Neste caso, o espaçamento passa a ser o imediatamente superior. Entretanto, caso seja encontrada não conformidade nas avaliações de manutenção subsequentes, o espaçamento é reduzido para 6 (seis) meses, reiniciando-se então novo ciclo. Caso não seja encontrada não conformidade nas avaliações de manutenção, a recertificação deverá dar continuidade aos ciclos de 12 (doze) meses.

Nota: A certificação é válida por 36 (trinta e seis) meses. Neste caso, se o brinquedo precisar passar por uma avaliação de manutenção com 30 (trinta) meses após a sua certificação, a validade desta manutenção será de somente 6 (seis) meses, independente de não ser evidenciada não conformidade durante sua avaliação.

6.4.6.6 A cada manutenção da certificação, deve(m) ser selecionado(s) novo(s) “pai(s)” de família, a fim de que outros brinquedos da família sejam ensaiados.

6.4.6.7 Após a inserção de um novo brinquedo na família certificada, na próxima avaliação de manutenção este brinquedo deve ser avaliado. No caso de inserção de mais de um brinquedo na mesma família simultaneamente, o OCP deve identificar aquele com maior complexidade para ser avaliado.

6.4.6.8 Auditoria de Manutenção

O OCP deve avaliar o SGQ do fabricante de acordo com o item 6.4.1 deste RAC.

6.4.6.9 Plano de Ensaio de Manutenção

O OCP deve elaborar o plano de ensaios de manutenção conforme os requisitos estabelecidos no RGCP e neste RAC. Os ensaios de manutenção devem ser realizados na periodicidade definida neste RAC ou sempre que existirem fatos que recomendem a realização desses ensaios.

6.4.6.9.1 Definição de ensaios a serem realizados

Os ensaios de manutenção devem seguir o definido no subitem 6.4.2.3 deste RAC, excluindo-se apenas a necessidade de realizar os ensaios referentes aos Requisitos Biológicos.

6.4.6.9.2 Definição da amostragem de Manutenção

A amostragem de manutenção deve seguir o estabelecido no RGCP. A cada manutenção da certificação, deve(m) ser selecionado(s) novo(s) “pai(s)” de família, a fim de que outros modelos de brinquedos da família sejam ensaiados.

6.4.6.9.3 Definição do Laboratório

A definição de laboratório deve seguir as condições descritas no RGCP.

6.4.6.10 Tratamento de não conformidades na etapa de Avaliação de Manutenção

Os critérios para tratamento de não conformidades na etapa de avaliação de manutenção devem seguir as condições descritas no RGCP.

6.4.6.11 O OCP deve emitir um Relatório de Acompanhamento de Ações Corretivas, evidenciando as não conformidades e detalhando as ações corretivas adotadas, evidenciando sua implementação e efetividade.

6.4.6.11.1 O OCP deve anexar os relatórios de ensaios fornecidos pelo laboratório ao Relatório de Acompanhamento de Ações Corretivas.

6.4.6.12 Confirmação da Manutenção

Os critérios de confirmação da manutenção devem seguir as condições descritas no RGCP.

6.4.6.13 Avaliação de Recertificação

Os critérios gerais de avaliação para a recertificação estão contemplados no RGCP.

7 TRATAMENTO DE RECLAMAÇÕES

Os critérios para tratamento de reclamações devem seguir conforme estabelecido no RGCP.

8 ATIVIDADES EXECUTADAS POR OCP ACREDITADO POR MEMBRO DO MLA DO IAF

Os critérios para atividades executadas por OCP acreditado por membro do MLA do IAF devem seguir os requisitos estabelecidos no RGCP.

9 TRANSFERÊNCIA DA CERTIFICAÇÃO

Os critérios para transferência da certificação devem seguir os requisitos estabelecidos no RGCP.

10 ENCERRAMENTO DA CERTIFICAÇÃO

Os critérios para encerramento de Certificação devem seguir as condições descritas no RGCP.

11 SELO DE IDENTIFICAÇÃO DA CONFORMIDADE E MARCAÇÕES OBRIGATÓRIAS

Os critérios gerais para o Selo de Identificação da Conformidade estão contemplados no RGCP e no Anexo III desta Portaria.

12 AUTORIZAÇÃO PARA USO DO SELO DE IDENTIFICAÇÃO DA CONFORMIDADE

Os critérios gerais para autorização para uso do Selo de Identificação da Conformidade estão contemplados no RGCP.

13 RESPONSABILIDADES E OBRIGAÇÕES

Os critérios para responsabilidades e obrigações devem seguir as condições descritas no RGCP e neste RAC.

13.1 Obrigações do OCP

13.1.1 Verificar a homologação pela Agência Nacional de Telecomunicações - Anatel dos brinquedos que contiverem equipamentos emissores de radiofrequência.

13.1.2 O OCP deve ter em seu quadro de profissionais, em horário integral, pelo menos um responsável técnico pela certificação de brinquedos, devidamente qualificado, segundo critérios mínimos de formação escolar, treinamento a que foi submetido e experiência profissional na área, além de cumprir as obrigações definidas no RGCP.

a) Formação mínima escolar - curso superior na área tecnológica; Carga mínima de treinamento em segurança de produtos – 30 horas, além de experiência profissional mínima na área de 1 (um) ano;

b) Formação mínima escolar - curso superior na área não tecnológica: Carga horária mínima de treinamento em segurança de produtos – 50 horas, além de experiência mínima na área de 2 (dois) anos;

c) Formação mínima escolar - curso técnico de nível médio: Carga horária mínima de treinamento em segurança de produtos.

14 ACOMPANHAMENTO NO MERCADO

Os critérios para acompanhamento no mercado devem seguir as condições descritas no RGCP.

15 PENALIDADES

Os critérios para aplicação de penalidades devem seguir as condições descritas no RGCP.

16 DENÚNCIAS

Os critérios para denúncias devem seguir as condições descritas no RGCP.

ANEXO A METODOLOGIA DE ENSAIOS ADICIONAIS

1. Metodologia de Ensaio para Toxicidade Oral Aguda para todos os brinquedos, com exceção de gesso hidráulico:

A metodologia de ensaios deve seguir o estabelecido pela OECD (*Organisation for Economic Cooperation and Development*) em *Guidelines for Testing of Chemicals* nº 423, ou equivalente - Critério de Aceitação e Rejeição: Categoria 5 GHS (*Global Harmonized System*).

2. Metodologia de Ensaio para Irritabilidade Dérmica para brinquedos com destinação de uso em contato com a pele:

A metodologia de ensaios deve seguir o estabelecido pela OECD (*Organisation for Economic Cooperation and Development*) em *Guidelines for Testing of Chemicals* nº 404, ou equivalente. - Critério de Aceitação e Rejeição: Índice de Irritação Dérmica inferior a 1,0 conforme ABNT NBR 14673 ou equivalente.

3. Metodologia de Ensaio para Irritação Ocular Primária para brinquedos com destinação de uso próximo aos olhos:

A metodologia de ensaios deve seguir o estabelecido pela OECD (*Organisation for Economic Cooperation and Development*) em *Guidelines for Testing of Chemicals* nº 405, ou equivalente. - Critério de Aceitação e Rejeição: Índice de Irritação Dérmica inferior a 1,0 conforme ABNT NBR 14673 ou equivalente.

4. Metodologia de Ensaio para Irritação da Mucosa Oral para brinquedos com destinação de uso próximo à boca:

A metodologia de ensaios deve seguir o estabelecido pela OECD (*Organisation for Economic Cooperation and Development*) em *Guidelines for Testing of Chemicals* nº 405, ou equivalente.- Critério de Aceitação e Rejeição: Índice de Irritação Dérmica inferior a 1,0 conforme ABNT NBR 14673 ou equivalente.

5. Metodologia de Ensaio para componentes de brinquedos que contenham líquidos aquosos (líquidos, pasta, incluindo massa de modelar):

A metodologia de ensaios deve seguir o estabelecido na Pharmacopea USP (*United States Pharmacopea*) nº 28/2005, ou equivalente.
- Critério de Aceitação e Rejeição: Os limites são os estabelecidos para produtos tipo I (produtos para uso infantil) de acordo com a Instrução ANVISA nº 481/1999.

6. Metodologia de Ensaio para Ftalatos:

6.1 A metodologia de ensaios deve seguir o Ensaio de Beilstein e os ensaios estabelecidos na norma ABNT NBR 16040.

Nota: O ensaio de Beilstein é utilizado para a caracterização do material vinílico de PVC, que consiste na verificação do comportamento, à chama de um bico de Bunsen, de um fio de cobre (previamente limpo) aquecido, que tenha tocado o material. A presença do elemento cloro existente em mínima quantidade de PVC é confirmada pela coloração verde intensa que aparece na chama.

6.2 A metodologia de extração do plastificante deve seguir ao estabelecido na norma ABNT NBR 13883, Anexo B.

7. Metodologia de Ensaio para Formamida em EVA expandido:

7.1 Procedimento para extração da formamida, que deve ser realizada exatamente como descrito a seguir:

A amostra de EVA deve ser cortada em pequenos pedaços de cerca de 4 x 4 mm. Após, pesar cerca de 0,1 g do material e adicionar cerca de 1 g de metanol, registrando as massas utilizadas. Colocar no banho de ultrassom por 30 min e transferir o extrato líquido para outro frasco, utilizando a pipeta Pasteur. Repetir esta extração duas vezes, adicionando cada vez uma nova porção de 1 g de metanol ao frasco que contém o material picado. Registrar a massa de metanol utilizada em cada extração, reunir as três frações de extrato no mesmo frasco e homogeneizar em agitador orbital por 30 s. Quantidades diferentes de metanol e amostra podem ser utilizadas, desde que mantida a mesma proporção. Pesar uma alíquota do extrato, adicionar a solução do padrão interno e diluir com metanol para obter concentração de acordo com a curva de calibração utilizada. Homogeneizar em agitador orbital por 30 s. Dependendo da prática adotada pelo laboratório, os valores de massa especificados podem ser substituídos por volume, utilizando-se a densidade do solvente.

7.2 Procedimento para quantificação da formamida:

A formamida deve ser quantificada por padronização interna em CG-EM ou por outra metodologia validada. Preparar curva de calibração de formamida em metanol na faixa de 0,5 a 60 µg/g contendo 5,0 µg/g do padrão interno em cada nível. Adicionar a mesma concentração de padrão interno nas amostras e diluí-las de modo que a concentração encontrada de formamida esteja dentro dos limites da curva de calibração. Analisar a curva de calibração e as amostras por CG-EM utilizando os seguintes parâmetros. Coluna: HPFF-AP (50 m x 0,20 mm x 0,33 µm) ou equivalente; injetor: 240 °C; programação de temperatura do forno: 130 °C (1 min) até 230 °C (10 °C/min) durante 1 min; fluxo: 1,8 mL/min; volume injetado: 0,2 µL; modo de injeção: sem divisão de fluxo (splitless) (0,1 min); modo de aquisição no EM: monitoramento de íon selecionado (SIM); solvente delay: 4 min; dwell time: 30 ms; temperatura da linha de transferência (transferline): 240 °C; temperatura da fonte: 230 °C; temperatura do quadrupolo: 150 °C; íon de quantificação para formamida: m/z 45; íon de confirmação para formamida: m/z 44; íon de quantificação para acetamida: m/z 44; íon de confirmação para acetamida: m/z 59.

8. Metodologia do Ensaio de Forma Geométrica de Chocalhos e Mordedores

Posicionar e prender com grampo o gabarito de ensaio A, conforme a Figura 14 da Norma NBR NM 300-1 de forma que o eixo da fenda esteja basicamente na vertical, e a fenda desobstruída em suas aberturas superior e inferior. Orientar o brinquedo a ser ensaiado na posição mais favorável à sua entrada pela fenda do gabarito. Colocar o brinquedo na fenda de forma que a força aplicada seja apenas a sua força-peso. Observar se o brinquedo passa pela fenda ou se qualquer protuberância ultrapassa a base do gabarito. Repetir o procedimento para chocalhos com extremidades de forma esférica, hemisférica ou de perímetro circular, usando o gabarito B conforme a Figura 15 da Norma NBR NM 300-1.

9. Metodologia de Ensaio de Fervura em Mordedores e Brinquedos de Dentição

Antes dos ensaios de abuso razoavelmente previsível, os mordedores e brinquedos de dentição devem suportar o ciclo de aquecimento especificado a seguir (Fervura). Após esse tratamento, deve ser verificada a resistência dos mordedores e brinquedos de dentição a partir de ciclos de aquecimento.

9.1 Ensaio:

9.1.1 Aparelhagem:

- Recipiente apropriado para manter água em ebulição.
- Sistema de aquecimento conveniente.

9.1.2 Procedimento:

- Imergir o mordedor ou brinquedo de dentição em água fervente (em ebulição) por 5 min.;
- Remover o mordedor ou brinquedo de dentição da água e deixa-lo esfriar à temperatura ambiente;
- Repetir o processo seis vezes.

9.1.3 Resultado:

Após o ciclo térmico, observar se as partes do mordedor ou do brinquedo de dentição possam gerar não conformidades em relação aos requisitos deste RTQ.

Nota: Metodologia baseada na norma ABNT NBR 13793/2012 – Segurança de mamadeiras e bicos de mamadeira

10. Metodologia de Ensaio de Resistência a Mordida:

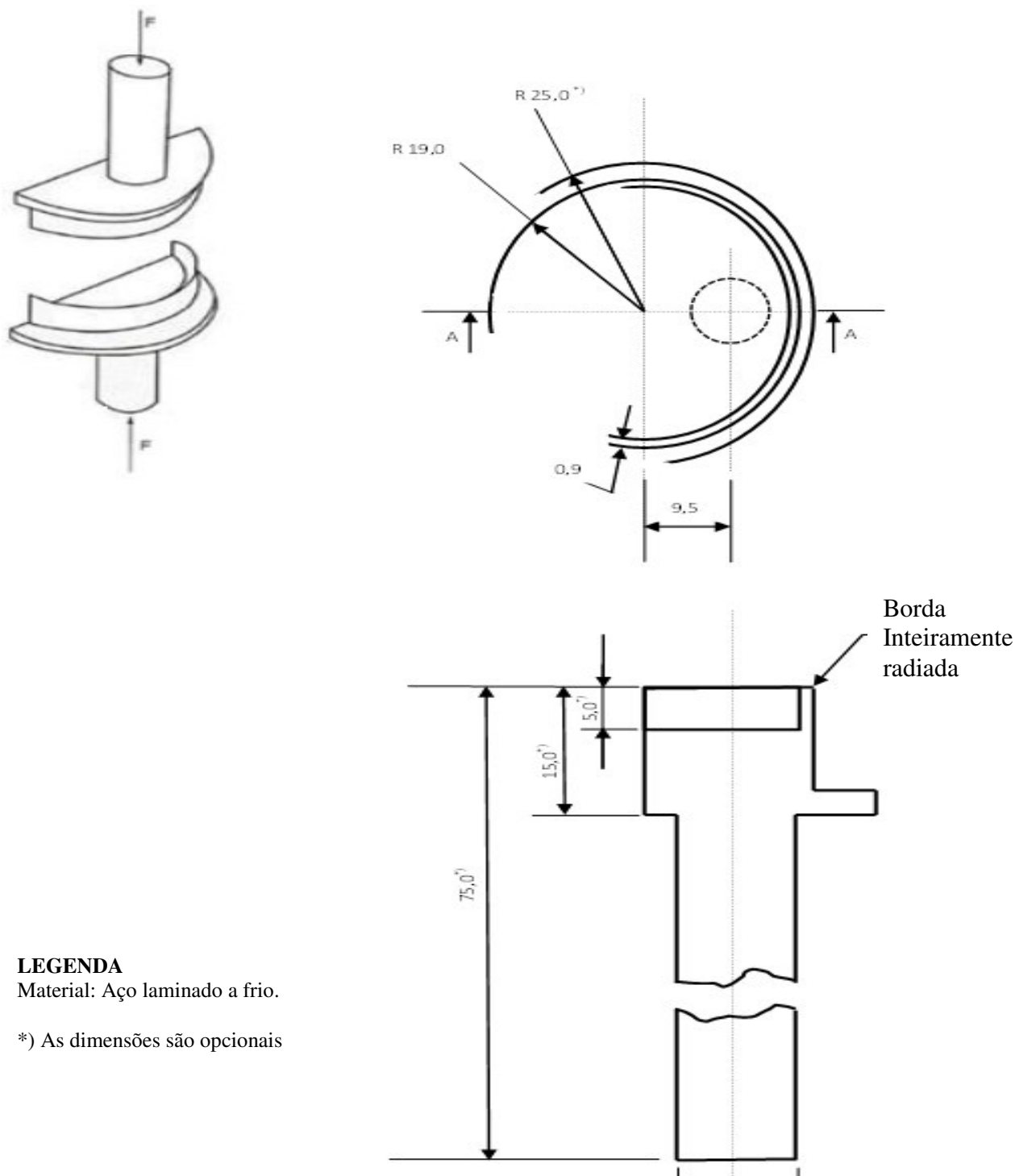
Este ensaio é aplicável nos brinquedos de primeira infância, a exemplo dos mordedores, chocalhos e brinquedos de dentição.

10.1 Ensaio:**10.1.1 Aparelhagem:**

- Dispositivo de resistência a mordida (ver figura 1 a seguir);
- Sistema de aplicação de força.

10.1.2 Procedimento:

Os brinquedos de primeira infância devem ser colocados entre as mandíbulas (ver figura a seguir) e receber carga de $200 \text{ N} \pm 5 \text{ N}$ progressivamente, durante um período de 5 s, e permanecer sob carga plena por $10 \text{ s} \pm 0,5 \text{ s}$.

**LEGENDA**

Material: Aço laminado a frio.

*) As dimensões são opcionais

Figura 1 - Dispositivo de resistência a mordida

10.1.3 Resultado:

Após o ensaio de resistência à mordida, observar se as partes do brinquedo geraram não conformidade em relação aos requisitos deste RTQ.

Nota: Metodologia baseada na norma ABNT NBR 13793/2012 – Segurança de mamadeiras e bicos de mamadeira

11. Metodologia de extração para brinquedos que contenham óleos e graxas

11.1 Se o material contiver graxa, óleo, cera ou material similar, pesar a amostra em um papel de filtro previamente tarado, dobrar o papel de filtro com a amostra e colocá-lo no cartucho de extração.

Extrair em soxhlet com aproximadamente 110 ml de solvente hexano (C_6H_{14}) ou N-heptano p.a. (C_7H_{16}) em balão de fundo chato de 125 ml por 20 ciclos por hora durante quatro horas (ou por tempo suficiente para se obter um total de oitenta ciclos).

A) Lavar o cartucho e o algodão com o solvente usado na extração e colocar o cartucho com a amostra, para secar, em estufa a $50^{\circ}C \pm 5^{\circ}C$.

B) Após a secagem em estufa, transferir a amostra, para um recipiente adequado, macerar a amostra de ensaio com uma massa de água a $37^{\circ}C \pm 2^{\circ}C$ que tenha 25 vezes a massa do material original, de forma que a mistura resultante fique homogênea. Transfira a mistura quantitativamente para um recipiente de tamanho apropriado.

Adicione à mistura 25 vezes a massa do material original uma solução de ácido clorídrico $0,14 \text{ mol/dm}^3$ a $37^{\circ}C \pm 2^{\circ}C$.



ANEXO III SELO DE IDENTIFICAÇÃO DA CONFORMIDADE

1.1 O Selo de Identificação da Conformidade deve ser gravado no rótulo ou na embalagem do produto, de forma visível, clara, indelével e não violável, impresso (em forma de adesivo ou não), devendo seguir um dos modelos descritos na Figura 1.

1.2 Brinquedos vendidos a granel para serem fracionados e os brinquedos comercializados sem embalagem individual devem ostentar o Selo de Identificação da Conformidade no próprio produto.

1.3 Para aqueles brinquedos vendidos a granel, em que o tamanho seja insuficiente para a aplicação do Selo compacto com a menor dimensão, o Selo de Identificação da Conformidade deve ser aplicado no display de venda, contendo o número de registro, de forma clara, visível ao consumidor para sua decisão de compra.

1.4 Para aqueles brinquedos vendidos a granel, que permitam a aplicação o Selo com menor dimensão – que não possui o número de registro devido ao tamanho, conforme Figura 1 - um Selo de Identificação da Conformidade contendo o número de registro deve ser aplicado no display de venda, de forma clara, visível ao consumidor para sua decisão de compra.

1.5 Produtos que contêm brinquedos como brindes não visíveis na embalagem não podem exibir o Selo de Identificação da Conformidade na sua embalagem, mas sim no brinquedo ou na embalagem do brinquedo ofertado como brinde.

1.6 A embalagem do produto que contém o brinquedo ofertado como brinde deve apresentar os seguintes dizeres:

“ATENÇÃO: Contém brinquedo certificado no âmbito do Sistema Brasileiro de Avaliação da Conformidade.”

Nota: Deve-se ainda adicionar uma frase que contemple, conforme for o caso, a restrição de faixa etária do brinquedo ou uma frase que explicita que o brinquedo não apresenta restrição de faixa etária.

1.7 Produtos que acompanham brinquedo como brinde, cuja embalagem final seja a mesma e os dois são comercializados de maneira visível, devem apresentar o Selo de Identificação da Conformidade na embalagem final, acompanhado dos seguintes dizeres:

"ATENÇÃO: Este Selo de Identificação da Conformidade se refere ao brinquedo e não a todo o produto desta embalagem."

1.8 A embalagem do produto que contém brinquedo acoplado certificado deve apresentar os seguintes dizeres:

“ATENÇÃO: Este produto não é um brinquedo. O Selo de Identificação da Conformidade se refere ao brinquedo acoplado ao produto.”

1.9 Os brinquedos comercializados sem embalagem individual, com ou sem embalagem expositora, devem ostentar o Selo de Identificação da Conformidade no próprio brinquedo, de forma clara, gravado, em forma de adesivo ou não, em baixo ou em alto relevo.

Fonte
Univers
Univers Black



Pantone 1235
■ 100%
■ 80%

CMYK
■ C2 M34 Y94 K0
■ C2 M27 Y90 K0



Tons de Cinza
■ 100%
■ 90%
■ 70%

Compacto



Uma Cor

Tamanho mínimo

50 mm



20mm



Figura 1 – Formato e dimensões do Selo de Identificação da Conformidade.

Nota: o termo uma cor não define qual cor deve ser utilizada, podendo prevalecer a cor da embalagem do brinquedo.