



Portaria n.º 683, de 21 de dezembro de 2012.

O PRESIDENTE DO INSTITUTO NACIONAL DE METROLOGIA, QUALIDADE E TECNOLOGIA - INMETRO, no uso de suas atribuições, conferidas no § 3º do artigo 4º da Lei n.º 5.966, de 11 de dezembro de 1973, nos incisos I e IV do artigo 3º da Lei n.º 9.933, de 20 de dezembro de 1999, e no inciso V do artigo 18 da Estrutura Regimental da Autarquia, aprovada pelo Decreto n.º 6.275, de 28 de novembro de 2007;

Considerando a alínea *f* do subitem 4.2 do Termo de Referência do Sistema Brasileiro de Avaliação da Conformidade, aprovado pela Resolução Conmetro n.º 04, de 02 de dezembro de 2002, que atribui ao Inmetro a competência para estabelecer as diretrizes e critérios para a atividade de avaliação da conformidade;

Considerando o aumento, em âmbito global, na incidência de acidentes de consumo na utilização de cadeiras de alimentação para crianças;

Considerando a necessidade de zelar pela segurança dos consumidores visando à prevenção de acidentes;

Considerando a importância das cadeiras de alimentação para crianças, comercializadas no país, apresentarem requisitos mínimos de segurança e de usabilidade, resolve baixar as seguintes disposições:

Art. 1º Aprovar o Regulamento Técnico da Qualidade para Cadeiras de Alimentação para Crianças, disponibilizado no sítio www.inmetro.gov.br ou no endereço abaixo:

Instituto Nacional de Metrologia, Qualidade e Tecnologia – Inmetro
Divisão de Programas de Avaliação da Conformidade – Dipac
Rua da Estrela n.º 67 - 2º andar – Rio Comprido
CEP 20.251-900 – Rio de Janeiro – RJ

Art. 2º Cientificar que a Consulta Pública que originou o regulamento ora aprovado foi divulgada pela Portaria Inmetro n.º 487, de 24 de setembro de 2012, publicada no Diário Oficial da União de 26 de setembro de 2012, seção 01, página 71.

Art. 3º Cientificar que a forma, reconhecida pelo Inmetro, de demonstrar conformidade aos critérios estabelecidos neste Regulamento Técnico da Qualidade será definida por Portaria específica que aprovará os Requisitos de Avaliação da Conformidade para Cadeiras de Alimentação para Crianças.

§1º Este Regulamento se aplica às cadeiras de alimentação para crianças do tipo alta, com ou sem bandeja, e cadeiras de encaixe em mesas.

§2º Cadeiras de alimentação que possam ser convertidas em outros itens, como cadeira baixa, cadeira baixa e mesa, andador, carrinho para crianças, balanço, bebê conforto, dispositivo de retenção para criança, cadeira reclinável para bebês, ou outros, devem atender aos requisitos deste Regulamento, além de atender também à regulamentação específica para a outra função, caso exista.

§3º Este Regulamento não se aplica às cadeiras e assentos portáteis utilizados para alimentação de crianças que são fixados em cadeiras comuns.

Art. 4º Esta Portaria entrará em vigor na data de sua publicação no Diário Oficial da União.

JOÃO ALZIRO HERZ DA JORNADA



REGULAMENTO TÉCNICO DA QUALIDADE PARA CADEIRAS DE ALIMENTAÇÃO PARA CRIANÇAS

1 OBJETIVO

Estabelecer os requisitos técnicos que devem ser atendidos no Programa de Avaliação da Conformidade para Cadeiras de Alimentação para Crianças, com foco na segurança, visando à prevenção de acidentes.

Para simplificação de referência no texto deste Regulamento Técnico da Qualidade, todo e qualquer tipo de cadeira de alimentação para crianças é neste documento denominado “cadeira”.

1.1 Escopo de aplicação

1.1.1 Este RTQ se aplica às cadeiras de alimentação para crianças do tipo alta, com ou sem bandeja, e às cadeiras de encaixe em mesas.

1.1.1.1 Cadeiras de alimentação que possam ser convertidas em outros itens, como cadeira baixa, cadeira baixa e mesa, andador, carrinho para crianças, balanço, bebê conforto, dispositivo de retenção para criança, cadeira reclinável para bebês, ou outros, devem atender aos requisitos deste Regulamento, além de atender também à regulamentação específica para a outra função, caso exista.

1.1.2 Este RTQ não se aplica às cadeiras e assentos portáteis utilizados para alimentação de crianças que são fixados em cadeiras comuns.

2 SIGLAS

ABNT	Associação Brasileira de Normas Técnicas
Inmetro	Instituto Nacional de Metrologia, Qualidade e Tecnologia
ISO	<i>International Organization for Standardization</i>
NBR	Norma Brasileira
NM	Norma Mercosul
RTQ	Regulamento Técnico da Qualidade

3 DOCUMENTOS COMPLEMENTARES

ISO 9221-1	<i>Furniture – Children’s high chairs – Part 1: Safety requirements</i>
ISO 9221-2	<i>Furniture – Children’s high chairs – Part 2: Test methods</i>
ABNT NBR NM 300-1	Segurança de brinquedos – Parte 1: Propriedades gerais, mecânicas e físicas
ABNT NBR NM 300-2	Segurança de brinquedos – Parte 2: Inflamabilidade
ABNT NBR NM 300-3	Segurança de brinquedos – Parte 3: Migração de certos elementos

ABNT NBR 8094	Material metálico revestido e não revestido – Corrosão por exposição à névoa salina – Método de ensaio
ABNT NBR 9176	Espuma flexível de poliuretano – Determinação da força de indentação
ABNT NBR 14389	Segurança de carrinhos para criança
ABNT NBR 15570	Transporte – Especificações técnicas para fabricação de veículos de características urbanas para transporte coletivo de passageiros
ABNT NBR 15991-1	Cadeiras altas para crianças – Parte 1: Requisitos de segurança
ABNT NBR 15991-2	Cadeiras altas para crianças – Parte 2: Métodos de ensaio

4 DEFINIÇÕES

Para fins deste RTQ são adotadas as definições a seguir, complementadas pelas contidas nos documentos citados no item 3.

4.1 Cadeira alta

Cadeira de alimentação com apoio diretamente no piso, projetada para elevar a criança aproximadamente até a altura da mesa de refeição de adultos, destinada a reter a criança e capaz de mantê-la em uma posição sentada devido à sua própria coordenação. Inclui modelos desmontáveis ou não, com ou sem bandeja, de capacidade de carga máxima de 23 kg.

4.2 Cadeira de alimentação para crianças

Cadeira utilizada com a finalidade de acomodar as crianças para sua alimentação, capaz de retê-las e mantê-las em uma posição sentada devido à sua própria coordenação.

4.3 Cadeira de encaixe em mesa

Cadeira de alimentação portátil, projetada para ser fixada em mesa, destinada a reter a criança, e capaz de mantê-la em uma posição sentada devido à sua própria coordenação, de capacidade de carga máxima de 15 kg.

4.4 Cinto tipo suspensório

Conjunto destinado a reter a criança na cadeira, que compreende uma retenção entre pernas, tiras subabdominais e tiras de ombro.

4.4.1 Retenção entre pernas

Tira que passa entre as pernas da criança, a qual evita que a mesma escorregue para frente ou para fora da cadeira.

4.4.2 Tiras de ombro

Tiras que retêm a parte superior do tronco da criança.

4.4.3 Tiras subabdominais

Tiras que, quando apertadas, envolvem a cintura da criança.

4.5 Partes acessíveis

Para cadeiras altas são consideradas como partes acessíveis as partes internas e externas da cadeira situadas acima e até 300 mm abaixo do assento. Para cadeiras de encaixe em mesa, são as partes situadas acima do assento e o suporte de ancoramento.

4.6 Pontos de cisalhamento e compressão

Espaços que podem causar danos às partes do corpo e que ocorrem quando duas partes acessíveis se movimentam uma em relação à outra.

4.7 Sistema de travamento

Mecanismo composto por um dispositivo de travamento e/ou mais dispositivos de operação, que são ativados/desativados por ação humana.

4.7.1 Dispositivo de travamento

Dispositivo instalado que mantém a estrutura em posição de uso (botão, alavanca, trava e outros).

4.8 Suporte de ancoramento

Dispositivo destinado a fixar a cadeira de encaixe à mesa.

5 REQUISITOS TÉCNICOS PARA O PROGRAMA DE AVALIAÇÃO DA CONFORMIDADE

Os requisitos técnicos referem-se aos aspectos de avaliação da conformidade quanto à segurança e usabilidade das cadeiras.

5.1 Materiais

5.1.1 Os materiais devem estar visualmente limpos e isentos de deterioração. Madeira, materiais à base de madeira e materiais de origem vegetal devem estar livres de infestação.

5.1.2 As superfícies dos materiais, ou seja, as partes da cadeira que são pintadas, envernizadas, laqueadas ou revestidas, não podem expor à criança ao contato com elementos tóxicos.

5.1.3 Todo metal, incluindo partes como molas, porcas, parafusos e arruelas, deve ser resistente à corrosão ou ser protegido contra corrosão.

5.1.4 Os tecidos das cadeiras de encaixe em mesa não podem apresentar inflamabilidade tal que exponha a criança ao perigo de fogo.

5.1.5 Todas as partes de tecido que, de acordo com as instruções do fabricante, possam ser removidas da cadeira para lavagem, não podem sofrer encolhimento que danifique suas costuras ou prejudique sua recolocação ou o uso adequado da cadeira.

5.2 Aspectos construtivos

5.2.1 Generalidades

A cadeira deve ser montada de acordo com as instruções do fabricante.

5.2.2 Bordas, cantos e partes salientes

Bordas expostas, cantos e partes salientes devem ser arredondadas ou chanfradas e isentas de rebarbas ou arestas vivas, de forma a não expor a criança a risco de cortes e ferimentos.

5.2.3 Orifícios, fendas e aberturas

Toda a característica construtiva da cadeira não pode expor a criança a risco de retenção de partes de seu corpo, como dedos, pés, cabeça e tronco. A cadeira não pode ter nenhum tubo de extremidade aberta, nem projeções, furos, arruelas soltas, trilhos, porcas ou fendas, nos quais o dedo ou a pele da criança possam ficar presos quando a cadeira estiver sendo usada.

5.2.4 Partes móveis

Não pode haver pontos de cisalhamento e compressão durante o uso da cadeira, de forma a evitar riscos de corte e esmagamento.

5.2.5 Parafusos

Parafusos de madeira ou autoatarraxantes não podem ser utilizados para a montagem de quaisquer componentes que precisem ser removidos pelo consumidor, quando for necessário desmontar a cadeira para transporte ou estocagem.

5.2.6 Partes pequenas

5.2.6.1 As partes destacáveis da cadeira devem possuir dimensões que impossibilitem sua ingestão ou inalação pela criança.

5.2.6.2 Os componentes não destacáveis da cadeira devem ser embutidos ou fixados ao produto de forma a impossibilitar a ingestão ou inalação de objetos pequenos pela criança, mesmo se eventualmente se soltarem quando submetidos à força de tração.

5.2.7 Dispositivo de retenção

5.2.7.1 A cadeira deve ser equipada com um dispositivo de retenção para evitar que a criança escorregue para frente e para fora do assento. O dispositivo de retenção deve ser composto por um cinto tipo suspensório, e as tiras entrepernas, subabdominais e de ombro desse conjunto devem ter uma largura mínima de 20 mm.

5.2.7.2 A fixação do cinto à cadeira deve prever pontos de ancoragem independentes, que devem ser fixados até 50 mm à frente do encosto e até 75 mm acima do assento. O movimento de um ponto de fixação não pode afetar outro.

5.2.7.3 Os pontos de ancoragem não podem ser danificados quando submetidos à ação de uma força de tração.

5.2.7.4 Quando submetidos à ação de uma força de tração, o fecho do dispositivo de retenção não pode desengatar e o movimento máximo das tiras e reguladores deve ser de:

- a) No caso de cadeira alta, 20 mm;
- b) No caso de cadeira de encaixe em mesa, 10 mm.

5.2.7.5 O fecho do dispositivo de retenção não pode ser desengatado pela criança.

5.2.7.6 O fecho do dispositivo de retenção deve permanecer em boas condições após o uso continuado da cadeira.

5.2.8 Mecanismos de travamento

5.2.8.1 Mecanismos de travamento devem ser instalados para evitar a movimentação, o deslocamento ou o dobramento da cadeira enquanto a criança estiver sentada e também quando a criança estiver sendo colocada ou retirada da cadeira.

5.2.8.2 Deve haver pelo menos um mecanismo de travamento que seja acionado automaticamente quando a cadeira for preparada para o uso.

Nota: O acionamento automático pode ser substituído quando o próprio peso da criança atuar para evitar o dobramento ou a desmontagem da cadeira.

5.2.8.3 A liberação ou operação involuntária dos mecanismos de travamento deve ser evitada de acordo com uma das seguintes condições:

- Existência de pelo menos um mecanismo de travamento que requeira uma força mínima de 50 N para sua liberação;
- Uso de pelo menos um mecanismo de travamento que solicite a utilização de uma ferramenta para ser liberado;
- Uso de dois mecanismos de travamento independentes e operados simultaneamente;
- Uso de dois ou mais dispositivos de travamento de acionamento automático que não possam ser liberados por uma única ação;
- Quando a liberação do mecanismo de travamento exigir duas ações consecutivas, com a primeira sendo mantida enquanto a segunda é realizada.

5.2.8.4 Qualquer mecanismo de travamento deve apresentar durabilidade, permanecendo em boas condições após o uso continuado da cadeira.

5.2.9 Proteção lateral

A cadeira deve dispor de proteção lateral, sendo que a distância da superfície do assento até o topo da proteção lateral deve ser de:

- No caso de cadeira alta, no mínimo 140 mm;
- No caso de cadeira de encaixe em mesa, no mínimo de 170 mm.

5.2.10 Encosto

A altura e o ângulo do encosto da cadeira devem ser tais que não exponham a criança a riscos de queda, sufocamento, ferimentos e demais injúrias.

5.2.10.1 A cadeira deve dispor de encosto com altura mínima de 250 mm, medida na posição mais vertical.

5.2.10.2 Exclusivamente para cadeira alta, o ângulo do encosto da cadeira com a horizontal deve estar compreendido entre 65° e 75°, conforme a Figura 1, quando na posição mais vertical.

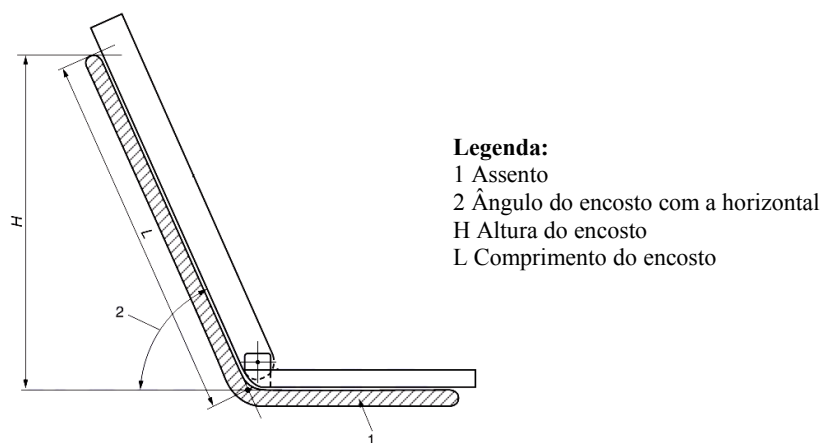


Figura 1 – Medição do ângulo, comprimento e altura do encosto

5.2.10.3 Para cadeira alta com encosto reclinável, quando o ângulo do encosto for menor que 60° em relação à horizontal, o comprimento mínimo deve ser de 400 mm.

5.2.10.4 O encosto reclinável da cadeira alta não pode deslizar de uma posição para outra ou sofrer diminuição do ângulo com a horizontal quando submetido à ação de uma força de tração.

5.2.11 Assento

Toda a parte de tecido destinada à retenção da criança, quando fixada de acordo com a orientação do fabricante, não pode permitir que a criança caia da unidade de assento. Caso o revestimento do assento seja removível da estrutura, deve haver dispositivos para fixação do mesmo.

5.2.12 Rodas e freios

5.2.12.1 As cadeiras altas podem dispor de no máximo 02 (duas) rodas ou rodízios, que devem ser equipadas com freios.

5.2.12.2 Os freios devem apresentar durabilidade. O acionamento do mecanismo de freio, mesmo após seu uso continuado, deve permitir que a estrutura fique estática e que impossibilite o movimento das rodas.

5.2.13 Estabilidade

A cadeira deve ser estável, não podendo tombar com a movimentação da criança.

5.2.14 Integridade estrutural

A cadeira deve ser resistente, não podendo ter sua estrutura afetada e suas funções prejudicadas com o uso continuado do produto.

5.2.15 Apoio de pé em cadeiras de encaixe em mesa

Cadeiras de encaixe em mesa não podem ser projetadas com apoio de pé.

5.2.16 Suporte de ancoramento da cadeira de encaixe em mesa

O suporte de ancoramento da cadeira de encaixe deve permanecer fixo à mesa quando submetido à ação de uma força de tração.

5.2.17 Marcações e instruções de uso

A cadeira deve conter avisos de atenção, em língua portuguesa, que permaneçam legíveis mesmo após seu uso continuado, e que forneçam as informações comerciais do produto de forma a garantir a rastreabilidade e a reduzir possíveis consequências dos perigos previsíveis ligados ao uso do produto. Um manual de instruções de uso deve ser fornecido com a cadeira.

6 DEMONSTRAÇÃO DA CONFORMIDADE COM OS REQUISITOS TÉCNICOS

A conformidade das cadeiras quanto aos requisitos técnicos estabelecidos nos itens 5.1.1, 5.2.5, 5.2.7.1, 5.2.7.2, 5.2.8.2, 5.2.12.1 e 5.2.15 deste RTQ deve ser demonstrada através de inspeções visuais e/ou medições. A conformidade das cadeiras com relação aos demais requisitos estabelecidos no item 5 deste RTQ deve ser demonstrada através dos ensaios descritos a seguir.

6.1 ENSAIOS APLICÁVEIS A CADEIRAS ALTAS

6.1.1 Tolerâncias

Para todos os ensaios, salvo disposição em contrário do ensaio em particular, aplicam-se as tolerâncias a seguir:

- forças: $\pm 5\%$;
- massas: $\pm 0,5\%$;
- dimensões: ± 1 mm;
- ângulos: $\pm 2^\circ$;
- posicionamento dos blocos de carga: ± 5 mm.

Nota: As forças podem ser substituídas por massas, utilizando-se a relação $10\text{ N} = 1\text{ kg}$.

6.1.2 Ensaio de migração de elementos químicos

De forma a atender ao requisito 5.1.2 deste RTQ, a migração de Antimônio (Sb), Arsênio (As), Bário (Ba), Cádmiio (Cd), Cromo (Cr), Chumbo (Pb), Mercúrio (Hg) e Selênio (Se) não pode superar os limites máximos estabelecidos na Tabela 1, conforme ensaio definido na norma técnica ABNT NBR NM 300-3.

Tabela 1. Limites máximos de migração de elementos

Elemento	Sb	As	Ba	Cd	Cr	Pb	Hg	Se
Migração máxima, em mg/kg	60	25	1.000	75	60	90	60	500

6.1.3 Ensaio de névoa salina

Em atendimento ao requisito 5.1.3 deste RTQ, as partes metálicas, revestidas ou não, devem ser submetidas ao ensaio de névoa salina conforme descrito na norma técnica ABNT NBR 8094. O ensaio consiste em expor o material a uma névoa salina (solução aquosa de 5% de cloreto de sódio) por um período de 48 horas. Devem ser ensaiadas as regiões críticas da cadeira, incluindo pontos de solda e dobras. Após o ensaio não podem ser verificados pontos de oxidação nas partes avaliadas.

6.1.4 Ensaio de encolhimento de tecidos

Para avaliar a conformidade ao requisito 5.1.5 deste RTQ, os tecidos que possam ser removidos da cadeira para lavagem devem ser lavados e secados duas vezes de acordo com as instruções do fabricante. O encolhimento resultante da ação de lavagem, caso ocorra, não pode evitar que os tecidos sejam montados novamente na estrutura da cadeira sem danificar suas costuras ou prejudicar seu desempenho.

6.1.5 Inspeção de montagem

A cadeira deve ser montada de acordo com as instruções do fabricante, devendo-se avaliar se essas instruções são suficientes e necessárias para o consumidor montá-la, de forma a atender ao requisito 5.2.1 deste RTQ.

6.1.6 Ensaio de bordas, cantos e partes salientes

6.1.6.1 Em atendimento ao requisito 5.2.2 deste RTQ, as bordas, cantos e partes salientes devem ser arredondas ou chanfradas e isentas de rebarbas e arestas vivas conforme a norma técnica ABNT NBR NM 300-1.

6.1.6.2 A borda frontal superior do assento deve ter um raio de pelo menos 5 mm.

6.1.7 Ensaios de orifícios, fendas e aberturas

6.1.7.1 Orifícios, fendas e aberturas menores que 12 mm

De forma a atender ao requisito 5.2.3 deste RTQ, não pode haver orifícios, fendas ou aberturas acessíveis à criança, com dimensões entre 7 mm e 12 mm, que sejam mais profundos que 10 mm, quando a cadeira for ensaiada de acordo com o ensaio “Outras Aberturas” da norma técnica ABNT NBR 15991-2. A conformidade é atendida se a sonda de 7 mm não penetrar e a de 12 mm penetrar no orifício, fenda ou abertura. Este ensaio não se aplica às partes não acessíveis da cadeira e ao dispositivo de retenção.

6.1.7.2 Orifícios, fendas e aberturas maiores

De forma a atender ao requisito 5.2.3 deste RTQ, com exceção da entrada para a unidade do assento e das duas aberturas para as pernas da criança, não pode haver orifícios, fendas ou aberturas acima da superfície do assento que permitam que a sonda de tronco pequeno penetre quando aplicada uma força de até 30 N, conforme o ensaio “Outras Aberturas” da norma técnica ABNT NBR 15991-2.

6.1.8 Partes móveis

Em atendimento ao requisito 5.2.4 deste RTQ, a presença de pontos de cisalhamento e compressão durante o uso da cadeira deve ser verificada através de inspeção visual. Nos casos em que os pontos de cisalhamento e compressão não puderem ser evitados por razões funcionais, as condições individuais descritas na norma técnica ABNT NBR 15991-1 devem ser atendidas, e os pontos de corte e compressão devem ser ensaiados conforme o ensaio “Abertura entre Partes Móveis” descrito na norma técnica ABNT NBR 15991-2.

6.1.9 Ensaios de partes pequenas

6.1.9.1 Partes destacáveis

De forma a atender ao requisito 5.2.6.1 deste RTQ, qualquer componente destinado a ser removível sem o uso de ferramenta não pode encaixar totalmente dentro do cilindro de partes pequenas, conforme descrito na norma técnica ABNT NBR 15991-2.

6.1.9.2 Partes não destacáveis

De forma a atender ao requisito 5.2.6.2 deste RTQ, o ensaio de partes pequenas não destacáveis deve ser realizado, conforme descrito na norma ABNT NBR 15991-2, aplicando-se uma força de tração ao componente a ser ensaiado. Caso o componente seja removido com a aplicação da força, o mesmo não pode encaixar totalmente dentro do cilindro de partes pequenas.

6.1.10 Ensaios do dispositivo de retenção

6.1.10.1 Resistência dos pontos de ancoragem

Os pontos de ancoragem não podem ser danificados quando submetidos à ação de uma força dez vezes superior à capacidade de peso da cadeira informada pelo fabricante, durante 1 min, na direção mais provável de causar rompimento, de forma a atender ao requisito 5.2.7.3 deste RTQ.

6.1.10.2 Resistência do cinto tipo suspensório

Em atendimento ao requisito 5.2.7.4.a deste RTQ, o movimento máximo das tiras e reguladores deve ser de 20 mm quando submetidos à ação de uma força dez vezes superior à capacidade de peso da cadeira informada pelo fabricante, durante 1 min, na direção mais provável de causar a falha. Não pode ocorrer rompimento das tiras nem abertura do fecho do dispositivo de retenção.

6.1.10.3 Abertura do fecho

A conformidade com o requisito 5.2.7.5 deste RTQ será demonstrada se uma das seguintes condições for atendida:

- a) A força necessária para abertura do fecho for maior ou igual a 40 N; ou,
- b) Forem requeridas duas ações consecutivas de operação em diferentes princípios, sendo a segunda dependente da realização e manutenção da primeira.

6.1.10.4 Durabilidade do fecho

O fecho do dispositivo de retenção deve ser submetido a um ensaio compreendendo 600 (seiscentos) ciclos de abertura e fechamento nas condições normais de uso. Após a realização do ensaio, medir a força necessária para abertura do fecho. A conformidade com o requisito 5.2.7.6 deste RTQ será demonstrada se o fecho resistir às operações repetidas e se a força necessária para abertura do mesmo for maior ou igual a 40 N.

6.1.11 Ensaios do mecanismo de travamento

6.1.11.1 Resistência do mecanismo de travamento

De forma a atender ao requisito 5.2.8.1 deste RTQ, o mecanismo de travamento não pode dobrar ou desencaixar a cadeira após a aplicação de uma força de 200 N no ponto e na direção considerada

mais provável de ocorrer a falha, conforme o ensaio “Resistência do Mecanismo de Travamento” da norma técnica ABNT NBR 15991-2. O boneco de ensaio a ser utilizado deve ter massa equivalente à capacidade máxima da cadeira e as dimensões especificadas na Tabela 2.

Tabela 2. Dimensões dos bonecos de ensaio

Capacidade da cadeira (kg)	Até 15 kg	Até 18 kg	Até 23 kg
Diâmetro do cilindro (mm)	200	220	235
Altura do cilindro (mm)	300	300	300
Massa do cilindro (kg)	15	18	23
Centro de gravidade do cilindro (mm)	150	150	150

6.1.11.2 Liberação involuntária do mecanismo de travamento

Verificar o atendimento ao requisito 5.2.8.3 deste RTQ através de inspeção visual. Especificamente para o item 5.2.8.3.a, deve-se medir a força necessária para operar o mecanismo de travamento antes e depois do ensaio de durabilidade descrito no item 6.1.11.3.

6.1.11.3 Durabilidade do mecanismo de travamento

Operar qualquer mecanismo de travamento ou fixação 300 (trezentas) vezes, conforme descrito na norma técnica ABNT NBR 15991-2. A conformidade com o requisito 5.2.8.4 deste RTQ será demonstrada se o mecanismo resistir às operações repetidas e se a força necessária para operação do mesmo for maior ou igual a 50 N.

6.1.12 Medição de altura da proteção lateral

De forma a atender ao requisito 5.2.9.a deste RTQ, a altura da proteção lateral deve ser medida de acordo com o item “Altura da Proteção Lateral” da norma técnica ABNT NBR 15991-2.

6.1.13 Ensaio do encosto

6.1.13.1 Altura do encosto

De forma a atender ao requisito 5.2.10.1 deste RTQ, a altura do encosto deve ser medida de acordo com o item “Determinação da Altura do Encosto” da norma técnica ABNT NBR 15991-2. O boneco de ensaio a ser utilizado deve ter massa equivalente à capacidade máxima da cadeira e as dimensões especificadas na Tabela 2.

6.1.13.2 Ângulo do encosto

De forma a atender ao requisito 5.2.10.2 deste RTQ, o ângulo do encosto deve ser medido de acordo com o item “Determinação do Ângulo do Encosto” da norma técnica ABNT NBR 15991-2. O boneco de ensaio a ser utilizado deve ter massa equivalente à capacidade máxima da cadeira e as dimensões especificadas na Tabela 2.

6.1.13.3 Determinação do comprimento do encosto reclinável

De forma a atender ao requisito 5.2.10.3 deste RTQ, o comprimento do encosto reclinável deve ser medido de acordo com o item “Determinação do Comprimento do Encosto Reclinável”, da norma técnica ABNT NBR 15991-2. O boneco de ensaio a ser utilizado deve ter massa equivalente à capacidade máxima da cadeira e as dimensões especificadas na Tabela 2.

6.1.13.4 Resistência do mecanismo do encosto reclinável para cadeira alta

De forma a atender ao requisito 5.2.10.4 deste RTQ, o encosto reclinável não pode deslizar de uma posição para a outra quando submetido à ação de uma força de 100 N, conforme o ensaio “Resistência do Mecanismo do Encosto Reclinável”, da norma técnica ABNT NBR 15991-2.

6.1.14 Ensaio dinâmico do assento

Cadeiras altas que não possuam uma base rígida sob o assento devem ser submetidas ao ensaio dinâmico do assento, conforme os procedimentos descritos a seguir:

6.1.14.1 Colocar sobre o assento uma espuma flexível de poliuretano, com espessura de 50 mm, densidade de $30 \pm 2 \text{ kg/m}^3$ e força de indentação de $170 \text{ N} \pm 20 \text{ N}$ a 40%, conforme norma técnica ABNT NBR 9176.

6.1.14.2 Posicionar no centro do assento o boneco de ensaio de massa equivalente à capacidade máxima da cadeira, conforme Tabela 2, elevá-lo a uma altura de 80 mm acima do assento e soltá-lo em queda livre. Este procedimento deve ser repetido por 100 (cem) vezes.

6.1.14.3 De forma a atender ao requisito 5.2.11 deste RTQ, após o ensaio não pode ser observada nenhuma alteração no assento ou na estrutura da cadeira que comprometa o seu uso adequado, e o assento não pode ser removido da estrutura.

6.1.15 Ensaio dos freios das rodas

O freio das rodas deve ser submetido a um ensaio de 300 (trezentos) ciclos de travamento. A conformidade com o requisito 5.2.12.2 deste RTQ será demonstrada se o mecanismo resistir às operações repetidas, mantendo seu adequado funcionamento.

6.1.16 Ensaio de estabilidade

De forma a atender ao requisito 5.2.13 deste RTQ, a cadeira alta deve ser submetida aos “Ensaio de Estabilidade” descritos na norma técnica ABNT NBR 15991-2, não podendo tombar.

6.1.17 Ensaio de integridade estrutural

De forma a atender ao requisito 5.2.14 deste RTQ, a cadeira alta deve ser submetida aos seguintes ensaios da norma técnica ABNT NBR 15991-2: “Impacto”, “Carga Estática Vertical do Assento”, “Ensaio de Carga Estática Vertical do Apoio para os Pés” e “Ensaio da Bandeja”. Após os ensaios, as funções da cadeira alta não podem ser prejudicadas.

6.1.18 Marcações e Instruções

6.1.18.1 Marcação na embalagem

6.1.18.1.1 Quando as cadeiras forem embaladas com material plástico que não atendam aos requisitos da norma técnica ABNT NBR NM 300-1, este deve ser marcado em letras não inferiores a 5 mm de altura, em negrito e caixa alta, com o seguinte texto: “PARA EVITAR O PERIGO DE ASFIXIA, MANTER ESTA EMBALAGEM PLÁSTICA FORA DO ALCANCE DAS CRIANÇAS!”

6.1.18.1.2 Marcações, no mínimo, com as seguintes informações:

- a) Razão social e CNPJ do fornecedor;
- b) Informações sobre a idade mínima e peso máximo recomendado para uso;
- c) Número do telefone do serviço de atendimento ao consumidor do fornecedor; e,
- d) Aviso, de maneira clara, chamando a atenção para a necessidade de se lerem as instruções do manual antes de colocar a cadeira em uso.

6.1.18.2 Marcação no produto

O produto deve ser marcado com, no mínimo, as seguintes informações:

- a) Razão social e CNPJ do fornecedor;
- b) Informações sobre a idade mínima e peso máximo recomendado para uso;
- c) Mês e ano de fabricação; e,

d) Os dizeres:

“Atenção! Nunca deixe a criança sozinha sem a supervisão de um adulto.”

“Atenção! Utilize sempre o cinto de segurança.”

6.1.18.3 Manual de instrução

6.1.18.3.1 As cadeiras devem ser fornecidas com manual de instrução, em língua portuguesa, contendo informações completas para o uso da cadeira com segurança. O manual deve ser simples de entender, conter o número de contato do serviço de atendimento ao consumidor, incluir detalhes de como abrir e fechar a cadeira, cuidados no uso, manutenção e limpeza.

6.1.18.3.2 A altura de letra impressa no corpo do texto do manual deve ser de no mínimo 1,5 mm e dos avisos de advertência sempre em negrito e com no mínimo 5 mm. Para títulos, o tamanho mínimo é de 4 mm e o contraste de impressão deve ser de no mínimo 70%.

6.1.18.3.3 As instruções devem conter figuras ilustrativas próximas ao texto para a montagem, desmontagem e manuseio do produto.

6.1.18.3.4 O manual deve conter, no mínimo, as seguintes frases de advertências:

- a) “ATENÇÃO! Nunca deixe a criança sozinha na cadeira e sem a supervisão de um adulto.”
- b) “ATENÇÃO! Não utilize a cadeira se houver algum elemento danificado ou em falta.”
- c) “ATENÇÃO! Mantenha as embalagens fora do alcance da criança para evitar riscos de asfixia.”
- d) “ATENÇÃO! Assegure-se de que todos os dispositivos de travamento estejam acionados antes do uso e que o cinto de segurança esteja corretamente afivelado.”
- e) “ATENÇÃO! Mantenha os freios acionados sempre que a cadeira estiver em uso.”
- f) “ATENÇÃO! Esteja ciente do risco de chama e outras fontes de calor nas proximidades da cadeira.”
- g) “A cadeira só deve ser usada por crianças que já conseguem sentar sozinhas.”
- h) “Utilize somente acessórios vendidos ou aprovados pelo fabricante. A utilização de outros acessórios pode ser perigosa.”
- i) “Não pendure nenhum peso na cadeira.”

6.2 ENSAIOS APLICÁVEIS A CADEIRAS DE ENCAIXE EM MESA

6.2.1 Superfície de teste

Para a realização dos ensaios descritos a seguir, a cadeira de encaixe em mesa deverá ser fixada a uma superfície de teste, que deve ser uma estrutura horizontal rígida e lisa, fabricada em compensado plastificado, apresentar borda quadrada e comprimento e largura suficientes para acomodar a cadeira. Duas superfícies de teste devem ser utilizadas para cada ensaio: uma com espessura de 19 mm, e outra com espessura de 38 mm. Caso o fabricante especifique que a cadeira pode ser encaixada em mesa com espessura diferente das anteriormente mencionadas, então os ensaios devem ser realizados também com uma superfície de teste com a espessura informada pelo fabricante.

6.2.2 Bonecos de ensaio

Para realização dos ensaios devem ser utilizados dois bonecos de ensaio, de massas de 9 kg e 15 kg. Os bonecos devem ser construídos conforme a norma técnica ABNT NBR 15991-2, com diâmetros de 160 mm e 200 mm, respectivamente.

6.2.3 Tolerâncias

Para todos os ensaios, salvo disposição em contrário do ensaio em particular, aplicam-se as tolerâncias a seguir:

- forças: $\pm 5\%$;

- massas: $\pm 0,5 \%$;
- dimensões: $\pm 0,5 \text{ mm}$;

Nota: As forças podem ser substituídas por massas, utilizando-se a relação $10 \text{ N} = 1 \text{ kg}$.

6.2.4 Ensaio de migração de elementos químicos

De forma a atender ao requisito 5.1.2 deste RTQ, a migração de Antimônio (Sb), Arsênio (As), Bário (Ba), Cádmio (Cd), Cromo (Cr), Chumbo (Pb), Mercúrio (Hg) e Selênio (Se) não pode superar os limites máximos estabelecidos na Tabela 3, conforme ensaio definido na norma técnica ABNT NBR NM 300-3.

Tabela 3. Limites máximos de migração de elementos

Elemento	Sb	As	Ba	Cd	Cr	Pb	Hg	Se
Migração máxima, em mg/kg	60	25	1.000	75	60	90	60	500

6.2.5 Ensaio de névoa salina

Em atendimento ao requisito 5.1.3 deste RTQ, as partes metálicas, revestidas ou não, devem ser submetidas ao ensaio de névoa salina conforme descrito na norma técnica ABNT NBR 8094. O ensaio consiste em expor o material a uma névoa salina (solução aquosa de 5% de cloreto de sódio) por um período de 48 horas. Devem ser ensaiadas as regiões críticas da cadeira, incluindo pontos de solda e dobras. Após o ensaio não podem ser verificados pontos de oxidação nas partes avaliadas.

6.2.6 Ensaio de inflamabilidade de tecidos

Em atendimento ao requisito 5.1.4 deste RTQ, quando ensaiados conforme os procedimentos descritos no “Ensaio relativo a Brinquedos Macios” da norma técnica ABNT NBR NM 300-2, os tecidos não podem apresentar velocidade de propagação da chama superior a 30 mm/s.

6.2.7 Ensaio de encolhimento de tecidos

Para avaliar a conformidade ao requisito 5.1.5 deste RTQ, os tecidos que possam ser removidos da cadeira para lavagem devem ser lavados e secados duas vezes de acordo com as instruções do fabricante. O encolhimento resultante da ação de lavagem, caso ocorra, não pode evitar que os tecidos sejam montados novamente na estrutura da cadeira sem danificar suas costuras ou prejudicar seu desempenho.

6.2.8 Inspeção de montagem

A cadeira deve ser montada de acordo com as instruções do fabricante, devendo-se avaliar se essas instruções são suficientes e necessárias para o consumidor montá-la, de forma a atender ao requisito 5.2.1 deste RTQ.

6.2.9 Ensaio de bordas, cantos e partes salientes

Em atendimento ao requisito 5.2.2 deste RTQ, as bordas, cantos e partes salientes de cadeira de encaixe em mesa devem estar conforme os raios mínimos dados na Figura 2a, 2b ou 2c ou, se surgirem de uma espessura de parede inferior a 4 mm, devem atender ao menos um dos seguintes requisitos:

- a) Devem ser arredondadas;
- b) Devem ser dobradas, enroladas ou espiraladas, conforme Figura 2d;
- c) Devem ser protegidas com um revestimento plástico ou outro meio adequado, conforme Figura 2e.

Nota: Os raios mínimos mostrados na Figura 2 não se aplicam a componentes pequenos, tais como dobradiças, suportes e fechos.

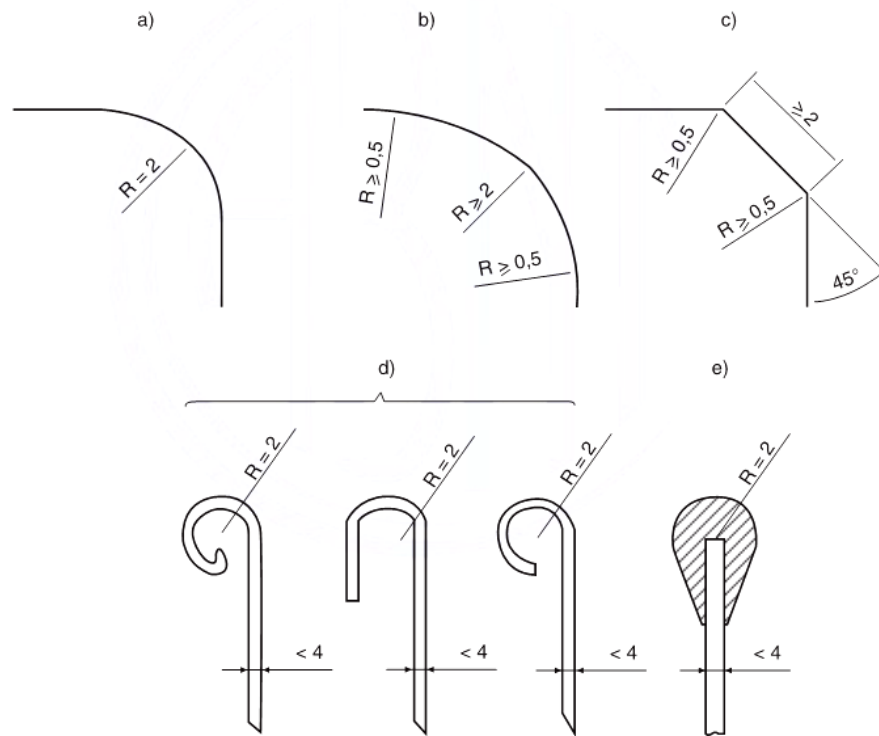


Figura 2 – Exemplos de raios mínimos de bordas e cantos

6.2.10 Ensaios de orifícios, fendas e aberturas

As sondas de medição utilizadas nos ensaios de orifícios, fendas e aberturas devem ser conforme as especificações da norma técnica ABNT NBR 15991-2.

6.2.10.1 Orifícios, fendas e aberturas menores que 12 mm

De forma a atender ao requisito 5.2.3 deste RTQ, não pode haver orifícios, fendas ou aberturas acessíveis à criança, com dimensões entre 5 mm e 12 mm, que sejam mais profundos que 10 mm, quando a cadeira for ensaiada com as sondas e forças especificadas na Tabela 4. A conformidade é atendida se a sonda de 5 mm não penetrar e a de 12 mm penetrar no orifício, fenda ou abertura. Este ensaio somente se aplica aos pontos de contato entre partes rígidas.

Tabela 4. Especificações para o ensaio de orifícios, fendas e aberturas menores que 12 mm

Diâmetro da sonda (mm)	Força (N)
5	30
12	0

6.2.10.2 Orifícios, fendas e aberturas maiores

De forma a atender ao requisito 5.2.3 deste RTQ, com exceção da entrada para a unidade do assento e das duas aberturas para as pernas da criança, não pode haver orifícios, fendas ou aberturas acima da superfície do assento e no suporte de ancoramento com dimensões entre 25 mm e 45 mm, e maiores que 110 mm, quando a cadeira for ensaiada com as sondas e forças especificadas na Tabela 5. A conformidade é atendida se as sondas de 25 mm e de 110 mm não penetrarem, e se a sonda de 45 mm penetrar no orifício, fenda ou abertura. Exclusivamente para o ensaio com as sondas de 25 mm e de 45 mm devem ser excluídos os pontos de contato entre duas ou mais partes de tecido.

Tabela 5. Especificações para o ensaio de orifícios, fendas e aberturas maiores

Diâmetro da sonda (mm)	Força (N)
25	30
45	0
110	30

6.2.11 Partes móveis

Em atendimento ao requisito 5.2.4 deste RTQ, a presença de pontos de cisalhamento e compressão entre partes rígidas da cadeira deve ser verificada através de inspeção visual. Nos casos em que os pontos de cisalhamento e compressão não puderem ser evitados por razões funcionais, as condições individuais descritas na norma técnica ABNT NBR 15991-1 devem ser atendidas, e os pontos de corte e compressão devem ser ensaiados conforme o ensaio “Abertura entre Partes Móveis” descrito na norma técnica ABNT NBR 15991-2.

6.2.12 Ensaio de partes pequenas

6.2.12.1 Partes destacáveis

De forma a atender ao requisito 5.2.6.1 deste RTQ, qualquer componente destinado a ser removível sem o uso de ferramenta não pode encaixar totalmente dentro do cilindro de partes pequenas, conforme descrito na norma técnica ABNT NBR 15991-2.

6.2.12.2 Partes não destacáveis

De forma a atender ao requisito 5.2.6.2 deste RTQ, o ensaio de partes pequenas não destacáveis deve ser realizado, conforme descrito na norma ABNT NBR 15991-2, aplicando-se uma força de tração ao componente a ser ensaiado. Caso o componente seja removido com a aplicação da força, o mesmo não pode encaixar totalmente dentro do cilindro de partes pequenas.

6.2.13 Ensaio do dispositivo de retenção

6.2.13.1 Resistência dos pontos de ancoragem

Os pontos de ancoragem não podem ser danificados quando submetidos à ação de uma força de 150 N, durante 1 min, na direção mais provável de causar rompimento, de forma a atender ao requisito 5.2.7.3 deste RTQ.

6.2.13.2 Resistência do cinto tipo suspensório

Com o auxílio de uma corda com diâmetro máximo de 5 mm, amarrar o boneco de ensaio de 15 kg ao dispositivo de retenção, e permitir que o mesmo fique pendurado em cada lado da cadeira, durante 5 min, conforme a Figura 3. A conformidade com o requisito 5.2.7.4.b deste RTQ é constatada caso não ocorra rompimento das tiras, o movimento máximo das tiras e reguladores seja de 10 mm, e caso não ocorra abertura do fecho do dispositivo de retenção.

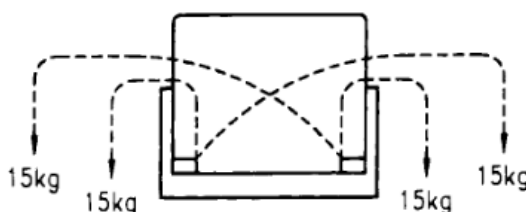


Figura 3 – Resistência do cinto tipo suspensório em cadeira de encaixe em mesa

6.2.13.3 Abertura do fecho

A conformidade com o requisito 5.2.7.5 deste RTQ será demonstrada se uma das seguintes condições for atendida:

- A força necessária para abertura do fecho for maior ou igual a 40 N; ou,

b) Forem requeridas duas ações consecutivas de operação em diferentes princípios, sendo a segunda dependente da realização e manutenção da primeira.

6.2.13.4 Durabilidade do fecho

6.2.13.4.1 O fecho do dispositivo de retenção deve ser submetido a um ensaio compreendendo 600 (seiscentos) ciclos de abertura e fechamento nas condições normais de uso. Após a realização do ensaio, medir a força necessária para abertura do fecho.

6.2.13.4.2 A conformidade com o requisito 5.2.7.6 deste RTQ será demonstrada se o fecho resistir às operações repetidas e se a força necessária para abertura do mesmo for maior ou igual a 40 N.

6.2.14 Ensaios do mecanismo de travamento

6.2.14.1 Resistência do mecanismo de travamento

De forma a atender ao requisito 5.2.8.1 deste RTQ, o mecanismo de travamento não pode dobrar ou desencaixar a cadeira após a aplicação de uma força de 200 N no ponto e na direção considerada mais provável de ocorrer a falha, conforme o ensaio “Resistência do Mecanismo de Travamento” da norma técnica ABNT NBR 15991-2.

6.2.14.2 Liberação involuntária do mecanismo de travamento

Verificar o atendimento ao requisito 5.2.8.3 deste RTQ através de inspeção visual. Especificamente para o item 5.2.8.3.a, deve-se medir a força necessária para operar o mecanismo de travamento antes e depois do ensaio de durabilidade descrito no item 6.2.14.3.

6.2.14.3 Durabilidade do mecanismo de travamento

Operar qualquer mecanismo de travamento ou fixação 300 (trezentas) vezes, conforme descrito na norma técnica ABNT NBR 15991-2. A conformidade com o requisito 5.2.8.4 deste RTQ será demonstrada se o mecanismo resistir às operações repetidas e se a força necessária para operação do mesmo for maior ou igual a 50 N.

6.2.15 Medição de altura da proteção lateral

A altura da proteção lateral deve ser medida de acordo com os seguintes procedimentos:

6.2.15.1 Posicionar no assento da cadeira e junto ao encosto uma prancha retangular rígida AA_1B_1B de dimensões 120 x 150 mm ($AA_1 = 150$ mm / $AB = 120$ mm), conforme Figura 4.

6.2.15.2 Colocar sobre a prancha um boneco de ensaio com massa de 9 kg, distante 30 mm de AB.

6.2.15.3 Posicionar uma prancha retangular rígida DD_1C_1C nivelada com a proteção lateral, conforme Figura 4.

6.2.15.4 A conformidade com o requisito 5.2.9.b deste RTQ será verificada se a distância entre A_1B_1AB e DD_1C_1C for igual ou maior que 170 mm.

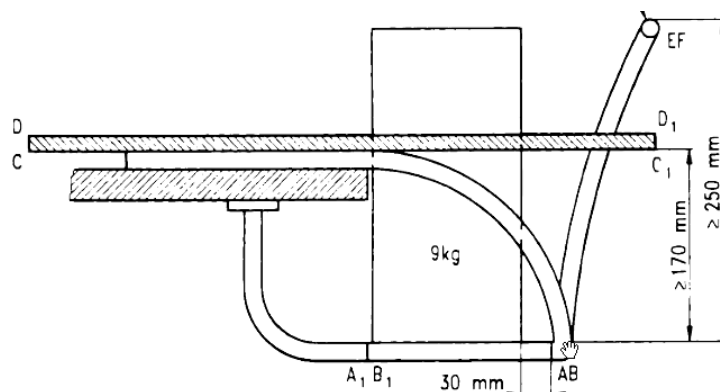


Figura 4 – Determinação de altura da proteção lateral e do encosto de cadeira de encaixe em mesa

6.2.16 Medição de altura do encosto

A altura do encosto deve ser medida de acordo com os seguintes procedimentos:

6.2.16.1 Posicionar no assento da cadeira e junto ao encosto uma prancha retangular rígida AA_1B_1B de dimensões 120 x 150 mm ($AA_1 = 150$ mm / $AB = 120$ mm), conforme Figura 4.

6.2.16.2 Colocar sobre a prancha um boneco de ensaio com massa de 9 kg, distante 30 mm de AB.

6.2.16.3 Posicionar uma barra rígida EF nivelada com a parte superior do encosto da cadeira ou tangente ao encosto pelo menos em E e F ($EF = 120$ mm), conforme Figura 4.

6.2.16.4 A conformidade com o requisito 5.2.10.1 deste RTQ será verificada se a distância entre A_1B_1AB e EF for igual ou maior que 250 mm.

6.2.17 Ensaios do assento

6.2.17.1 Ensaio estático

Após montar a cadeira de acordo com as instruções do fabricante, posicionar uma massa de 40 kg no assento durante um período de 24 h. De forma a atender aos requisitos 5.2.11 e 5.2.14 deste RTQ, após o ensaio não pode ser observada nenhuma alteração no assento ou na estrutura da cadeira que comprometa o seu uso adequado, e o assento não pode ser removido da estrutura.

6.2.17.2 Ensaio dinâmico

6.2.17.2.1 Montar a cadeira de acordo com as instruções do fabricante e fixá-la na superfície de teste.

6.2.17.2.2 Colocar sobre o assento uma espuma flexível de poliuretano, com espessura de 50 mm, densidade de 30 ± 2 kg/m³ e força de indentaç o de 170 N \pm 20 N a 40%, conforme norma t cnica ABNT NBR 9176.

6.2.17.2.3 Posicionar no centro do assento o boneco de ensaio de 15 kg, elev -lo a uma altura de 80 mm acima do assento e solt -lo em queda livre. Este procedimento deve ser repetido por 100 (cem) vezes.

6.2.17.2.4 De forma a atender aos requisitos 5.2.11 e 5.2.14 deste RTQ, ap s o ensaio n o pode ser observada nenhuma altera o no assento ou na estrutura da cadeira que comprometa o seu uso adequado, e o assento n o pode ser removido da estrutura.

6.2.18 Ensaio de estabilidade

A cadeira de encaixe em mesa deve ser fixada à superfície de teste e ensaiada conforme procedimento a seguir:

6.2.18.1 Posicionar no meio do assento o boneco de ensaio de 9 kg, e fixar sobre as proteções laterais da cadeira uma barra de $900 \text{ mm} \pm 5 \text{ mm}$ de comprimento com massa de $0,5 \text{ kg} \pm 10 \text{ g}$.

6.2.18.2 Aplicar uma força vertical descendente de 100 N na barra, a uma distância de 110 mm na horizontal para fora da borda interna da proteção lateral, conforme Figura 5.

6.2.18.3 A conformidade com o requisito 5.2.13 deste RTQ será verificada se a cadeira não dobrar ou for derrubada.

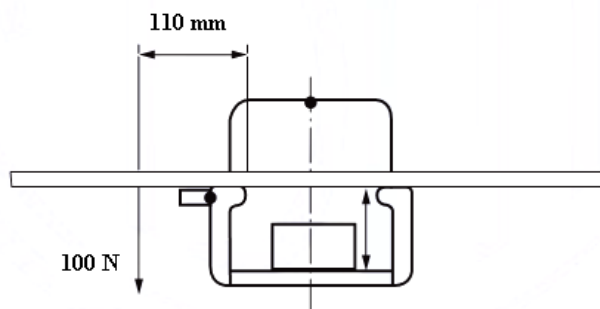


Figura 5 – Ensaio de estabilidade

6.2.19 Ensaio do suporte de ancoramento

De forma a atender ao requisito 5.2.16 deste RTQ, a cadeira de encaixe em mesa deve ser submetida ao ensaio descrito a seguir:

6.2.19.1 Posicionar o boneco de ensaio de 9 kg na área central do assento e marcar as posições de todas as partes do suporte de ancoramento que estejam em contato com a superfície de teste.

6.2.19.2 Aplicar uma força horizontal de 150 N durante 10 s, conforme mostrado na Figura 6. Repetir esse ensaio num total de 5 (cinco) vezes.

6.2.19.3 Após a realização deste ensaio, o suporte de ancoramento não pode deslocar mais do que 10 mm em relação à posição inicial.

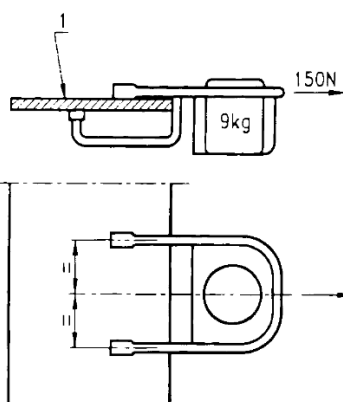


Figura 6 – Ensaio do suporte de ancoramento

6.2.20 Ensaio de balanço

De forma a atender aos requisitos 5.2.11, 5.2.14 e 5.2.16 deste RTQ, a cadeira de encaixe em mesa deve ser submetida ao ensaio descrito a seguir:

6.2.20.1 Para realização deste ensaio é necessário empregar um dispositivo que seja capaz de aplicar repetidamente ao assento uma força ascendente de 15 ± 3 kg com uma superfície de carga que transmita impulsos à parte de baixo do assento. O dispositivo deve possibilitar a aplicação da força em qualquer ponto entre a posição de descanso da parte inferior do assento e 20 ± 1 mm abaixo desse ponto. A superfície de carga deve consistir em um objeto rígido circular, com 100 mm de diâmetro, face plana e raio de borda de 12 mm.

6.2.20.2 Montar a cadeira de acordo com as instruções do fabricante e fixá-la na superfície de teste de 19 mm de espessura.

6.2.20.3 Com o auxílio de cordas ou com o próprio dispositivo de retenção, amarrar o boneco de ensaio de 15 kg no centro do assento, de forma que o mesmo não se movimente mais do que 10 mm em relação ao assento.

6.2.20.4 Aplicar à parte inferior do assento uma força ascendente de 15 ± 3 kg, de forma que o conjunto assento-boneco de ensaio seja elevado a 5 ± 2 mm acima da posição de descanso. Deixar que o conjunto retorne à posição inicial antes de reiniciar a aplicação da força. A superfície de carga não pode permanecer em contato com o assento durante o seu movimento de retorno à posição de descanso.

6.2.20.5 O movimento descrito no item anterior deve ser repetido 60 (sessenta) vezes.

6.2.20.6 Repetir o ensaio utilizando a superfície de teste de 38 mm de espessura.

6.2.20.7 Após a realização deste ensaio, o suporte de ancoramento não pode deslocar mais do que 10 mm em relação à posição inicial, e não podem ser observados danos nas costuras e/ou no sistema de fixação do tecido.

6.2.21 Marcações e Instruções

6.2.21.1 Marcação na embalagem

6.2.21.1.1 Quando as cadeiras forem embaladas com material plástico que não atendam aos requisitos da norma técnica ABNT NBR NM 300-1, este deve ser marcado em letras não inferiores a 5 mm de altura, em negrito e caixa alta, com o seguinte texto: “PARA EVITAR O PERIGO DE ASFIXIA, MANTER ESTA EMBALAGEM PLÁSTICA FORA DO ALCANCE DAS CRIANÇAS!”

6.2.21.1.2 Marcações com, no mínimo, as seguintes informações:

- a) Razão social e CNPJ do fornecedor;
- b) Informações sobre a idade mínima e peso máximo recomendado para uso, que deve ser de até 15 kg;
- c) Número do telefone do serviço de atendimento ao consumidor do fornecedor;
- d) Aviso, de maneira clara, chamando a atenção para a necessidade de se lerem as instruções do manual antes de colocar a cadeira em uso.

6.2.21.2 Marcação no produto

O produto deve ser marcado com, no mínimo, as seguintes informações:

- a) Razão social e CNPJ do fornecedor;
- b) Informações sobre a idade mínima e peso máximo recomendado para uso, que deve ser de até 15 kg;
- c) Informações quanto às espessuras mínima e máxima da mesa na qual a cadeira será fixada;

d) Mês e ano de fabricação;

e) Os dizeres:

“Atenção! Nunca deixe a criança sozinha sem a supervisão de um adulto.”

“Atenção! Utilize sempre o cinto de segurança.”

“Este produto não pode ser fixado em mesas de tampo de vidro e/ou plástico, mesas redondas, mesas com pé central, mesas com tampo removível, mesas de jogo e mesas de camping.”

6.2.21.3 Manual de instrução

6.2.21.3.1 As cadeiras devem ser fornecidas com manual de instrução, em língua portuguesa, contendo informações completas para o uso da cadeira com segurança. O manual deve ser simples de entender, conter o número de contato do serviço de atendimento ao consumidor, incluir detalhes de como abrir e fechar a cadeira, cuidados no uso, manutenção e limpeza.

6.2.21.3.2 A altura de letra impressa no corpo do texto do manual deve ser de no mínimo 1,5 mm e dos avisos de advertência sempre em negrito e com no mínimo 5 mm. Para títulos, o tamanho mínimo é de 4 mm e o contraste de impressão deve ser de no mínimo 70%.

6.2.21.3.3 As instruções devem conter figuras ilustrativas próximas ao texto para a montagem, desmontagem e manuseio do produto.

6.2.21.3.4 O manual deve conter, no mínimo, as seguintes frases de advertências:

a) “ATENÇÃO! Nunca deixe a criança sozinha na cadeira e sem a supervisão de um adulto.”

b) “ATENÇÃO! Não utilize a cadeira se houver algum elemento danificado ou em falta.”

c) “ATENÇÃO! Mantenha as embalagens fora do alcance da criança para evitar riscos de asfixia.”

d) “ATENÇÃO! Assegure-se de que todos os dispositivos de travamento estejam acionados antes do uso e que o cinto de segurança esteja corretamente afivelado.”

e) “ATENÇÃO! Mantenha os freios acionados sempre que a cadeira estiver em uso.”

f) “ATENÇÃO! Esteja ciente do risco de chama e outras fontes de calor nas proximidades da cadeira.”

g) “A cadeira só deve ser usada por crianças que já conseguem sentar sozinhas.”

h) “Utilize somente acessórios vendidos ou aprovados pelo fabricante. A utilização de outros acessórios pode ser perigosa.”

i) “Não pendure nenhum peso na cadeira.”

j) “Verifique se a mesa não oscila após a colocação da cadeira. A mesa deve estar estável.”

k) “Não utilize a cadeira se a criança pesar mais do que 15 kg.”

l) “Verifique regularmente os parafusos e, se for necessário, aperte-os. Verifique também as ventosas, quando houver”.

m) “Não fixe a cadeira num local onde a criança possa deslocá-la ao empurrar com os pés a mesa, uma outra cadeira ou outra estrutura similar.”

n) “Este produto não pode ser fixado em mesas de tampo de vidro e/ou plástico, mesas redondas, mesas com pé central, mesas com tampo removível, mesas de jogo e mesas de camping.”

o) “Mantenha limpas e secas as duas faces da mesa em que será fixada a cadeira.”

p) “Não utilize toalha ou qualquer outro objeto suscetível de prejudicar o correto funcionamento dos elementos de fixação da cadeira.”

q) Informações quanto às espessuras mínima e máxima da mesa na qual a cadeira será fixada.